

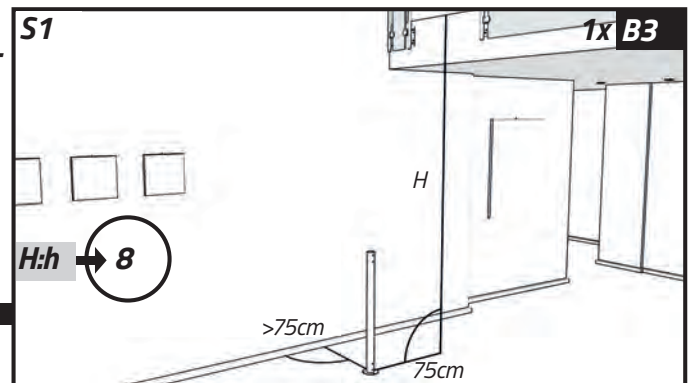
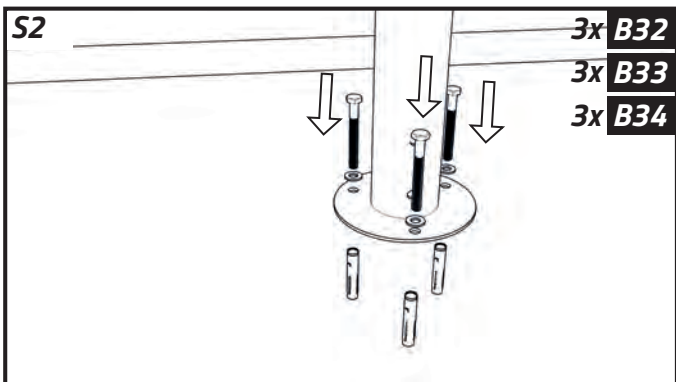
Minka Berlin Birke

EB-20-2701-01

1



B1	1x	B2	12x	B3	1x	B4	1x	B5	1x	B6	1x										
					$\phi 60,2 \times 3,6 \times 980 \text{mm}$		$\phi 60,2 \times 3,6 \times 980 \text{mm}$		$\phi 51 \times 220 \text{mm}$		$\phi 51 \times 220 \text{mm}$										
B7	1x	B8	12x	B9	7x	B10	1x	B11	13x	B12	2x										
	$\phi 40 \times 1 \times 5700 \text{mm}$		$\phi 22 \times 1 \times 995 \text{mm}$		$\phi 22 \times 1 \times 840 \text{mm}$		$\phi 50 \times 1 \times 910 \text{mm}$		$\phi 127 \times 179 \text{mm}$												
B13	1x	B14	2x	B15	1x	B16	104x	B17	38x	B18	32x	B19	32x								
	$\phi 100 \text{mm}$		$M20 \times 1000 \text{mm}$		$M8 \times 1000 \text{mm}$																
B20	2x	B21	1x	B21a	4x	B22	32x	B23	10x	B24	4x	B25	1x	B26	1x	B27	1x	B28	4x	B29	32x
	$\phi 35 \text{mm}$		$\phi 40 \text{mm}$		$\phi 22 \text{mm}$		$\phi 10 \text{mm}$				$M20$		$M20$		$M20$		$M20$		$M8$		$M5$
B30	44x	B31	8x	B32	3x	B33	3x	B34	3x	B35	6x	B36	32x	B37	44x	B38	10x	B39	10x		
	$M6$		$M10 \phi 30 \text{mm}$		$M8 \phi 16 \text{mm}$		$M8 \times 55 \text{mm}$		$M8 \times 70 \text{mm}$		$M8 \times 55 \text{mm}$		$M5 \times 20 \text{mm}$		$M6 \times 6 \text{mm}$		$\phi 6 \times 30 \text{mm}$		$\phi 6 \times 50 \text{mm}$		
B40	114x	B41	32x	B42	67x	B43	6x	B44	1x	B45	3x	B46	1x	B47	3x	B48	8x	B49	8x		
	$\phi 5 \times 40 \text{mm}$		$\phi 4 \times 25 \text{mm}$		$\phi 3,9 \times 19 \text{mm}$		$30 \times 30 \text{mm}$		$30 \times 30 \text{mm}$		$\phi 12 \text{mm}$		$22 \times 1 \times 175 \text{mm}$		$M10 \times 100 \text{mm}$		$M10$				
B50	6x	B51	1x	B52	13x	B1 - B52					START										
	$M10 \times 70 \text{mm}$		$22 \times 1 \times 913 \text{mm}$		$\phi 22 \times 1 \times 1100 \text{mm}$	OK?															

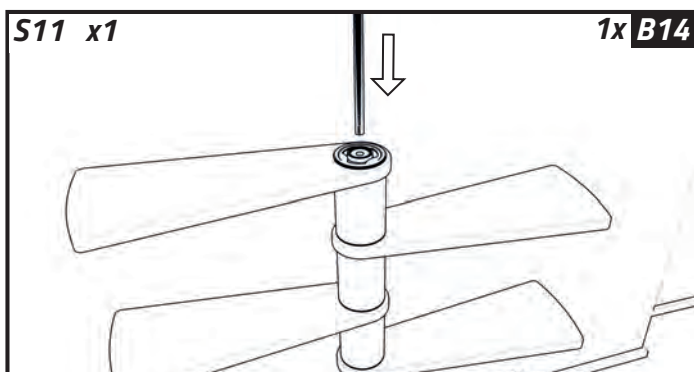
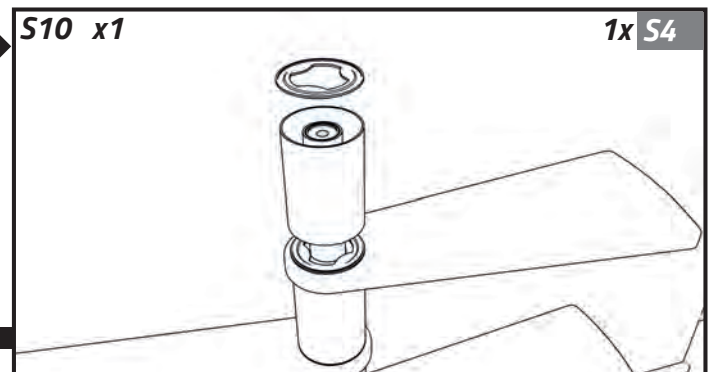
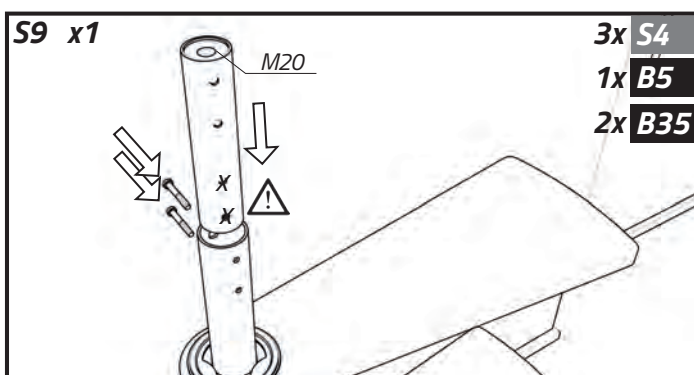
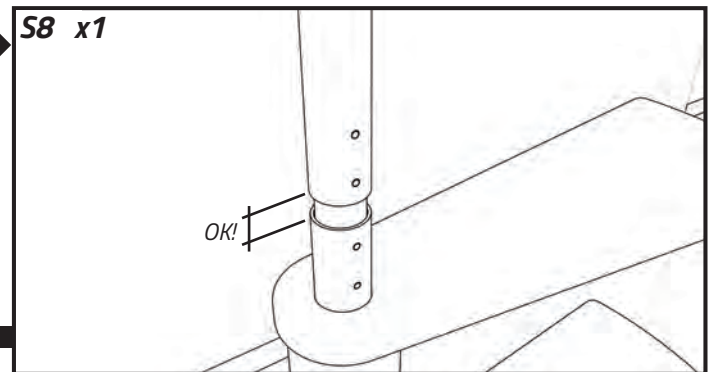
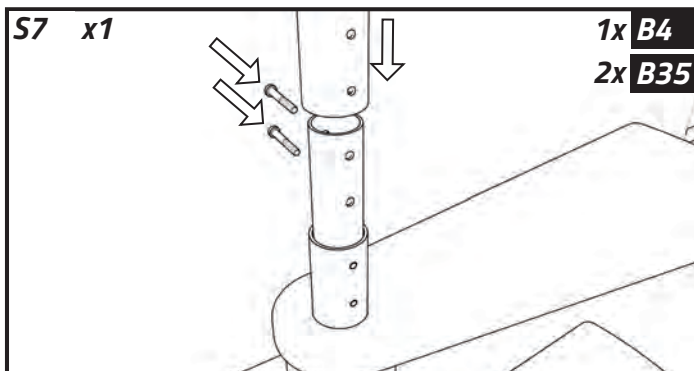
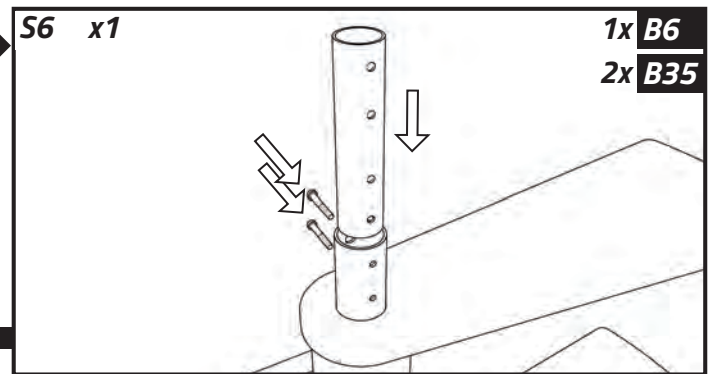
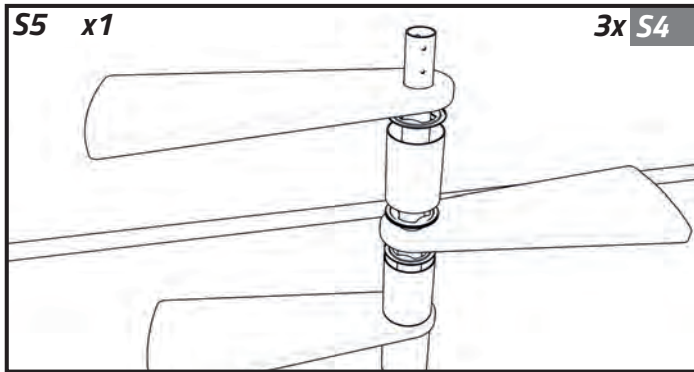
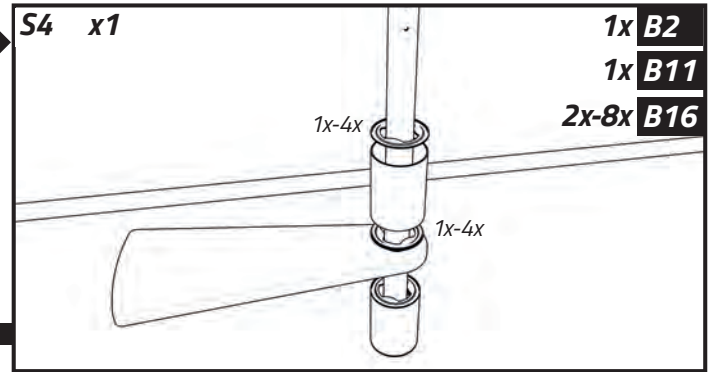
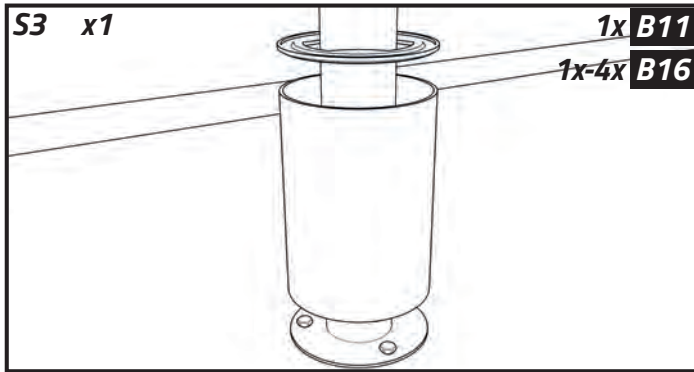


2

Minka Berlin Birke

EB-20-2701-01

2

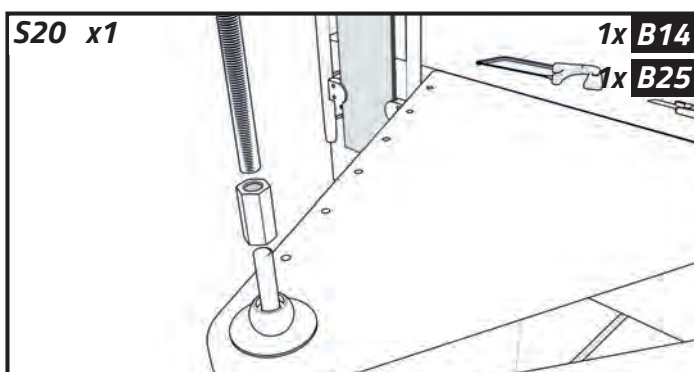
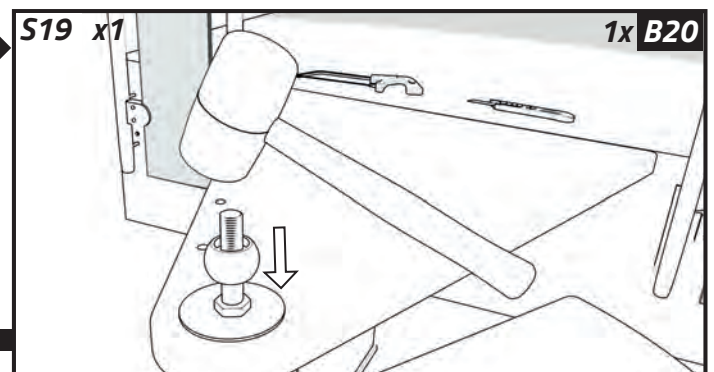
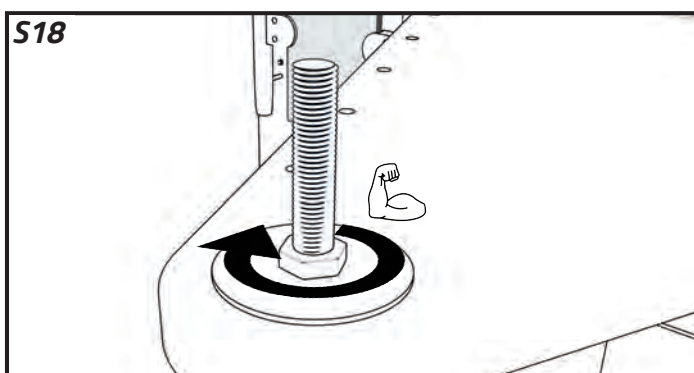
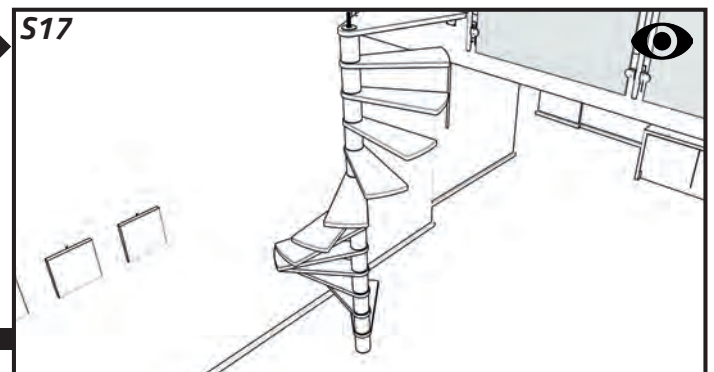
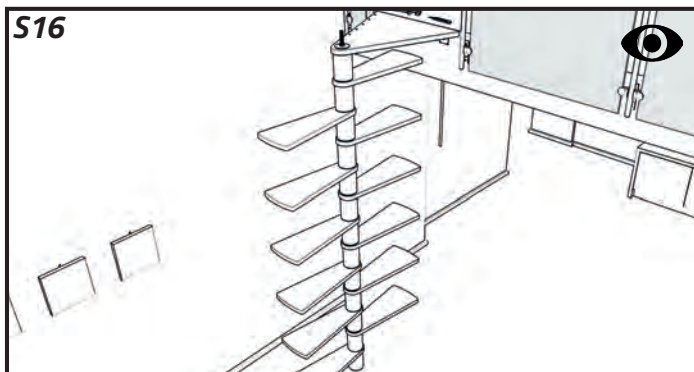
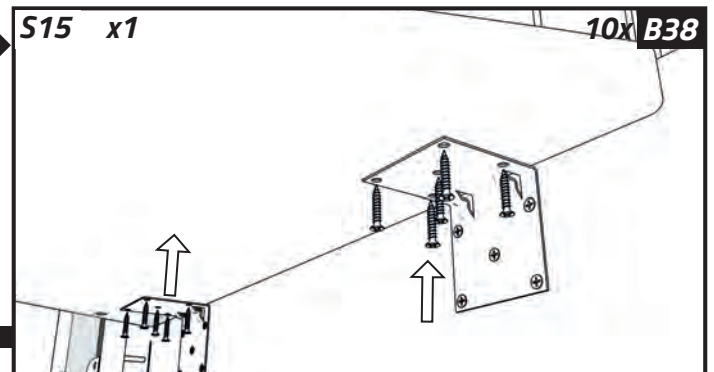
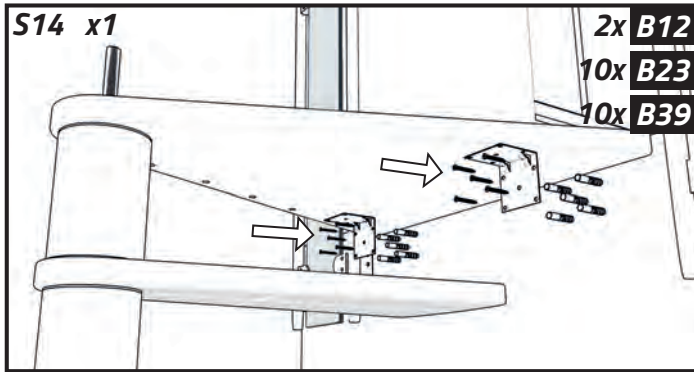
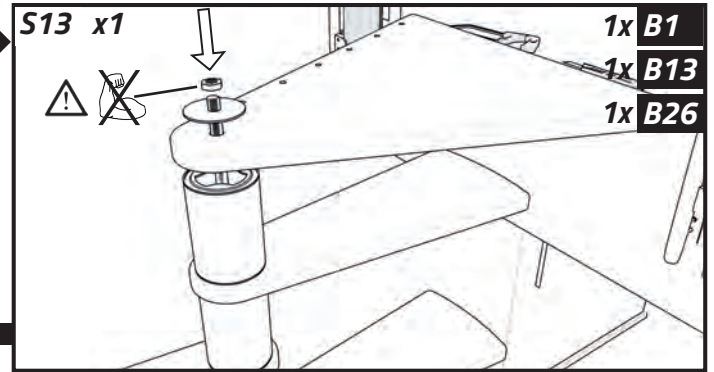
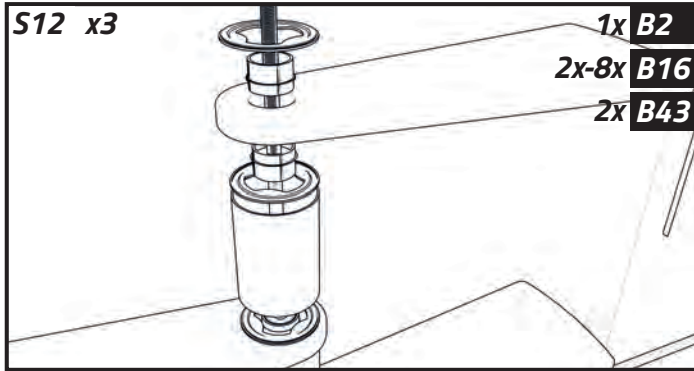


3

Minka Berlin Birke

EB-20-2701-01

3

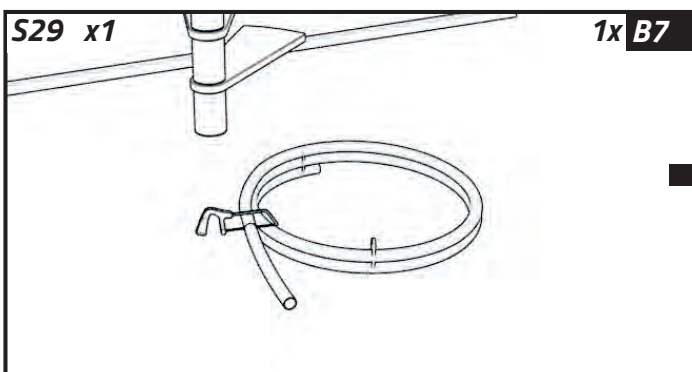
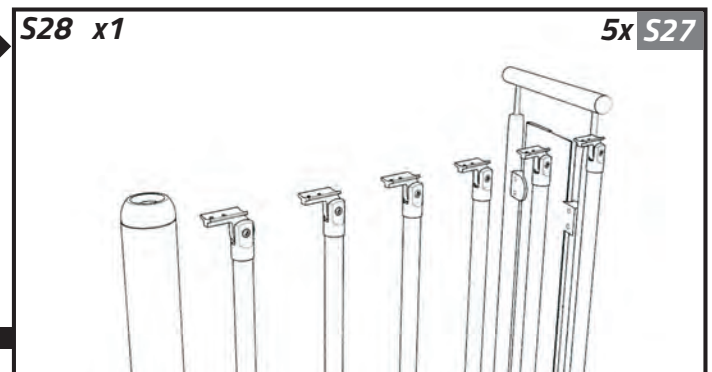
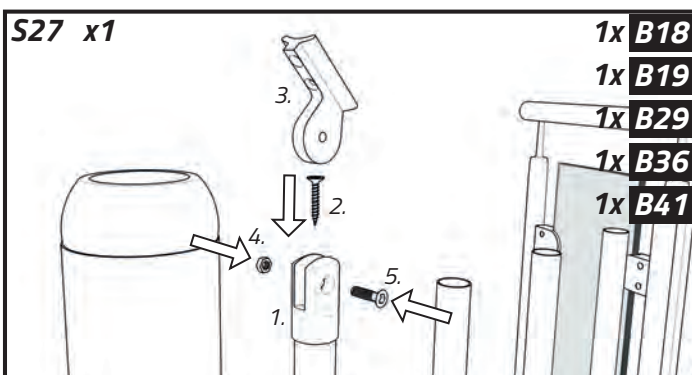
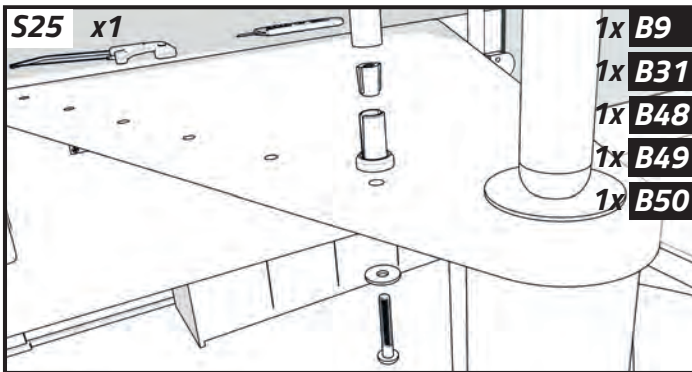
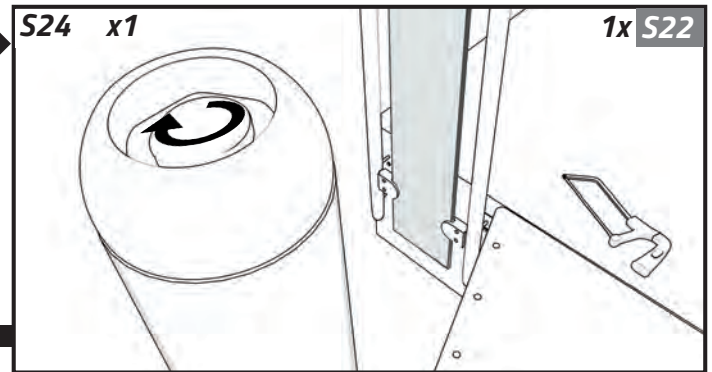
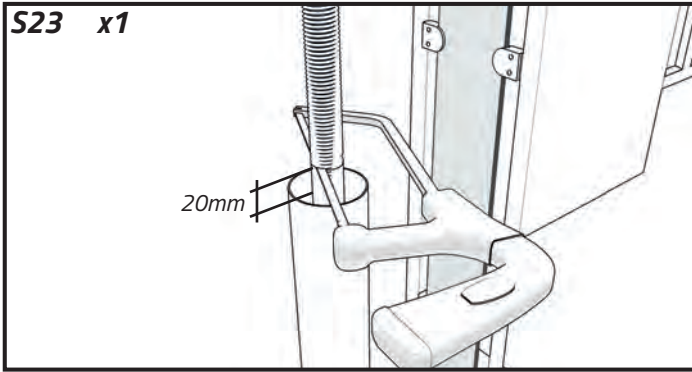
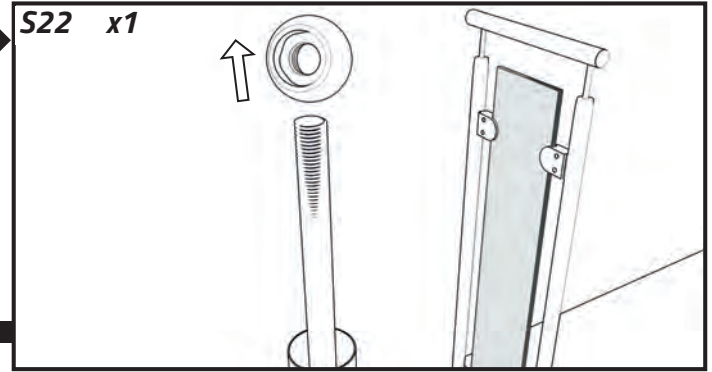
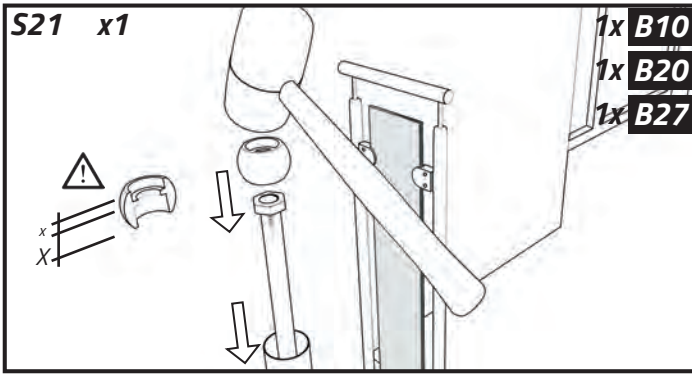


4

Minka Berlin Birke

EB-20-2701-01

4

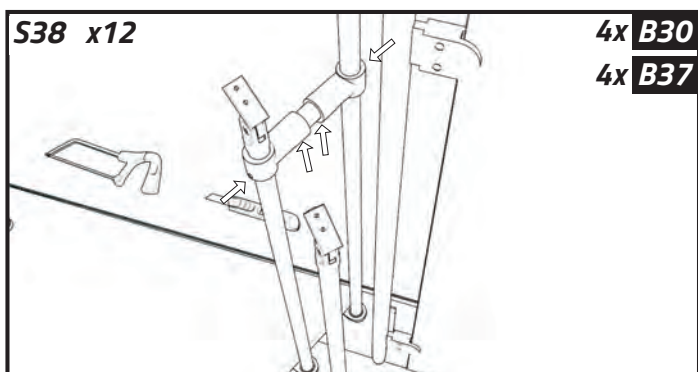
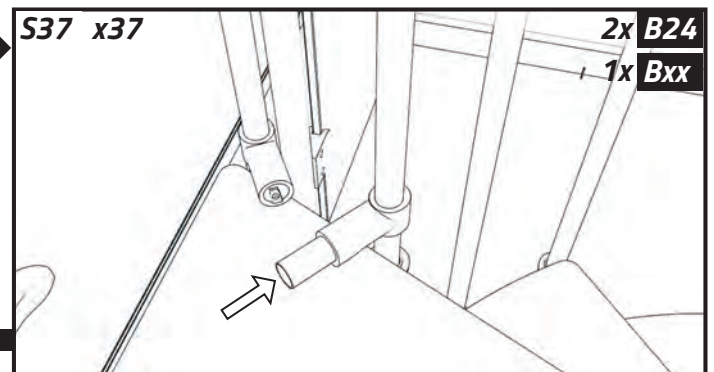
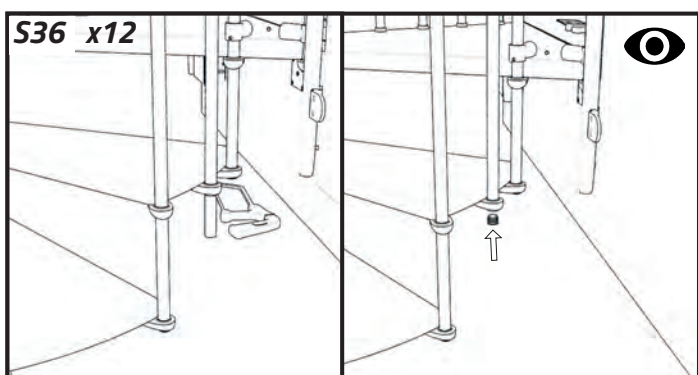
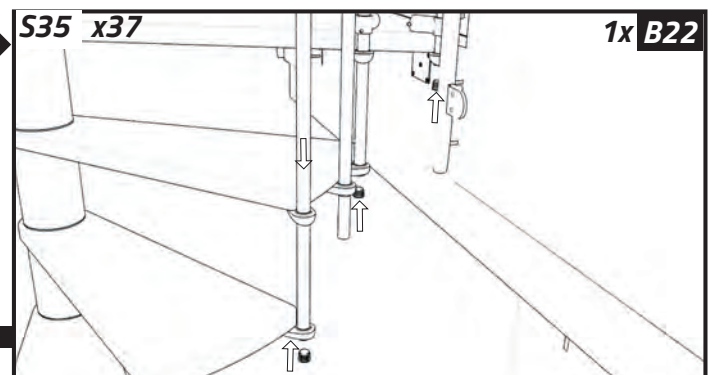
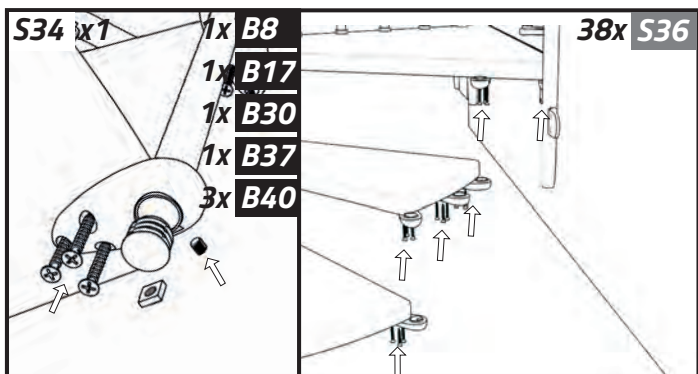
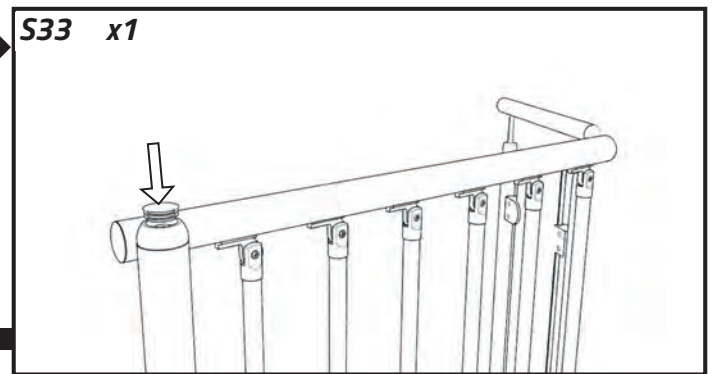
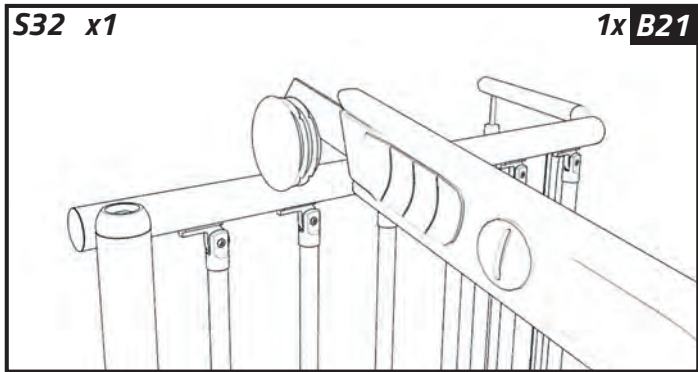
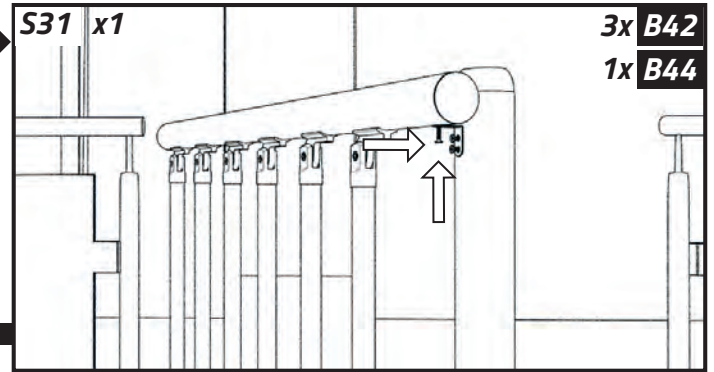
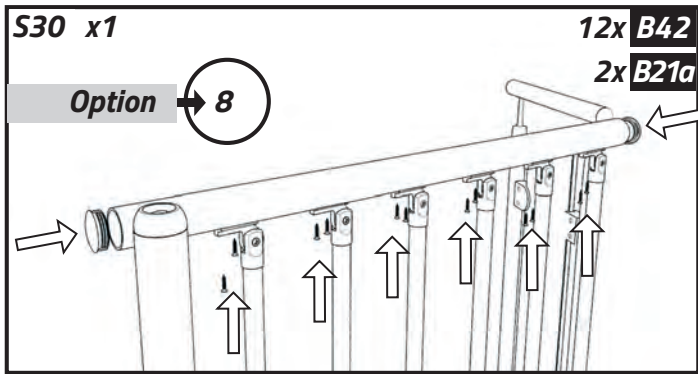


5

Minka Berlin Birke

EB-20-2701-01

5

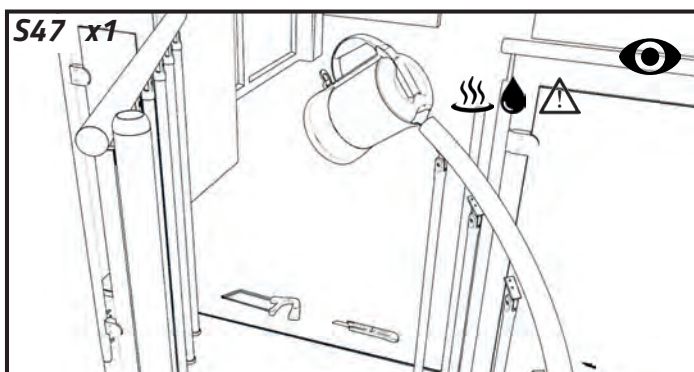
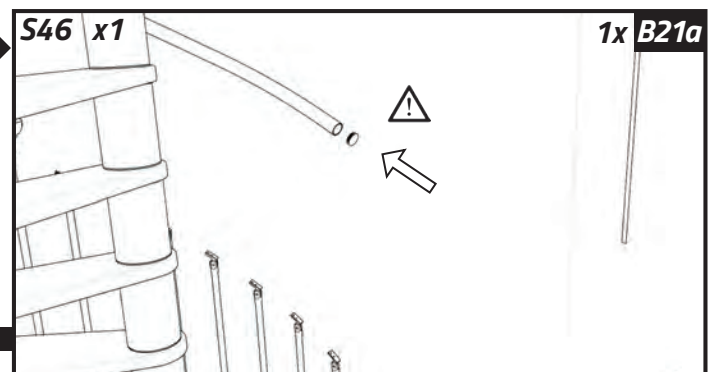
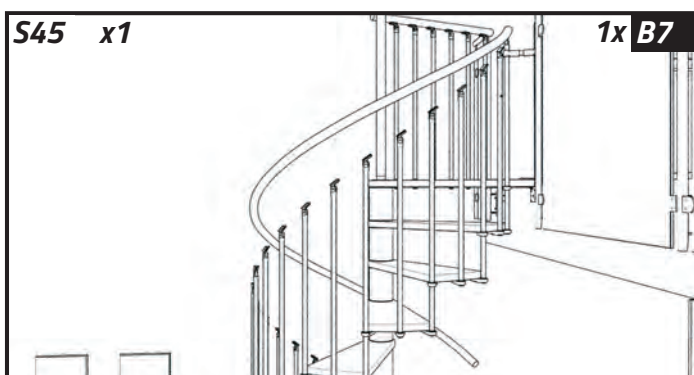
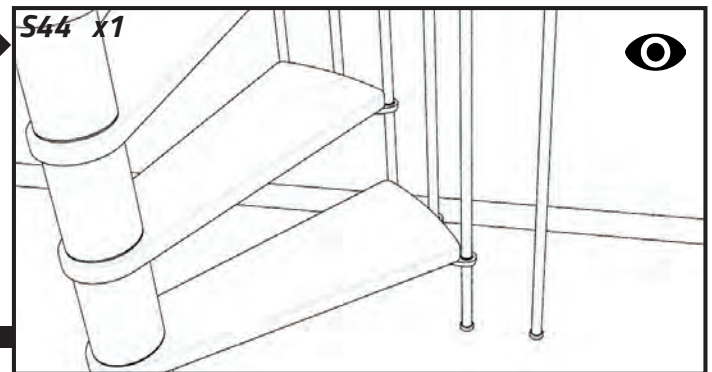
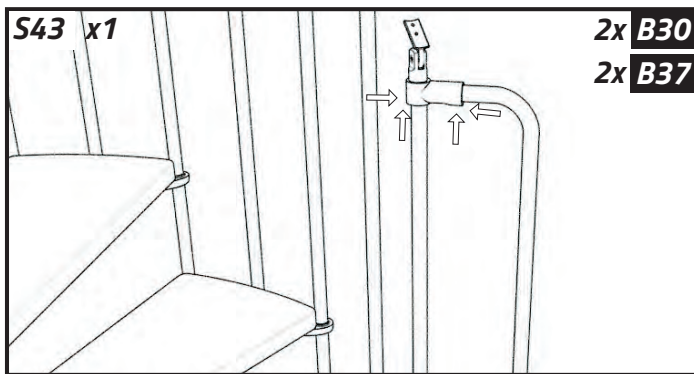
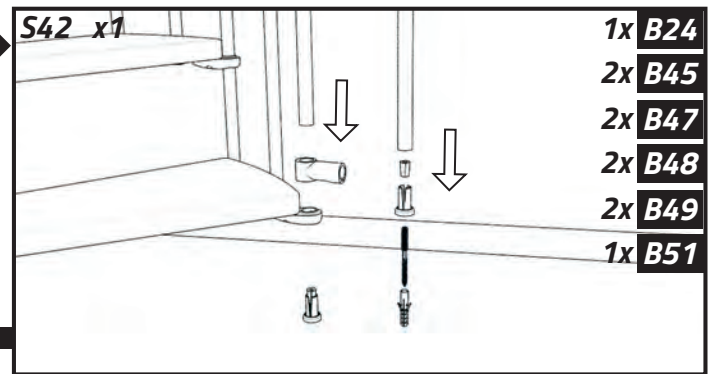
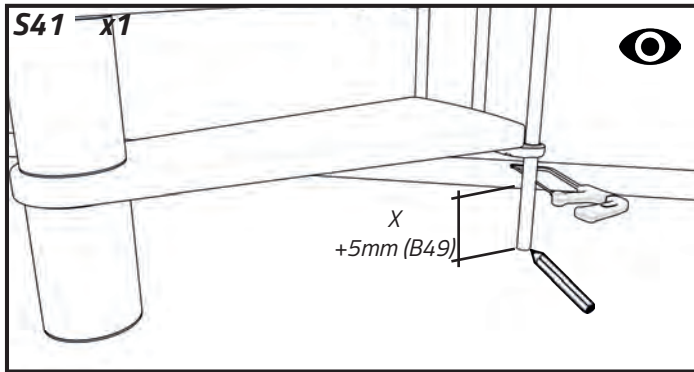
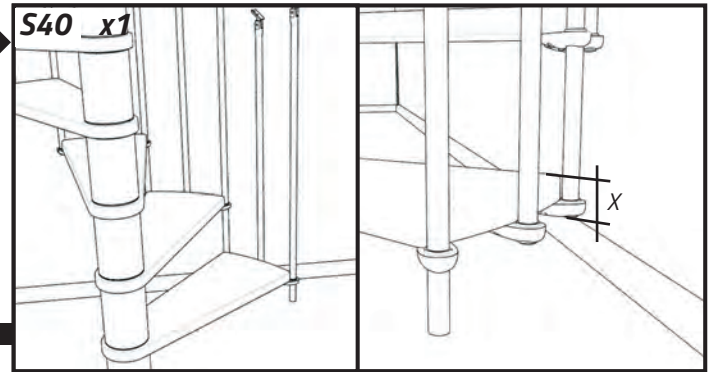
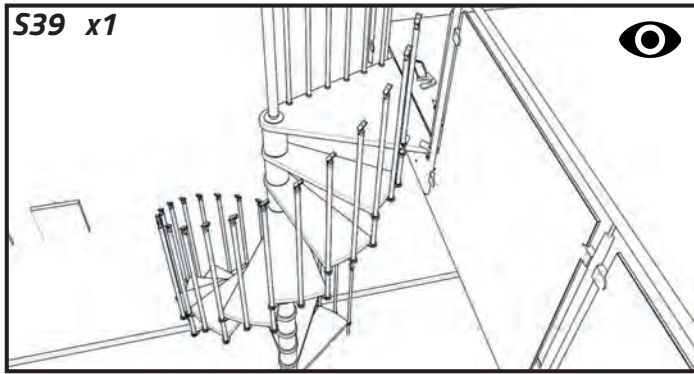


6

Minka Berlin Birke

EB-20-2701-01

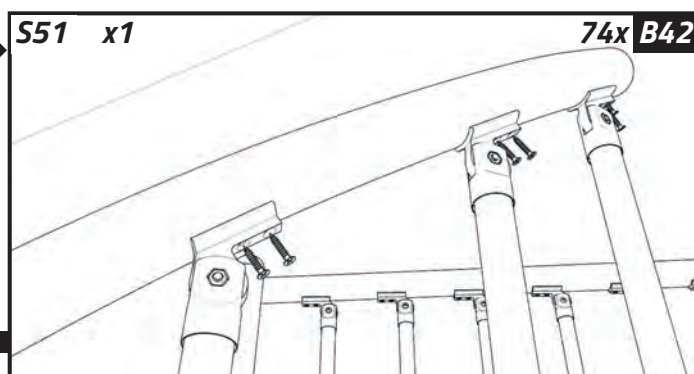
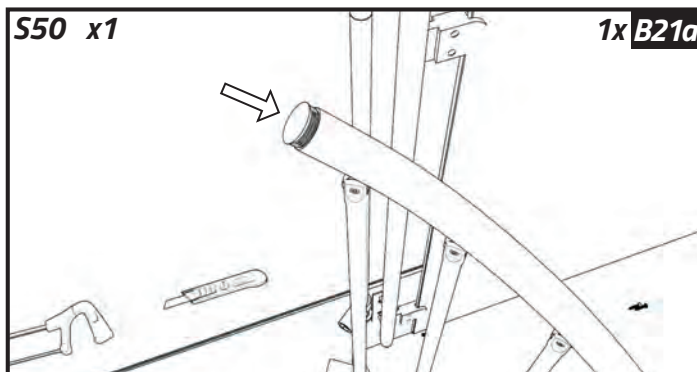
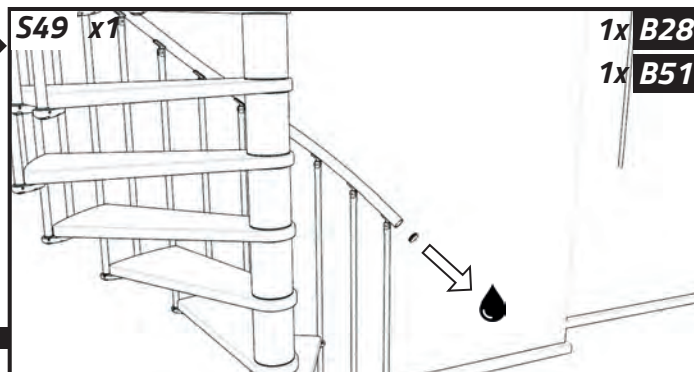
6



7

Minka Berlin Birke

EB-20-2701-01



www.minka.at

S01 x1

1x B24
1x B45
1x B46
1x B47
1x B48
1x B49

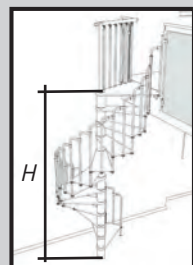
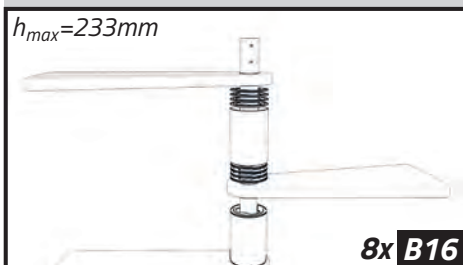
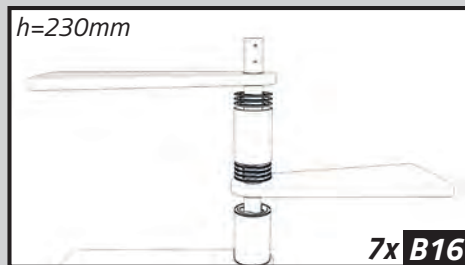
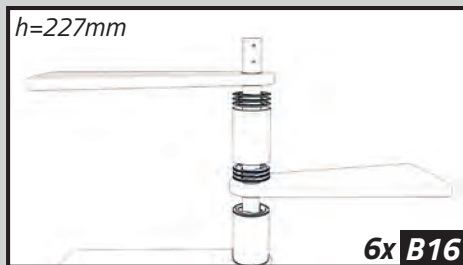
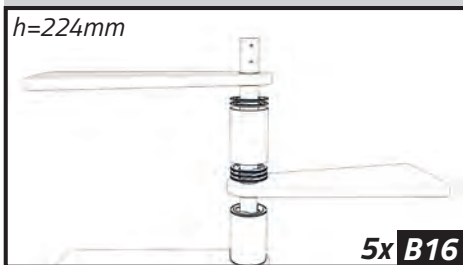
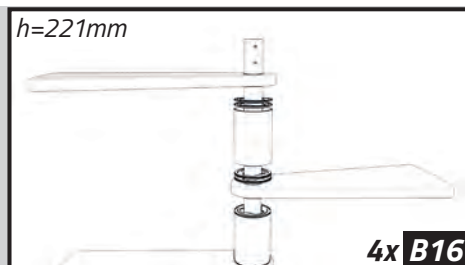
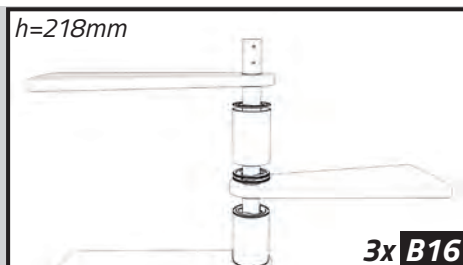
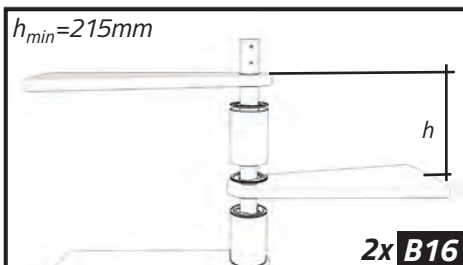
**optional*

Option

S02 x1

2x B30
2x B37

S31 5



H:h

$$H_{max} = 3029mm (13 \times h_{max})$$

$$H_{min} = 2795mm (13 \times h_{min})$$

