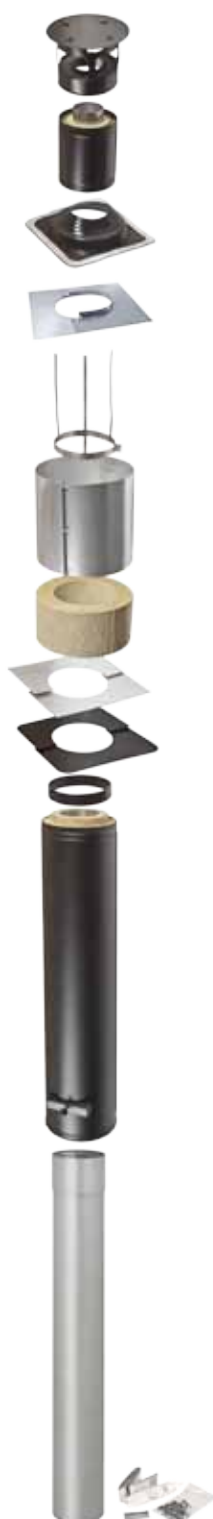


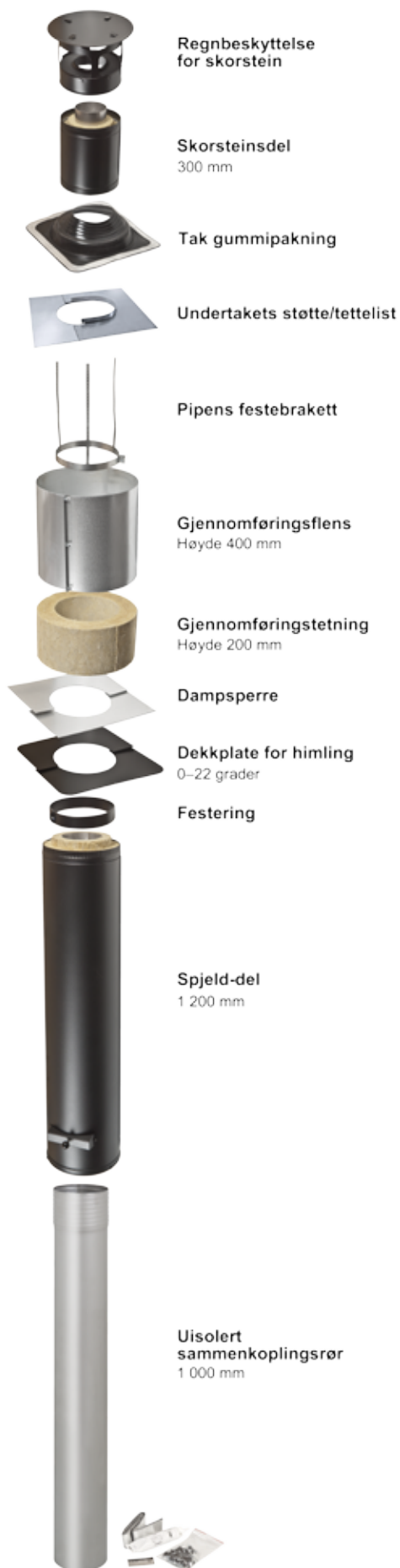
Made by NARVI Oy Finland



Kota Stålskorstein 15 (Ø 125 mm)
Monterings-, bruks- og vedlikeholdsveiledning

NO

Kota Stålskorstein 15 (Ø 125 mm)



- Skorsteinsdel er lakkert med svart varmebestandig pulverlakk
- 1 stk festering for pipeelement
- Festegitter for skorsteinslementer, 1–2 stk
- Innhold i kassen med monteringstilbehør:
 - Monteringsanvisning
 - Dataskilt
 - Firecement tettemasse
 - Tetteteip for dampsperre
 - Tettebånd for undertakets gjennomføringsstøtte
 - Festeskruer
 - 4–5 stk M6 x 16
 - 4–5 stk mutter M6 nyloc
 - 22 stk taksruer med pakning, svart
 - 6 stk skruer 4,5 x 25
 - 2 stk skruer 4,8 x 19, med borspiss

Monterings-, bruks- og vedlikeholdsveiledning for stålskorstein, for kota skorsteinsrør

Før monteringen må det kontrolleres at produktene er i henhold til ordren og at overflatene ikke er skadet.

Stålskorsteinen har til oppgave å lede røykgassene som oppstår ved bruk av peiser, ovner og andre ildsteder (ved tørre bruksforhold, brenning av f.eks. tre) trygt ut i friluft.

Temperaturklasse for stålskorsteinen er T600. Kontroller før monteringen at ildstedet passer sammen med rørene i denne skorsteinen.

Den fastsatte temperaturklassen på skorsteinen, T600, må ha minst samme nivå som gjennomsnittstemperaturen på røykgassene som oppstår i ildstedet (tallet i temperaturklassen står for temperaturen i Celsius-grader). Ved bruk av ildstedet må produsentens fyringsveiledning og anvisninger om mengde brensel følges for at røykgasstemperaturen ikke skal bli høyere enn det som er fastsatt av produsenten.

Skorsteinens CE-merke

Produsent	Jalotakka Oy, Kangaskatu 1, 48600 Kotka
Produksjonsår	2011
Sertifikat nummer	0809 - CPD - 0627
Standard nummer	EN 1856-1:2003/A1:2006
Produktbeskrivelse	Jalotakka stålskorstein, modulskorstein

T600 - N1 - D - Vm L50100 - G70

T600	temperaturklasse
N1	skorstein med undertrykk (2 l/cm ² a 40 Pa)
D	skorsteinen er beregnet på tørr drift
Vm L50100	korrosjonsbestandighet og materialtype på innermantel
G70	avstand til brennbart materiale for skorsteinen 70 mm

EN 1856-1:2003/A1:2006
Modulskorstein av metall
T600 - N1 - D - Vm L50100 - G70
Trykkstyrke

Maksimal belastning	15 m skorsteinselementer
Vindlast	Høyde på frittstående del: 1,5 m høyere enn høyeste støtte
Maksimal avstand mellom diagonalstøtter	3 m
Tåler sotbrann	Ja
Ikke-vertikal montering	Maksimal avstand mellom støtter 2,5 m, ved 30 graders vinkel
Flytemotstand	NPD
Isolasjon	NPD
Frost- og smeltesikkert	Ja



Beregning av diameter og skorsteinens vekt for en meter

Stålskorstein	RØR 125
Indre diameter på røykkanal	125
Ytre diameter på ytre mantel	255
Masse, kg/m	10

NB! Lengdemål er angitt i millimeter.

Verneavstander for stålskorsteinen

Med stålskorsteinens verneavstand menes avstanden til brennbare materialer. Stålskorsteinens verneavstand til brennbare materialer er 70 mm. Skorsteinens angitte verneavstand må også tas i betraktning ved montering av dampspærre, dekker og tak. Dersom den nødvendige avstanden for å oppnå verneavstanden dekkes med lister eller andre lettere byggematerialer, må disse ikke festes til skorsteinen. Dette omfatter ikke krager o.l. tilbehør som inngår i leveransen. Se vedleggene 2, 3 og 4 angående verneavstander.

Plassering og høyde på stålskorsteinen

Det er fornuftig å plassere stålskorsteinen så nær mønet som mulig. For brannsikkerheten må avstanden mellom toppen på skorsteinen og taktekkingen være minst 80 cm, dersom taket er tekt med et materiale i brannklasse minst A1 eller B roof (t2). Ved vanlige takvinkler må 10 cm legges til skorsteinshøyden for hver meter av mønetaket målt fra toppen. Dersom takmaterialet ikke tilhører de nevnte brannklassene, må skorsteinens avstand til takdekket være minst 1,5 m. Også ildstedet kan påvirke lengden på skorsteinen, derfor må angitt minimumslengde for skorstein tilkopledd ildstedet undersøkes hos produsent. Se vedlegg 1 om beregning av mål på skorsteinen.

Avstiving av stålskorsteinen

Ved planlegging av stålskorsteinen må det tas høyde for at den maksimale høyden på den delen av skorsteinen som stikker opp av taket er 1,5 meter uten avstivende støtte. Dersom skorsteinen som helhet er på utsiden av bygningen, må den avstives for hver 2,5 meter. Dersom delen over takhøyde er over 1,5 meter eller dersom den som helhet er på utsiden av bygningen, må det før montering kontrolleres om ordren omfatter nødvendige feste- og støttemidler.

Spjeld for stålskorstein

Kotas stålpipes kan være utrustet med eller uten spjeld, på grunn av type. Spjeld brukes ikke i tilfelle ovner med konstant tilførsel av brensel (for eksempel olje- og gassovner eller pelletsovner med automatisk tilførsel av brensel).

Montering av stålskorsteinen

Håndter skorsteinsmodulene forsiktig, pass på å ikke ripe opp de lakkede delene.

Den ytre mantelen av spesialstål (rustfritt, krom, kopper, messing) er beskyttet med plastfolie. Fjern folien først etter montering, men før første gangs bruk av skorsteinen.

Begynn monteringen ved må måle de nødvendige gjennomføringsåpningene f.eks gjennom etasjeskiller til loft og gjennom tak, skjær ut de nødvendige åpningene, og glem ikke verneavstandene (se vedleggene 2, 3 og 4). Monter først skorsteinens tilkoplingsrør til tilkoplingsrøret som kommer fra ildstedet. Ta også hensyn til ildstedsprodusentens anvisninger om tilkopling av ildstedet til skorstein. Deretter monteres den nedre delen av skorsteinen til tilkoplingsrøret (den nedre delen står riktig vei når bunnplaten peker nedover). Dersom tilkoplingsrøret som kommer fra ildstedet ikke har en separat pakning som tetning mellom tilkoplingsrøret fra skorsteinen og fra ildstedet, må det før montering av røret presses en stripe med varmebestandig Firecement som en muffe enten på inn- eller utsiden avhengig av hvilken side tilkoplingsrøret går.

Dersom alt den nedre delen er ført gjennom en etasjeskiller, må den straks støttes opp med en gjennomføringsring som festes i himlingen ved hjelp av åtte skruer. Før festing må det også kontrolleres at skorsteinen er i lodd.

Mellomdelene monteres på plass slik at muffen alltid er oppover i innermantelen. Det er også mulig å montere innermantel og isolert yttermantel separat. Kontroller også at kanten på den øvre isolasjonen alltid går i sporet på den nedre isolasjonen, (f.eks. ved å se etter om den øvre enden på ytre mantel og kanten på isolasjonen er i samme plan, figur 5).

Før montering av en ny del, glem ikke å presse ut en stripe FireCement, alltid på innsiden av den øvre enden av innermantelen i nedre del. NB! Hold spjeldet åpent, da faller overskuddsmasse inn i ildstedet.

Ta hensyn til at i yttermantelen blir den smalere delen alltid oppover og den bredere delen alltid nedover. Yttermantlene skal ha omkring 25 mm overlapping. Fest yttermantlene til hverandre ved hjelp av gitteret. Yttermantlene er på plass når gitteret er godt plassert i begge festsporene.

Monter til sist den øvre delen og skjær av overskuddsisolasjonen i flukt med yttermantelen (figur 4). Monter deretter regnbeskyttelsen øverst på skorsteinen. Kontroller at regn-

beskyttelsen sitter godt mot den øvre enden og fest den ved hjelp av to taks kruer.

Ved etasjeskiller til loft og ved isolerte tak må skorsteinen isoleres i henhold til vedlegg 2 og 4.

Som isolasjon må det brukes 70 mm brannsikker ull. Som slutføring av gjennomføringen monteres et metalldekket omkring ullen (vedlegg 2, 3, og 4). Metalldekket må rekke 100 mm høyere enn hovedisolasjonen. Før montering av tilleggsisolasjon, sikre f.eks. ved hjelp av aluminiumsteip at dampsperran er tett.

Utfør eller sørg for å få utført en grundig tetting av taket omkring skorsteinen. I leveransen inngår en gummitetning for taket, også velegnet for tak som er tekt med f.eks. rubberoidpapp. Plasser gummitetningen på skorsteinen, trekk den ned mot dekket og fest gummien fra alle sider gjennom forsterkingsstedene mot taket med fem taks kruer. Dersom takdekket er ujevnt anbefaler vi å bruke tettemasse under festestedene og i sammenføyningen mellom skorstein og gummi. I tømmerhus må det tas hensyn til husets setning. Jalotakka tilbyr sett av takblikkbeslag for alle skorsteinsmål.

Ved riktig montering av undertak omkring skorstein må det særlig forsikres at eventuelt kondensvann på undersiden av taket eller smeltet snøfokk om vinteren ikke trenger inn langs skorsteinen og inn i isolasjonslaget eller rommene.

Pipens leveransesett inneholder overdelens støtte /undertakets gjennomføring som i de fleste tilfellene kan brukes til å støtte pipen og tette undertaket. Hvis overdelens støtte eller undertakets gjennomføring ikke passer på grunn av valgt pipeplassering eller type undertak, følg retningslinjene for undertaksleverandøren.

Fest undertakets gjennomføringsplate til lektene ved hjelp av taks kruer slik at den også støtter pipen. Tape undertaket til platen. Ta hensyn til fastsatte beskyttelsesavstander. Beskyttelsesavstand fra undertaket til pipens overflate er 70 mm.

Dersom skorsteinen rekker mer enn 1,5 meter høyere enn siste støtte, må den avstives ved hjelp av en regulerbar takstøtte som tilbys av produsenten, eller med en stålvaier med strammer eller med en annen tilsvarende støtte.

Det må ikke festes noe tilleggsutstyr på skorsteinens regnbeskyttelse!

Hos produsenten fås også ulike veggfester og andre nødvendige spesialdeler for skorsteinen.

Stålskorsteinen er ikke testet med ytre mantel. Egnetheten av en ytre mantel fastslås eller stadfestes av personen ansvarlig for denne.

Tilleggsinformasjon fra produsent / byggelever små skorsteiner

Bruk og vedlikehold av stålskorsteiner

Kontroller alltid om spjeldet er åpent før opptenning i ildstedet. Spjeldet må ikke begrense trekket i skorsteinen, og spjeldet skal først lukkes når fyringen er avsluttet og alle glør er sluknet.

Skorsteinen i helårsboliger må i henhold til lovverket feies minst en gang i året, i fritidsboliger hvert tredje år. Brannvesenet kan ved behov også fastsette hyppigere feieintervaller.

NB! Kost som brukes til feing må være egnet for rengjøring av syrefast rør (spør den lokale feieren om råd).

Sørg også for at skorsteinsfeieren har sikker tilgang til skorsteinen og at skorsteinen kan rengjøres på en trygg og sikker måte.

Spjeldinnsatsen må regelmessig (f.eks. 1 gang i året) rengjøres for sot.

Kontroller regelmessig (f.eks. 1 gang i året) at skorsteinen er vanntett og at regnbeskyttelsen er hel og godt på plass.

Fest dataskiltet på den ytre mantelen på skorsteinen eller like i nærheten av ildstedet, slik at det er lett tilgjengelig og leselig. I tillegg må dataskiltet påføres monteringsdato samt hvem som har utført monteringen.

Produsent

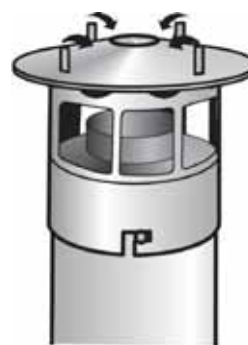
Jalotakka Oy
Kangaskatu 1
48600 Kotka

tlf 010 2394 770
faks 05-266 653
info@jalotakka.com

Figur 4



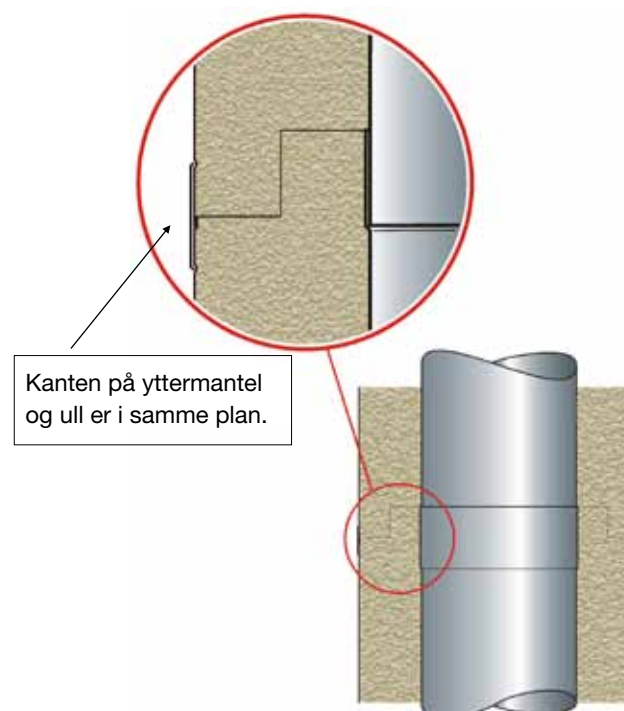
Skorsteinens isolasjon kappes om nødvendig på den øverste delen på samme nivå med ytterskallet.

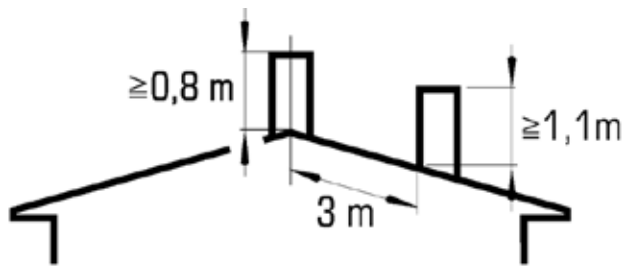


Låsing av regnbeskyttelsen

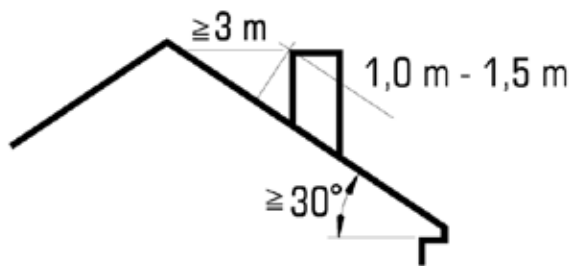
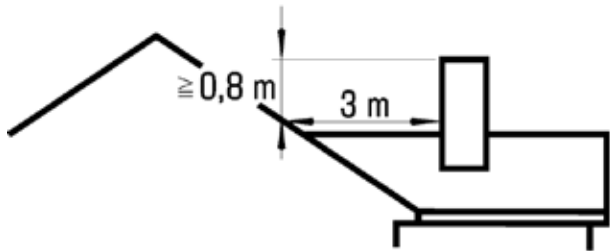
Innermantelen må gå gjennom regnbeskyttelsesflensen. Regnbeskyttelsen festes til skorsteinen med to takskruer.

Figur 5

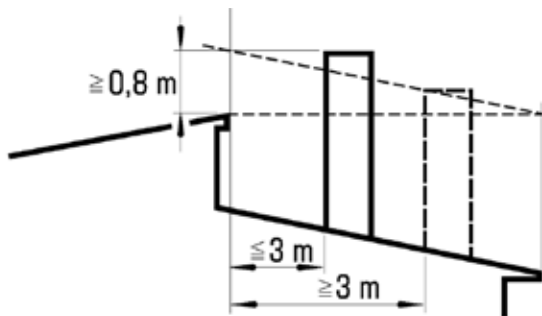




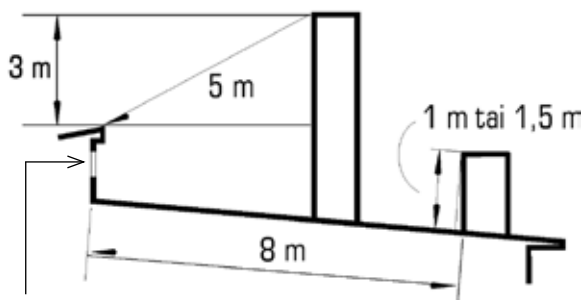
Dersom skorsteinen går gjennom mønetaket andre steder enn nær mønet, må lengden på skorsteinen økes med 10 cm for hver meter mønetak målt fra toppen.



Dersom skorsteinen går gjennom takdekket regnes verneavstanden som oppfylt dersom avstanden til de andre konstruksjonene er 3 m i horisontal retning og høyden fra mønet 1–1,5 m.



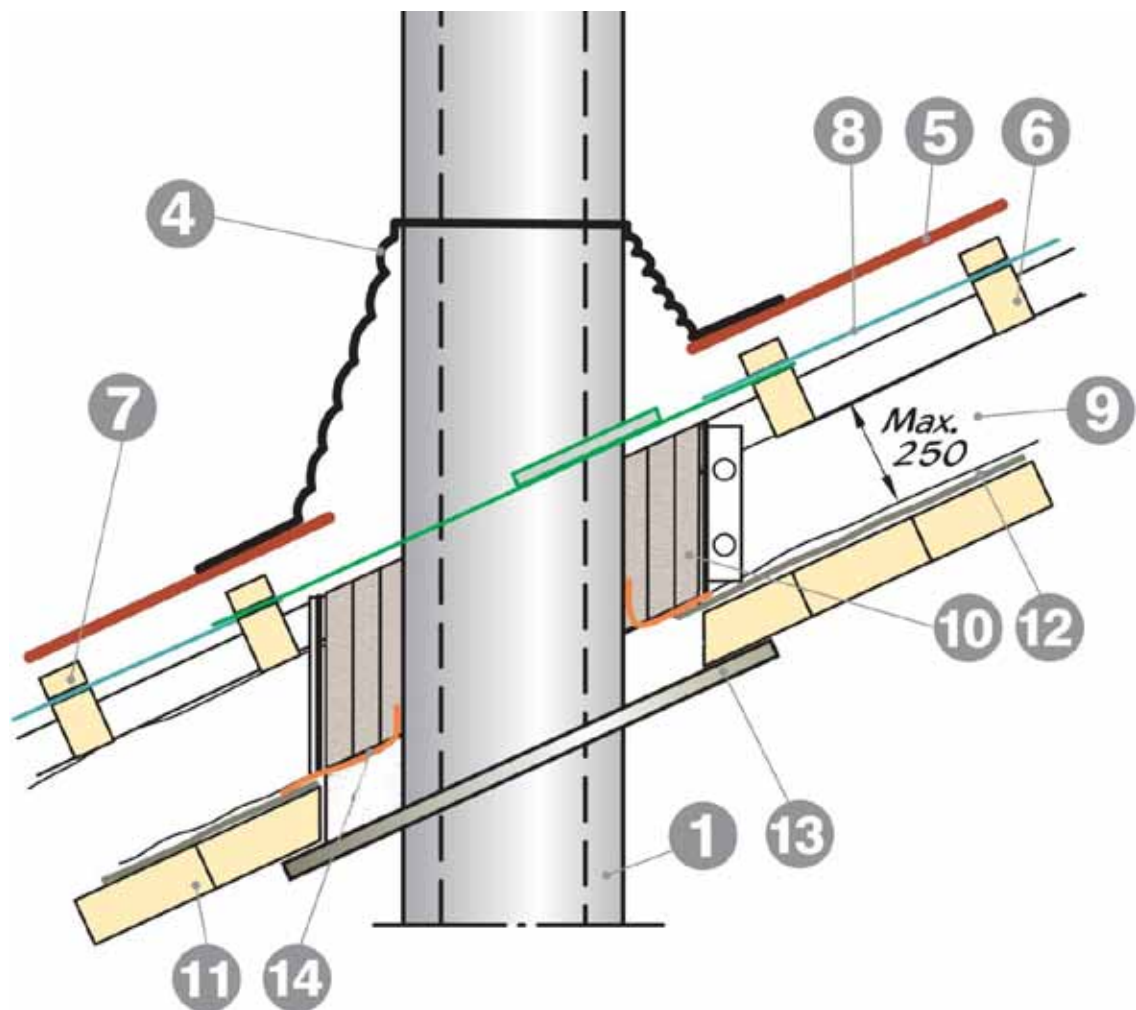
Dersom skorsteinen går gjennom et mønetak med takvinkel 30 grader eller mer, regnes verneavstanden som oppfylt dersom den horisontale avstanden til de andre konstruksjonene er 3 m og høyden 1–1,5 m.



F.eks. luftevindu og luftinntak for uteluft

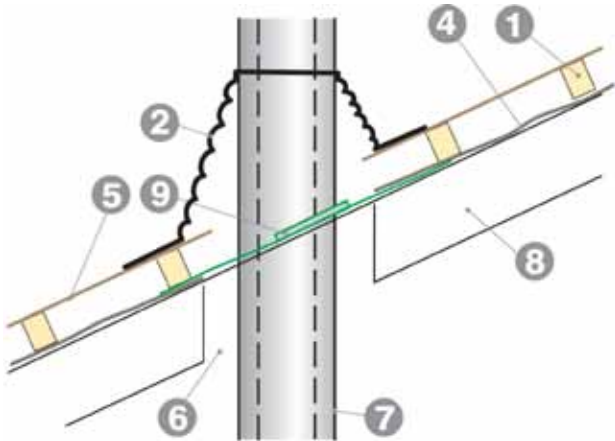
Ved fastsetting av skorsteinens lengde må det tas hensyn både til verneavstanden til inntak for uteluft og luftevinduer slik at skorsteinen er mer enn 8 meter fra disse eller 5 meter dersom høydeavstanden er minst 3 m.

Gjennomføring gjennom tak med isolasjon G (70)



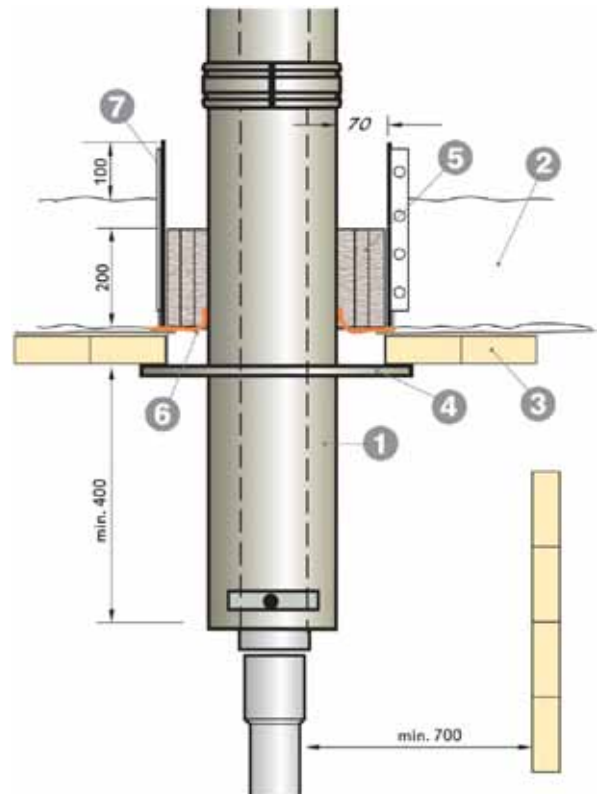
1. Pipe
2. Undertakets tettesteslag + tape
4. Takets tettestpakning
5. Taktekking
6. Bærende konstruksjon
7. Taklekting
8. Undertak
9. Isolasjon
10. Tilleggsisolasjon
11. Nedre leker
12. Dampspærre
13. Gjennomføringsflens
14. Tape for dampspærregjennomføringer

Gjennomføring gjennom uisolert tak G (70)



1. Lekter
2. Takets tettpakning
4. Undertak
5. Taktekke
6. Verneavstand 70 mm
7. Pipe
8. Bærekonstruksjon
9. Pipestøtte / undertakets gjennomføring + tettestrekk

Gjennomføring gjennom etasjeskiller mot loft G (70)



1. Pipe
2. Bjelkelagsisolasjon
3. Overflatemateriale
4. Gjennomføringsflens
5. Tilleggisolasjon
6. Tettetape for dampsperre
7. Beskyttelsesdekke av metall

MONTERINGSPROTOKOLL FOR STÅLSKORSTEIN
(vedlegges bygningens bruks- og vedlikeholdsveiledninger)

Dato: _____

Bygg:

Montør / byggmester:

Monteringstidspunkt:

Diameter på stålskorsteinens innermantel:

125 mm

Veggtykkelse på innermantel: 1,00 mm

Temperaturklasse for stålskorstein: T600

Verneavstand fra brennbare byggematerialer: 70 mm

Type ildsted som skorsteinen er tilkople:

Maksimumstemperatur for røykgassene i ildstedet, i Celsius-grader:

Rengjøring: Feies med nylonbørste

Tilleggsinformasjon om gjennomføringer, sikring mot vann, verneavstander og annet vesentlig:
