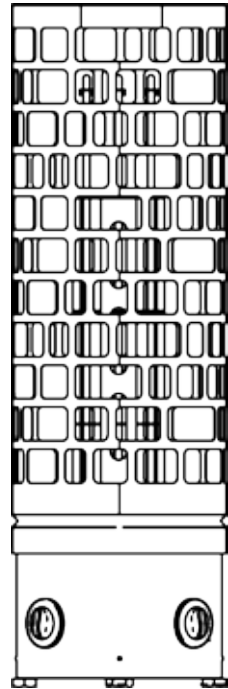


ARIES HEATER ROUND

| | | | |
|-----------|-----------|------------|------------|
| ARI3-45NB | ARI3-45NS | ARI6-90NB | ARI6-150NS |
| ARI3-60NB | ARI3-60NS | ARI6-90NS | ARI6-180NS |
| ARI3-75NB | ARI3-75NS | ARI6-105NS | |
| ARI3-90NB | ARI3-90NS | ARI6-120NS | |

Onnittelut loistavasta kiuasvalinnastanne!
Tutustu käyttöohjeisiin huolellisesti ennen
käyttöönottoa.

Congratulations on your purchase of SAWO
sauna heater!
Please read the manual carefully before using
the heater.



SÄHKÖKIUAS | ELECTRIC SAUNA HEATER

Ei käytössä seuraavissa maissa: USA, Kanada ja Meksiko.
Not for use in the USA, Canada and Mexico.

SISÄLLYSLUETTELO

| | |
|--|----|
| Turvaohjeet..... | 4 |
| Käyttäjälle:..... | 4 |
| Asentajalle:..... | 6 |
| Kiukaan asentaminen..... | 8 |
| Kiuaskivet | 10 |
| Kivien latominen kiukaaseen..... | 10 |
| Ohjaussäätimet (NB-mallit) | 12 |
| Termostaatti..... | 12 |
| Ajastin | 12 |
| Käännettävä ajastin ja termostaatti..... | 14 |
| Kytkennäkaavio..... | 15 |
| Sensorin sijainti (NS-mallit) | 18 |
| Ylikuumenemissuojan nollaaminen..... | 19 |
| Ilmanvaihto..... | 20 |
| Eristys | 20 |
| Saunahuoneen lämmitys | 22 |
| Saunan huolto..... | 24 |
| Vianetsintäkaavio | 26 |
| Tekniset tiedot..... | 28 |
| Varaosat: | 29 |



KATSO OHJEISTA TÄRKEÄT
LISÄOHJEET

READ THE MANUAL FOR
ADDITIONAL IMPORTANT
INSTRUCTIONS



PEITTÄMINEN AIHEUTTAA
PALOVAARAN

COVERING THE HEATER
CAUSES FIRE HAZARD

TABLE OF CONTENTS

| | |
|--|----|
| Safety instructions | 5 |
| For user: | 5 |
| For technicians: | 7 |
| Heater installation | 9 |
| Heater stones..... | 11 |
| Loading stones into the heater | 11 |
| Control settings (NB-moodels) | 13 |
| Thermostat | 13 |
| Timer | 13 |
| Reversible timer and thermostat | 14 |
| Electrical diagram | 15 |
| Sensor location (NS-MODELS) | 18 |
| Resetting over heated thermostat | 19 |
| Air ventilation | 21 |
| Insulation | 21 |
| Heating of the sauna room..... | 23 |
| Sauna maintenance | 25 |
| Diagnostic table..... | 27 |
| Technical data | 28 |
| Spareparts: | 29 |

TURVAOHJEET

Ole hyvä ja seuraa näitä ohjeita ennen saunan käyttöä, tai kiukaan asentamista.

Käyttäjälle:

- Tämä tuote ei sovellu henkilöille (ml. lapset), joilla ei ole aiempaa kokemusta kiukaan käytöstä tai henkilöille, joilla on henkisiä tai fyysisiä rajoitteita. Kiuasta saa käyttää ainoastaan sen käyttöön perehtynyt henkilö.
- Lapset eivät saa suorittaa puhdistamista tai käyttäjän huoltotoimenpiteitä ilman valvontaa.
- Älä anna koskaan lasten leikkiä kiukaalla.
- Älä käytä kiuasta grillinä.
- Älä laita puita sähkökiukaalle.
- Älä peitä kiuasta. Se aiheuttaa palovaaran.
- Älä kuivata vaatteita kiukaalla. Se aiheuttaa palovaaran.
- Älä istu kiukaalla. Se on todella kuuma ja aiheuttaa palovammoja.
- Älä käytä kloorivettä (esim. Uima- tai porealtaasta) tai merivettä. Se tuhoaa kiukaan.
- Kiukaan asentamisen jälkeen kytke se toimintaan n. 30 minuutin ajaksi. Älä ole saunan sisällä suorittaessasi ensimmäistä lämmitystä. Katso sivu 22
- Varmista ettei kiukaalla ole syttyvää materiaalia ennen ajastuksen päälle kytkemistä.

SAFETY INSTRUCTIONS

Please take note of these safety precautions before using the sauna or when installing the heater.

For user:

- This product is not designed to be used by persons (including children) with limited physical or mental abilities and limited experience and knowledge except under close supervision by a responsible person with knowledge and experience or having been advised by such person.
- Cleaning and user maintenance shall not be made by children without supervision.
- Under no circumstances should children be allowed to play with the device.
- Do not use the heater as a grill.
- Do not put wood of any kind on the electric heater.
- Do not cover the heater. It may cause a fire.
- Do not use the heater as clothes dryer. It may cause fire.
- Never sit on the heater. It is really hot and can cause serious burns.
- Do not use chlorinated water (e.g. From the swimming pool or jacuzzi) or seawater. It can destroy the heater.
- When installing a new heater, switch the heater on for 30mins. Do not stay inside the sauna room while performing the operation. See page 23.
- Make sure that no flammable objects have been placed on the heater before activating the preset time function or the stand-by mode for the remote operation.

Asentajalle:

- Kiukaan kytkennän ja korjaamisen saa suorittaa vain valtuutettu sähköasentaja.
- Asentaessasi kiuasta, tarkista vaadittavat suojaetäisyydet valmistajan käyttöohjeesta. Katso sivu 9.
- Elektroniset tunnistimet ja muut sensorit tulee asentaa siten, että saunaan tuleva raitisilma ei vaikuta niiden toimintaan.
- Jos kiuas on julkisessa käytössä ja siinä on viikkoajastin, tai jos sen voi kytkeä päälle kauko-ohjaimella, on saunan oveen asennettava erillinen ovitunnistin, joka kytkee pois päältä kaikki esiajastustoiminnot, kun kiuas on valmiustilassa ja saunan ovi avataan
- Ennen kiukaan asennusta, tarkista valmistajan ilmoittamat saunan maksimi ja minimi koot. Katso sivu 28
- Varmista, että saunan ilmanvaihto on riittävä ja asianmukainen. Katso sivu 20

For technicians:

- Wiring and repairs must be done by a certified electrician.
- Follow the Minimum Safety Distances when mounting the heater (See page 9).
- The electronic sensor and electronic heating system should be mounted in a way so that incoming air will not interfere with it. If using separate control, the control unit and control panel must be mounted outside the sauna cabin.
- If this sauna heater is used for public saunas or saunas that may be switched on by a separate remote-control system, the door of the sauna room must be fitted with an interlock such that the stand-by mode setting for remote operation is disabled if the sauna door is opened when the stand-by mode setting for remote operation is set.
- Observe the specifications on volumes of the sauna cabin (See page 28).
- Observe the specifications on ventilation of the sauna cabin (See page 21).

KIUKAAN ASENTAMINEN

Kiuas voidaan sijoittaa mihin vain saunaan, kuitenkin vähimmäisetäisyyksiä turvallisuussyistä noudattaen (Katso sivu 9). Noudata annettuja kuutiotilavuuksia (Katso sivu 28, tekniset tiedot). Kiuasta ei saa asentaa syvennykseen. Älä asenna saunaan enempää kuin yksi kiuas ellei sinulla ole erikoisohjeita kahden kiukaan asentamiseen. Useimmissa maissa, laki vaatii kiukaan kiinnittämisen lattiaan.

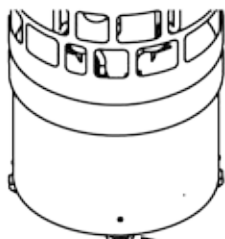
Kiuas on todella kuuma. Välttyäksesi mahdolliselta kosketukselta kiukaaseen, on suositeltavaa että asennat myös kiussuojan.

Kiukaan kytkemisessä on käytettävä H07RN-F kaapelia tai vastaavaa. Kiuaskytkenät saa tehdä ainoastaan valtuutettu sähköasentaja, turvallisuuden ja luotettavuuden varmistamiseksi. Väärät kytkennät voivat aiheuttaa oikosulkuja ja palovaaran (Katso sivu 15, kytkentäkaavio).

Kuva 1a
Fig. 1a

Jalka
Stand

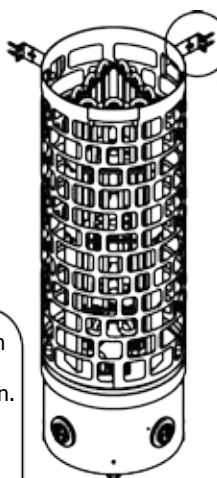
Kuva 1b
Fig. 1b



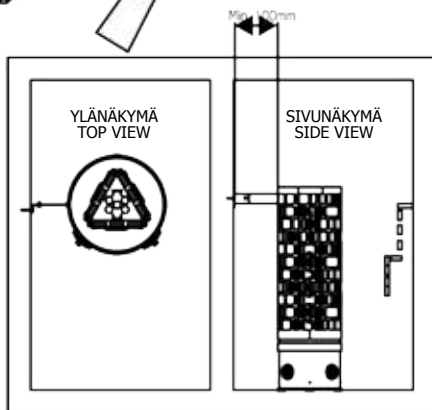
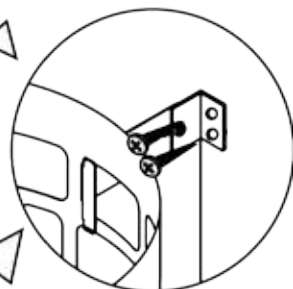
Kierrä säätääksesi korkeuden.
Twist to adjust the height

Ruuvataan suoraan lattiaan, estämään kiukaan liikkuminen.

Must be screwed directly on the floor to prevent the heater from being accidentally removed.



1 Kiinnitetään seinään kannattimesta
Affix to the wall



HUOM!

Poista suojarahvi vastuksista ennen asentamista. Pahvi on tarkoitettu ainoastaan suojaamaan kuljetuksen ajaksi.

NOTE!

Remove the carton from the heating elements before installing the heater as it is only intended to protect them during shipment.

HUOM!

Kiinnitä kiuas tarpeeksi vahvaan seinään. Vahvista panelointia tarvittaessa.

NOTE!

Heater must be fixed to the wall that is strong enough to support the heater.

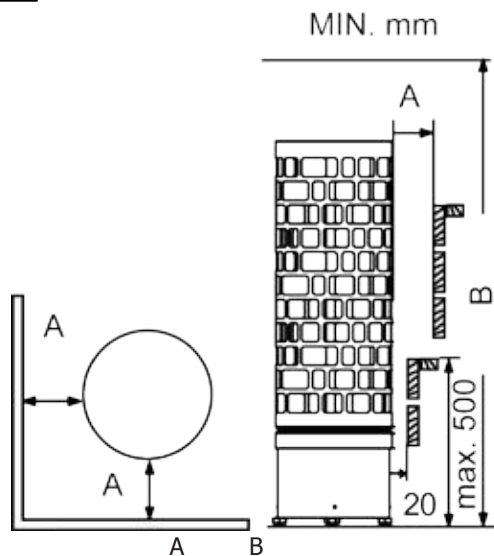
HEATER INSTALLATION

The heater can be placed wherever in the sauna, but for safety and convenience, follow the minimum safety distances as provided below (See page 9). Follow the cubic volumes given in the Technical Data (See page 28). Do not install the heater to the floor or wall niche. Do not install more than one heater in a sauna room unless you follow the special instructions for twin-heater installations. In most countries, there is a law that requires heaters to be screwed to the floor.

The heater gets very hot. To avoid the risk of accidental contact with the heater, it is recommended that a heater guard be provided.

The cable used for sauna wiring must be HO7RN-F type or its equivalent. A certified electrician must do the installation of the heater to ensure safety and reliability. Improper electrical connection can cause electric shock or fire. Refer to the electrical diagram (See page 15).

Kuva 2 | Vähimmäisetäisyydet (mm)
Fig. 2 | Minimum safety distances (mm)



HUOM!

Tarkista ohjauskeskuksen tehonkesto ohjauskeskuksen käyttöohjeesta. Erillinen kontaktoriyksikkö tulee liittää kiukaisiin joiden teho on yli 15kW.

NOTE!

Please refer to the control unit manual for maximum power rating. Additional contactor unit is needed if heater is more than 15kW.

| | A | B |
|-----------|-----|------|
| ARI3-45NB | 100 | 1900 |
| ARI3-60NB | 100 | 1900 |
| ARI3-75NB | 100 | 1900 |
| ARI3-90NB | 100 | 1900 |
| ARI3-45NS | 100 | 1900 |
| ARI3-60NS | 100 | 1900 |
| ARI3-75NS | 100 | 1900 |
| ARI3-90NS | 100 | 1900 |
| ARI6-90NB | 100 | 1900 |

| | A | B |
|------------|-----|------|
| ARI6-90NS | 100 | 1900 |
| ARI6-105NS | 100 | 1900 |
| ARI6-120NS | 125 | 2100 |
| ARI6-150NS | 125 | 2100 |
| ARI6-180NS | 150 | 2100 |

KIUASKIVET

Kivien tarkoitus kiukaassa on varastoida lämpöenergiaa löylyveden tehokkaan höyrystämisen takaamiseksi. Kiukaan oikean toiminnan varmistamiseksi on kivet poistettava kiukaasta vähintään kerran vuodessa tai n. 500 käyttötunnin välein. Kiukaan kivitila puhdistetaan murentuneista kivistä ja uudet kivet ladotaan ohjeen mukaisesti. Kiukaasta kivittäessä suositellaan käyttämään viiltosuojahansikkaita. Tarvittava kivien määrä on ilmoitettu kiukaan teknisissä tiedoissa (Katso sivu 28).

Laitos/ammattikäytössä olevan kiukaan kivet tulee latoa uudestaan vähintään kolme kertaa vuodessa ja vaihtaa vähintään kerran vuodessa. Vaihdoista on tarvittaessa esitettävä selvitys.

HUOM! Älä käytä kiukaasta ilman kiuskiviä, sillä se voi aiheuttaa palovaaran. Käytä vain sähkökiuskäyttöön tarkoitettuja kiuskiviä (oliiviini tai oliiviniidiabaasi). Väärien kivien käyttö voi aiheuttaa lämmityselementtien ennenaikaisen hajoamisen. Älä käytä kiukaassa keraamisia kiuskiviä.

KIVIEN LATOMINEN KIUKAASEEN

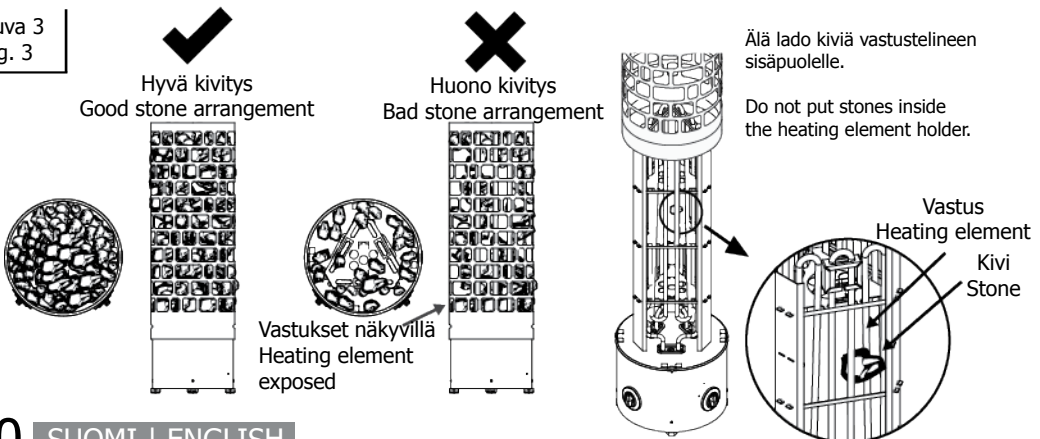
Ennen kivien latomista on suositeltavaa pestä ne mahdollisen lian ja pölyn poistamiseksi. Kiviä ladottaessa kiukaaseen on huomioitava, että kiukaan läpi virtaavaa ilman kiertoa ei estetä, koska tämä johtaa lämmityselementtien ylikuumentumiseen ja niiden käyttöiän merkittävästi lyhenemiseen. Isokokoisia kiviä ei saa milloinkaan työntää väkisin lämmityselementtien väliin, vaan tällaiset kivet on poistettava. Kivet on ladottava siten, että elementit eivät väänny ulos- tai sisäänpäin ja elementit eivät saa koskettaa toisiaan kivien ladonnan tuloksena. Alle 35 mm halkaisijaltaan olevia pienikokoisia kiviä tai kivien paloja ei saa laittaa kiukaaseen, koska ne vaarantavat ilmankiertoa ja voivat aiheuttaa lämmityselementtien ylikuumentumisen.

Kivet on ladottava kiukaaseen siten, että elementit peittyvät mahdollisimman hyvin ulkoapäin katsottuna. Vastusten ollessa kosketuksissa toisiinsa, vastusten elinikä lyhenee huomattavasti.

HUOM! Takuu ei korvaa kiukaan lämmityselementtien rikkoutumisia jotka johtuvat väärän kivilajin käytön tai virheellisen ladonnan aiheuttamasta ylikuumentumisesta tai niiden aiheuttamista mekaanisista vaurioista.

Ennen kiukaan kivittämistä, tulee kiukaan toimivuus kokeilla. Kiuas laitetaan päälle hetkeksi ja kaikkien vastusten tulee lämmetä.

Kuva 3
Fig. 3



HEATER STONES

The main purpose of the stones in the heater unit is to store enough energy to efficiently vaporize the water thrown on top of the stones to maintain correct humidity in the sauna room. The stones must be removed at least once a year or every 500 hours whichever ever occurs first. All stone crumbles must be removed from the heater unit and replaced with new ones as described in the heater manual. When placing the stones, recommended to use cut resistant gloves. The required amount of stones is listed in the manual provided (See page 28, Technical Data).

NOTE! Never use the heater without stones as it may cause fire. Use only manufacturer recommended SaWo-stones. Using unsuitable stones may lead to heating element damage and will void the warranty. Never use ceramic stones or other artificial stones of any type!

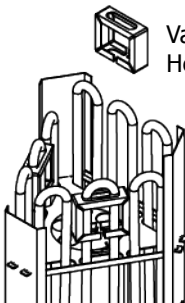
LOADING STONES INTO THE HEATER

It is recommended that all stones should be rinsed to remove any stains or dust that can cause unpleasant odor during the first few times of using the heater. It is important that the stones are loaded carefully in a way that they do not block air circulation through the heater. Load the stones to the heater so that the heating elements are not visible from any angle. Larger stones that won't fit between the heating elements must not be forced in place instead they must be completely removed. Small crumble or stone pieces smaller than 35mm in diameter must not be loaded into the heater because they will block the air circulation and will cause overheating and possible heating element damage. Load the stones to the heater so that the heating elements are not visible from any angle. If heating elements touch each others, it will significantly reduce the life span of heating element.

NOTE! Heating element damage due to overheating caused by wrong kind of stones or stones which were wrongly loaded into the heater is not covered by the factory warranty.

Before the heater is filled with stones, electrician should test that the heater works. Testing can be done by turning on the heater for a short time without any stones and verifying that all heating elements are heating up.

Kuva 4
Fig. 4



Vastuspidikkeet
Heating element separator

HUOM!

Asenna vastuspidikkeet kuten kuvassa 4. Vastuspidikkeet estävät vastuksia koskemasta toisiinsa, joka pidentää niiden elinikää.

NOTE!

Install heating element separator as shown in figure 4. The separator prevents heating elements from touching each other which improves the lifespan of heating elements.

OHJAUSSÄÄTIMET (NB-MALLIT)

TERMOSTAATTI

Saunan lämpötilaa säädetään kääntämällä termostaattikytkintä. Termostaatti ylläpitää valitun lämpötilan tason.

Jos kiuas ylikuumenee, lämpötilanrajoitin kytkee virran pois automaattisesti, vaikka ajastin on päällä. Selvitä mistä syystä kiuas ylikuumeni. Syy tähän saattaa olla liian tiivisti asetetut kiuaskivet, kiukaan sijainti tai virheellinen tuuletus. Jos näin tapahtuu, korjaa ongelma ennen kiukaan uudelleenkäyttämistä. Palautuspainikkeen kolo on lämpötilanupin vieressä.

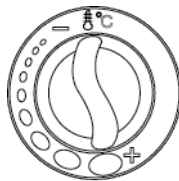
AJASTIN

Ajastimessa on 1-8 (valkoiset) tunnin esivalinta-aika ja 1-4 (vaaleanpunaiset) tunnin toiminta-aika.

Käynnistäaksesi kiukaan välittömästi käännä säädintä mihin tahansa 1-4 tunnin välillä. Kiuas on päällä halutun ajan.

Asettaaksesi ajastimen, käännä säädintä mihin tahansa 1-8 tunnin välillä. Kun haluttu määrä tunteja on kulunut, kiuas kytkeytyy päälle neljäksi tunniksi ellei sitä aiemmin kytketä pois päältä.

Termostaattin
Thermostat



Ajastin
Timer



CONTROL SETTINGS (NB-MOODELS)

THERMOSTAT

Adjust the temperature of the sauna by simply turning the operating knob. Thermostat support automatically the chosen temperature. In case the heater overheats, the safety sensor will automatically stop the heater even if the timer is on. Find out for what reason the heater overheated. The reason for this could be too tightly or too loosely placed sauna stones, heater's location or inappropriate ventilation. Exposure of the sensor to the glowing heating element may cause sensor to overheat. Find out the reason for overheating and fix the problem before resetting the safety sensor. The reset button hole is located near the thermostat knob.

TIMER

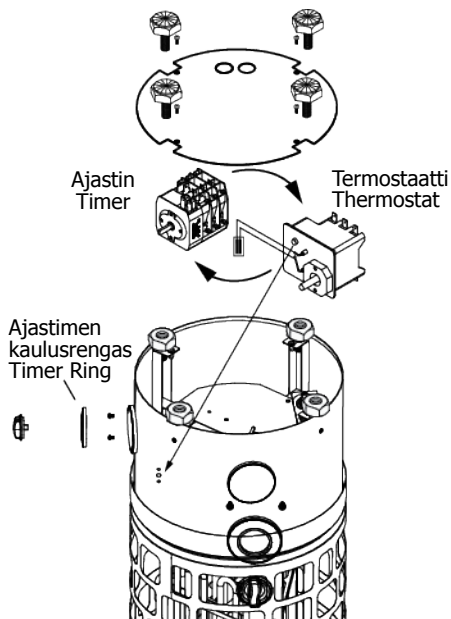
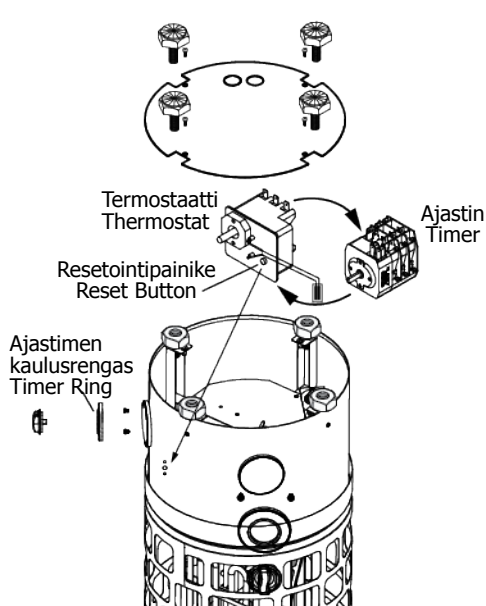
The timer has 1-8 (white) hours presetting time and 1-4 (pink) hours operating time. To start the heater at once, turn the knob to anywhere between 1-4 on the operating time scale. The heater will start and remain on for the time selected.

To preset the timer, simply turn the knob to anywhere between 1-8. When the specific number of hours is reached, the heater will start running and stay on for up to 4 hours if you don't turn it off earlier.

KÄÄNNETTÄVÄ AJASTIN JA TERMOSTAATTI REVERSIBLE TIMER AND THERMOSTAT

1. Poista molemmat nappulat ja renkaat
2. Avaa ajastimen ja termostaatin ruuvit
3. Varmista että resetoitinpainikkeen reikä on kohdistettu
4. Laita ruuvi ja termostaatin nappula paikoilleen
5. Laita ruuvi ja ajastimen kaulusrenkas paikoilleen ennen nappulan asentamista

1. Remove both knobs and Rings
2. Unscrew both timer & thermostat
3. Make sure to align reset button hole
4. Return the screw and thermostat knob
5. Return the screw and this time use the (timer ring) provided before inserting knob.

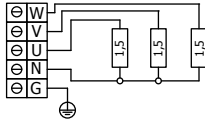


HUOM! Älä koske sähköjohtoihin tai sensoriin.

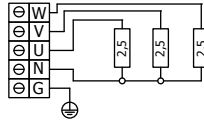
NOTE! Do not remove or detach wiring and sensor connection.

KYTKENTÄKAAVIO ELECTRICAL DIAGRAM

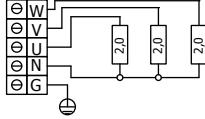
ARI3-45NS 4,5 kW



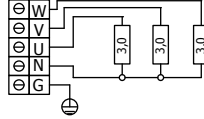
ARI3-75NS 7,5 kW



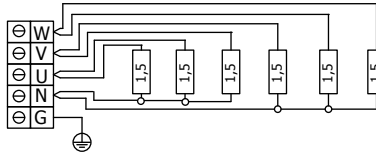
ARI3-60NS 6,0 kW



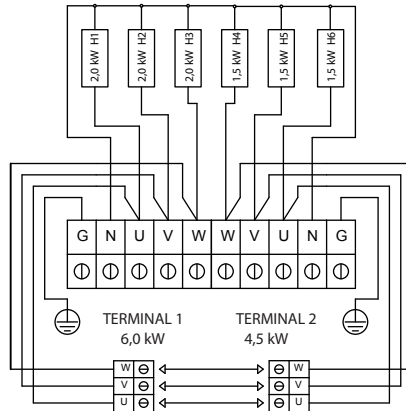
ARI3-90NS 9,0 kW

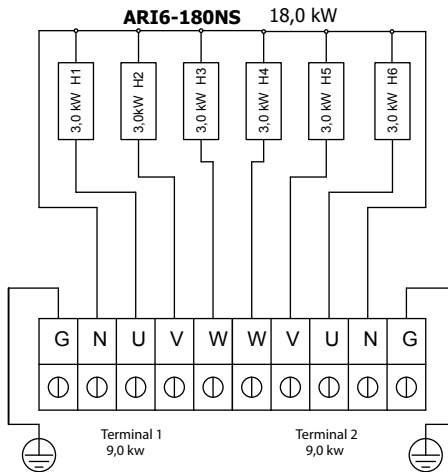
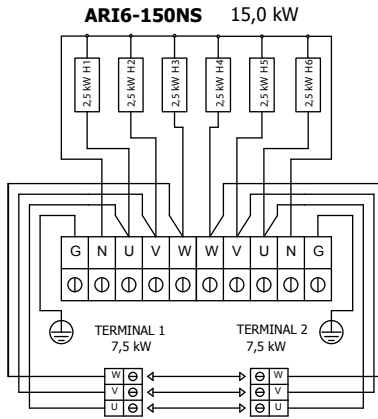
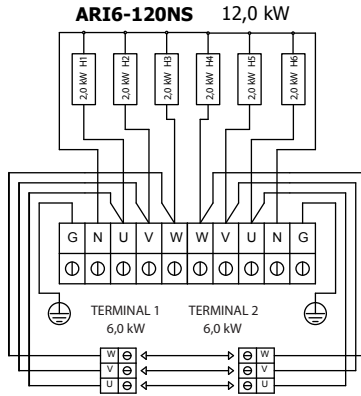


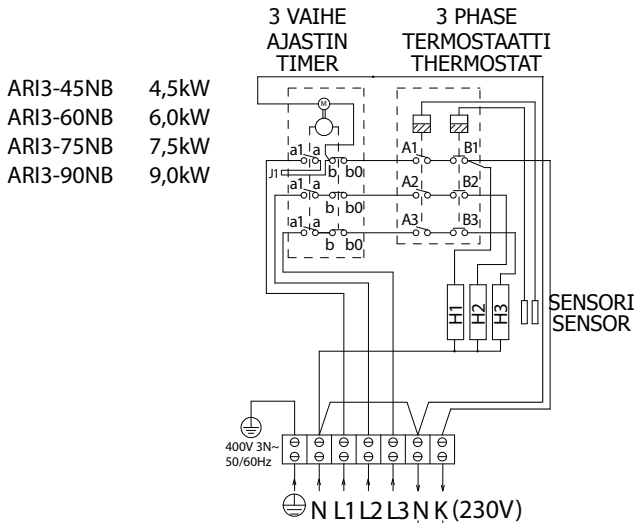
ARI6-90NS 9,0 kW



ARI6-105NS 10,5 kW







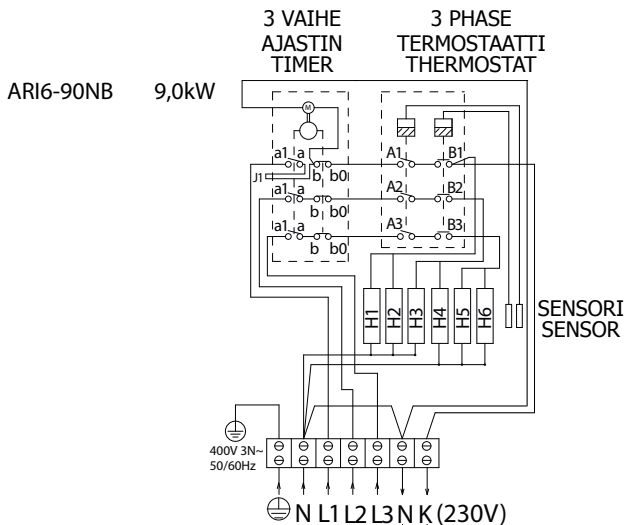
ARI3-45NB 4,5 kW

ARI3-60NB 6,0 kW

ARI3-75NB 7,5 kW

ARI3-90NB 9,0 kW

— Sähkölämmityksen ohjaus
— Control of Electric Heating in the household
— (usage is optional)



ARI6-90NB 9,0 kW

— Sähkölämmityksen ohjaus
— Control of Electric Heating in the household
— (usage is optional)

SENSORIN SIJAINTI (NS-MALLIT) SENSOR LOCATION (NS-MODELS)

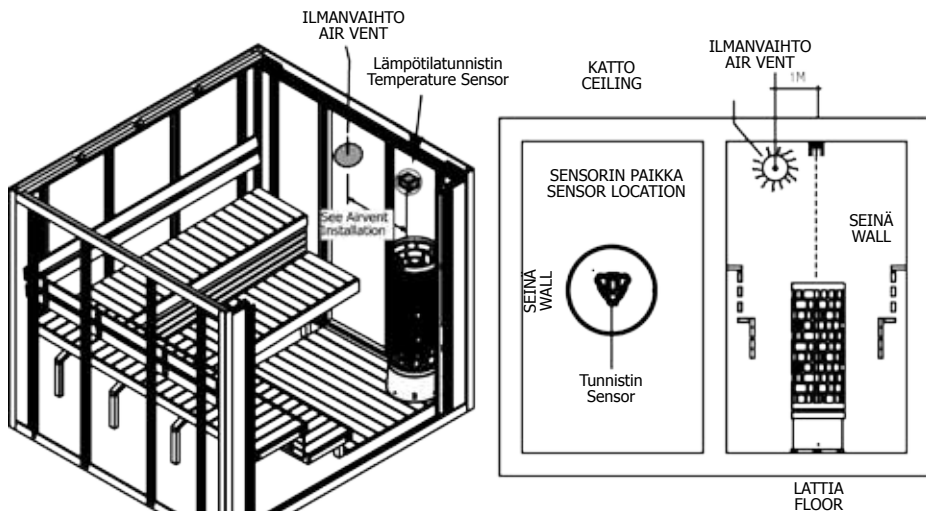
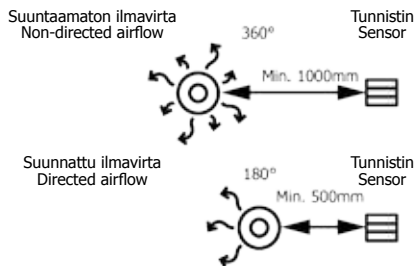
HUOM!

Jos kiukaassasi on erillinen ohjauskeskus, täytyy ylikuumentumisen estävä lämpötilatunnistin asentaa kattoon, ylhäältäpäin kohtisuoraan katsottuna keskelle kiuasta, vaikka ohjauskeskuksen käyttöohjeissa sanottaisiinkin toisin. Jos lämpötilatunnistin asennetaan kiukaan yläpuolelle seinään, aiheuttaa se kiukaan ylikuumentumisvaaran. Tunnistinta ei myöskään saa asentaa alle 1 metrin päähän ilmanvaihtoventtiileistä. Älä asenna lämpötilatunnistinta alle 1 metrin päähän suuntaamattomasta ilmaventtiilistä tai alle 0,5 metrin päähän poispäin suunnatusta ilmaventtiilistä.

NOTE!

When using a separate control with the heater the temperature sensor with safety fuse, (which prevents the heater from overheating) must always be installed in the ceiling directly above the center of the Aries heater even if the control unit's manual states otherwise. Installing the sensor above the Aries heater on the wall may cause over heating of the sauna heater. Do not install the temperature sensor with fuse closer than 1 meter from the ventilation louvers. Do not place the sensors under 1 m from non-directional air ventilation or not under 0,5 m from a directional air ventilation, which is directed away from sensors.

Tuloilmaventtiin asentaminen Inlet air vent installation

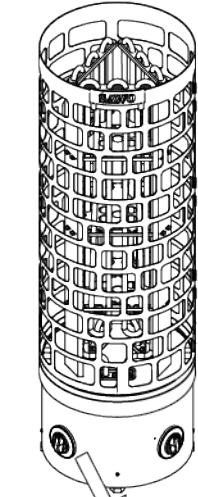


YLIKUUMENEMISSUOJAN NOLLAAMINEN RESETTING OVER HEATED THERMOSTAT

Sovellettavissa vain malleissa, joissa sisäänrakennettu ohjauskeskus
Applicable only for built-in control models

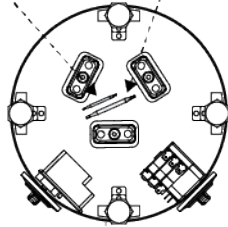
Kuva 6
Fig. 6

Sensorin sijainti NB-malleissa
Sensor location for NB-models



Turva-anturi
Safety Sensor

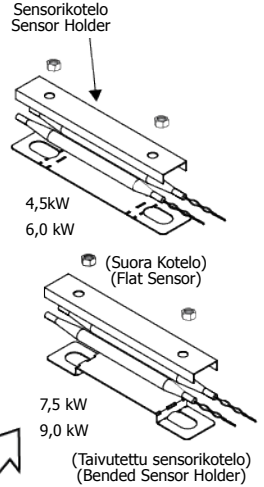
Säätöanturi
Regulating Sensor



Näkymä alhaalta
Bottom view

Huom!
Turva-anturi on
lyhyempi kuin
säätöanturi.

Note!
Safety Sensor
is shorter than
regulating sensor.

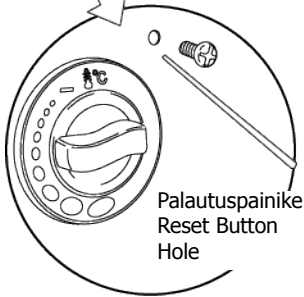


HUOM!

Jos muutat kiukaan 4,5/6,0 kW:sta 7,5/9,0 kW:iin, irroita sensorikotelo ja taivuta kuten kuvassa.

NOTE!

When converting from 4,5/6,0kW to 7,5/9,0kW unscrew the sensor holder and bend the bottom spacer.



Nollaa lämpötilanrajoitin
painamalla
nollauspainiketta.

Push a pin into the reset
button hole to reset
overheated thermostat.

HUOM!

Jos kiuas ylikuumenee, lämpötilanrajoitin kytkee virran pois automaattisesti, vaikka ajastin on päällä. Selvitä mistä syystä kiuas ylikuumeni. Syy tähän saattaa olla liian tiivistä asetetut kiuaskivet, kiukaan sijainti tai virheellinen tuuletus. Kivien tulee estää suora näkymä punahehkuisista vastuksista anturiin. Jos kiuas ylikuumenee, korjaa ongelma ennen kiukaan uudelleenkäyttämistä. Nollausnappi sijaitsee termostaattikytkimen alla.

NOTE!

In case the heater overheats, the safety sensor will automatically stop the heater even if the timer is on. Find out for what reason the heater overheated. The reason for this could be too tightly or too loosely placed sauna stones, heater's location or inappropriate ventilation. Exposure of the sensor to the glowing heating element may cause sensor to overheat. If this occurs, find out the cause and fix the problem before resetting the safety sensor. The reset button is located below the temperature knob.

ILMANVAIHTO

Saadaksesi miellyttävän ilmatilan saunaan siellä pitäisi olla kuumaa ja raikasta ilmaa sopivassa suhteessa. Ilmanvaihdon tarkoitus on kierrättää kiukaan ympärillä oleva ilma saunan kaukaisimpaankin nurkkaan. Tulo- ja poistoilmaventtiilien sijainnit vaihtelevat saunan mallista sekä omistajan mieltymyksistä riippuen.

Tuloilmaventtiili voidaan asentaa seinälle suoraan kiukaan alle (kuva A). Koneellista ilmastointia käytettäessä tuloilmaventtiili voidaan asentaa vähintään 60 cm:n korkeuteen kiukaan yläpuolelle (kuva B) tai kattoon kiukaan yläpuolelle (kuva C). Näin asennettuna, ulkoa tuleva raskas kylmä ilma sekoittuu kevyeen kuumaan kiukaasta tulevaan ilmaan, tuoden raikasta ilmaa saunojille. The inlet and the outlet vent must have a diameter of 10cm.

Poistoilmaventtiili pitäisi sijoittaa diagonaalisesti tuloilmaventtiiliä vastapäätä, mieluiten lauteiden alle mahdollisimman kauas raitisilma-aukosta. Se voidaan asentaa lähelle lattiaa, johtaa putkea pitkin katolla sijaitsevaan poistoilmaventtiiliin tai johtaa oven alitse kylpyhuoneessa olevaan poistoventtiiliin. Tällöin saunan kynnyksraon on oltava vähintään 5 cm ja kylpyhuoneessa olisi suotavaa olla koneellinen ilmastointi. Poistoilmaventtiiliin pitää olla kaksi kertaa suurempi kuin tuloilmaventtiiliin.

ERISTYS

Saunassa pitää olla asianmukaiset eristykset seinissä, katossa ja ovesa. Oikean tehoista kiuasta valittaessa on huomioitava: Jos saunassa on yksi neliometri (m²) eristämätöntä seinäpintaa (esim. lasiovi, tiili- tai kaakeliseinä), on saunan tilavuuteen laskettava lisää suunnilleen 1,2 kuutiometriä (m³) (Katso sivu 28, Tekniset tiedot).

Kosteuseristyksen pitää olla saunassa hyvä, koska sen tarkoitus on estää saunan kosteuden leviäminen muihin huoneisiin ja seinärakenteisiin. Kosteuseristys täytyy sijoittaa lämpöeristyksen ja paneelien väliin.

Lämpö- ja kosteuseristys asennetaan seuraavan järjestyksen mukaisesti ulkoa sisälle:

1. Lämpöeristyksen suositeltava minimipaksuus seinissä on 50 mm ja katossa 100 mm.
2. Höyrysulkuna voi käyttää pahvi- tai alumiinifoliolaminaattia, joka kiinnitetään eristyksen päälle alumiinifolio sisäänpäin.
3. Jätä vähintään 20 mm ilmarako höyrysulun ja sisäpaneelin väliin.
4. Estääksesi kosteuden kerääntymisen paneelin taakse jätä seinäpaneelin ja katon väliin rako.

AIR VENTILATION

To have a soothing sauna, there should be a proper mixing of hot and cold air inside the sauna room. Another reason for ventilation is to draw air around the heater and move the heat to the farthest part of the sauna. The positioning of the inlet and outlet vents may vary depending on the design of the sauna room or preference of the owner.

The inlet vent may be installed on the wall directly below the heater (Fig. A). When using the mechanical ventilation, the inlet vent may be placed at least 60 cm above the heater (Fig B) or on the ceiling above the heater (Fig. C). Through these positions, the heavy cold air that is blown into the sauna is mixed with the light hot air from the heater, bringing fresh air for the bathers to breathe. The inlet and the outlet vent must have a diameter of 10cm.

The outlet vent should be placed diagonally opposite to the inlet. It is recommended that the outlet vent be placed under the platform in a sauna as far as possible from the fresh air vent. It may be installed near the floor, or led outside through a pipe from the floor going to a vent to the sauna ceiling, or under the door (to the washroom). In this case, the sill slot must be at least 5 cm and it is recommended that there is mechanical ventilation in the washroom. The size of the exhaust should be twice that of the inlet.

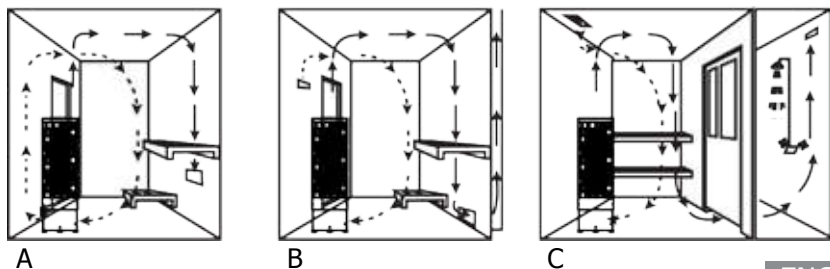
INSULATION

The sauna must have proper insulation on the walls, ceiling and door. One square meter (m^2) of uninsulated surface increases the cubic volume by approximately $1,2m^3$ when determining the power requirement of the heater. See page 28 (Technical Data).

Ensure that moisture proofing is appropriate in the sauna room. The purpose of this is to prevent spreading of moisture to the other rooms or wall structure. Moisture proofing must be placed between heating insulation and panel.

Thermal and moisture proofing need to be installed according to the following order from outside to inside:

- The recommended minimum thickness of the thermal insulation in the walls is 50 mm and in the ceiling 100 mm.
- It is possible to use carton or aluminum foil laminate as a vapor barrier, which is affixed over the insulation aluminum foil inwards.
- Leave at least 20 mm air slot between vapor barrier and inside panel
- To prevent gathering of the moisture behind the panel, leave the slot between wall panel and ceiling.



Kuva 7
Fig. 7

SAUNAHUONEEN LÄMMITYS

VAROITUS!

Savun ja hajun muodostuminen ensimmäisellä lämmityskerralla. Käyttämättömissä lämmityselementeissä saattaa olla ainejäämiä valmistusprosesseista. Ainejäämät voivat haihtua lämmitettäessä kiuasta ensimmäistä kertaa. Ainejäämien haihtuminen saattaa aiheuttaa savua ja pahaa hajua. Savun hengittäminen voi olla terveydelle haitallista

Suorita seuraavat toimenpiteet lämmittäessäsi kiuasta ensimmäistä kertaa, tai vaihtaessa kiukaan lämmityselementit. Näillä toimenpiteillä vältetään mahdollisesti terveydelle haitallisten savukaasujen hengittäminen kuumennettaessa uusia lämmityselementtejä ensimmäistä kertaa.

1. Säädä kiukaasta korkein mahdollinen lämpötila.
2. Kuumenna kiuasta puoli tuntia. ÄLÄ oleskele saunassa tänä aikana.
3. Anna saunahuoneen tuulettua kunnolla ensimmäisen lämmityskerran jälkeen.
4. Jos seuraavalla lämmityskerralla kiuas ei muodosta savua tai hajua, voit alkaa käyttää saunaa. Jos savua tai hajua muodostuu yhä, poistu saunahuoneesta välittömästi ja toista vaiheet 1 – 4 uudelleen.

Tarkista sauna aina ennen kiukaan päälle kytkemistä (ettei kiukaalla tai sen suojaetäisyyksien sisällä ole mitään palavaa). Varmista, että saunan tuuletus on riittävä ja asianmukainen. Teholtaan oikean kokoinen kiuas lämmittää saunahuoneen valmiiksi noin tunnissa (Katso sivu 28). Lämpötilan saunassa tulisi olla noin + 60 - + 90 °C. Saunahuoneen lämpötila on yksilöllinen ja siihen vaikuttaa muun muassa kiuasmalli, saunahuoneen koko, ilmanvaihto sekä saunojien omat mieltymykset. Liian suuritehoinen kiuas lämmittää saunan liian nopeasti, jolloin kivet eivät ehdi lämmitä tarpeeksi. Tästä johtuen suurin osa löylyvedestä valuu suoraan kiukaan läpi. Jos kiuas on saunahuoneeseen nähden alitehoinen, saunan lämmittämiseen tarvitaan enemmän aikaa.

HEATING OF THE SAUNA ROOM

CAUTION!

Smoke and odor formation when heating up for the first time. Work materials from the manufacturing process will be present on the new heating elements. These evaporate when the sauna heater is heated up for the first time. This produces smoke and an unpleasant odor. Breathing in the fumes or smoke can be harmful to your health.

Perform the following steps when operating the sauna heater for the first time and if the heating elements for the sauna heater have been changed. In this way you will prevent damage to health due to the fumes and smoke produced when heating up for the first time.

1. Select the highest possible temperature in the sauna control.
2. Heat up the sauna heater for half an hour. Do NOT stay in the sauna cabin during this period.
3. Allow the sauna cabin to ventilate thoroughly after heating up for the first time.
4. If no smoke or odor is produced the next time the sauna heater is heated up, you can start to use the sauna. If smoke or odor is produced again, leave the sauna cabin immediately and repeat the initial heating up process followed by ventilation.

Always check the sauna room before switching sauna heater on (to be sure that there is no combustible things within **the safety distances of the heater or on the heater**). Make sure that sauna room has been efficiently ventilated. If the output of the heater is proper it will take about an hour to reach suitable temperature (See page 28). The temperature in sauna room should be between +60 - +90 °C. Temperature is individual in every sauna room depending on e.g. heater model, size of heater room, air ventilation and bathers preference. Too powerful heater will heat sauna room too quickly and the stones won't have enough time to warm. The water poured on the stones will not evaporate, but flow into the stone holder. An underpowered heater, on the other hand, would lead to an undesirably long heating period.

SAUNAN HUOLTO

JOKAISEN SAUNAKERRAN JÄLKEEN:

- ✓ Suosittelemme käyttämään saunoessa laudeliinaa niin lauteet pysyvät puhtaampina.
- ✓ Jätä sauna päälle saunoisen jälkeen noin puoleksi tunniksi ja avaa sen jälkeen tuuletusaukot tai saunan ovi.
- ✓ Tyhjennä vesiastiat esim. kiulu.

VÄHINTÄÄN 1-4 KERTAA VUODESSA TAI TARVITTAESSA:

- ✓ Tarkasta kivien kunto poistamalla kivet. Puhdista kiukaan pohja kivipölystä ja murusista. Lado kivet uudelleen ja vaihda huonokuntoiset, rapautuneet kivet.
- ✓ Tarkasta kivien vaihdon yhteydessä vastukset. Jos vastuksissa on halkeamia tai ne ovat vääntyneet, vaihda kaikki vastukset kerralla. Älä vaihda vastuksia yksitellen.
- ✓ Pese saunan pinnat lämpimällä vedellä ja yleispudistusaineella. Käytä pesemiseen pehmeää harjaa. Pese lauteet, lattia, katto ja seinät. Älä käytä puupintojen pesuun pesuainetta, joka sisältää ammoniakkia tai klooria. Huuhtelee pesuaine pois kylmällä vedellä. Tuuleta sauna hyvin. Halutessasi voit käsitellä lauteet sauna pinnoille tarkoitettulla suoja-aineella. Lue suoja-aineen käyttöohjeet tarkasti pakkauksesta ennen tuotteen käyttämistä.
- ✓ Jos lauteet eivät puhdistu pesemällä, hio lauteet kevyesti ja käsittele suoja-aineella. Älä lämmitä saunaa heti käsittelyn jälkeen.
- ✓ Jos kiukaaseen on kertynyt valkoisia kalkkisaostumia tai likaa, pese kiuas miedolla saippuavedellä tai SAWO Decalcifying solution -vesiliuoksella. Voit myös käyttää apteekista ostettavaa sitruunahappoa. Lue sitruunahapon käyttöohjeet tarkasti pakkauksesta ennen tuotteen käyttämistä.
- ✓ Puhdista lasipinnat ikkunanpesuaineella tai astianpesuaineella. Huuhtelee hyvin ja kuivaa kumilastalla tai kuivalla liinalla.
- ✓ Tarkista kiinnitykset (ovi, lauteet, kaiteet, suojat) ja kiristä ruuvit tarvittaessa.
- ✓ Puhdista lattiakaivo.

SAUNA MAINTENANCE

AFTER EVERY SAUNA SESSION:

- ✓ It is recommended to use bench towels during sauna session to prevent sauna benches getting dirty.
- ✓ After sauna session, leave heater on for 30 minutes so sauna will dry faster. After that, open air vents or sauna door.
- ✓ Empty pail from water

AT LEAST 1 -4 TIMES PER YEAR:

- ✓ Remove heater stones. Clean stone dust and crumbs from bottom of the heater. Re-pile stones and replace disintegrated ones.
- ✓ Check heating elements. If there is any cracks or elements are bent, replace all elements. Do not replace only one.
- ✓ Wash sauna surfaces with warm water and multi-purpose detergent. Use soft brush. Wash sauna benches, ceiling, floor and walls. Do not use detergent which includes ammonia or chlorine. Rinse surfaces with cold water and ventilate sauna room well. If needed, protect wood surfaces with wood treatment oil. Read carefully the instructions of wood treatment oil from product packaging.
- ✓ If sauna benches are not getting clean after washing, sand the benches with sandpaper. Protect benches with wood oil. Do not heat the sauna room straight after treatment.
- ✓ If there is calcium stains or other dirt on the heater cover, clean it with mild soap water. You can also use SAWO Decalcifying solution for washing the stains. Dry after wash.
- ✓ Clean glass surfaces with window cleaning agent or dish soap. Rinse well and dry with a squeegee or a dry cloth.
- ✓ Check screws (door, sauna benches, railings). Tighten up if necessary.
- ✓ Clean the floor drain.

VIANETSINTÄKAAVIO

Jos kiuas ei lämpene tai saunahuone lämpenee hitaasti:

NB-MALLIT:

- Onko ajastin toiminta-alueella?
- Onko ajastin pysähtynyt? Ottaako ajastimen väännin kiinni kiukaan runkoon eikä pyöri? (sopiva rako 1-2mm) Tarvittaessa vedä väännintä pari milliä ulospäin.
- Onko termostaatti säädetty saunan lämpötilaa korkeammalle arvolle?
- Onko ylikuumenemissuoja lauennut? Ylikuumenemisen syy tulee selvittää ennen kiukaan kytkemistä takaisin päälle.
- Onko ryhmäkeskuksen sulakkeet ehjät ja päällä? Sulakkeen laukeamisen syy tulee aina selvittää ennen kiukaan kytkemistä takaisin päälle.
- Tarkista hehkuvatko kaikki vastukset kun kiuas on päällä.
- Tarkista että kiukaan teho on sopiva kyseiseen saunahuoneeseen. Katso sivu 28
- Tarkista että kiuaskivet on ladottu oikein, ilmavasti eivätkä ne ole painuneet tai rapautuneet liikaa. Väljästi ladotut kivet lämmittävät saunan nopeammin.
- Varmista että saunahuoneen ilmankierto on riittävä ja oikein järjestetty (Katso sivu 20).

NI- JA NS-MALLIT:

- Onko kiuas laitettu päälle käyttöpaneelistä?
- Onko tavoitelämpötila säädetty saunan lämpötilaa korkeammalle arvolle?
- Onko kiukaan pääkytkin päällä? Ni-malleissa kytkin sijaitsee kiukaan alaosassa, ja Ns-malleissa tehoyksikössä
- Onko ryhmäkeskuksen sulakkeet ehjät ja päällä? Sulakkeen laukeamisen syy tulee aina selvittää ennen kiukaan kytkemistä takaisin päälle.
- Tarkista hehkuvatko kaikki vastukset kun kiuas on päällä.
- Tarkista että kiukaan teho on sopiva kyseiseen saunahuoneeseen. Katso sivu 28.
- Tarkista että kiuaskivet on ladottu oikein, ilmavasti eivätkä ne ole painuneet tai rapautuneet liikaa. Väljästi ladotut kivet lämmittävät saunan nopeammin.
- Varmista että saunahuoneen ilmankierto on riittävä ja oikein järjestetty (Katso sivu 20).

JOS KIUKAAN LÄHELLÄ OLEVAT PINNAT TUMMUUVAT:

- Tarkista että suojaetäisyydet täyttyvät (Katso sivu 9)
- Tarkista että kivet on ladottu oikein ja ilmavasti, eikä ne ole painuneet tai rapautuneet liikaa. Tämä voi estää ilmankierron kiukaassa ja johtaa rakenteiden ylikuumenemiseen.
- Tarkista ettei vastuksia näy kivien takaa. Tarvittaessa lado kivet uudelleen.
- Jos ylläolevat ohjeet eivät auta, ota yhteyttä kiukaan jälleenmyyjään.

DIAGNOSTIC TABLE

If heater is not heating up or sauna room is heating up slowly:

NB-MODELS:

- Is timer set to the operating range?
- Is the timer On? Is timer knob stuck? (Suitable gap is 1 - 2mm between knob and heater body) If necessary, pull out the knob couple of millimeters.
- Is the thermostat set to higher than temperature inside the sauna room?
- Is the temperature fuse defective? Find out the reason before turning on your heater again.
- Are all heating elements glowing red when the heater is ON?
- Is the heater's heating power enough for the sauna room? (See page 28)
- Are the sauna stones laid properly? Is there enough space for air circulation and stones are in good condition? If stones are laid loosely, sauna will warm up faster.
- Is the air circulation enough in the sauna room? (See page 21)

NS- AND NI-MODELS:

- Is the control unit ON?
- Is the set temperature higher than the temperature inside the sauna room?
- Is the main switch ON? In Ni-models, main switch is located at the bottom of the heater, and in NS-models it is on the power control.
- Are the switchboard fuses ON and unbroken? If broken, find out the reason before turning ON your heater.
- Are all heating elements glowing red when the heater is ON?
- Is the heater's heating power enough for the sauna room? (See page 28)
- Are the sauna stones laid properly? Is there enough space for air circulation and stones are in good condition? ? If stones are laid loosely, sauna will warm up faster.
- Is the air circulation enough in the sauna room? (See page 21)

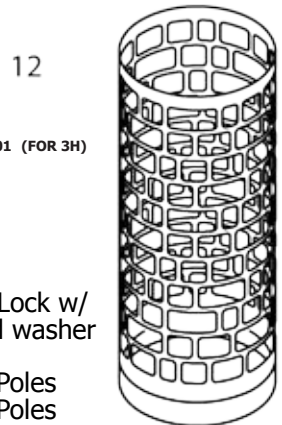
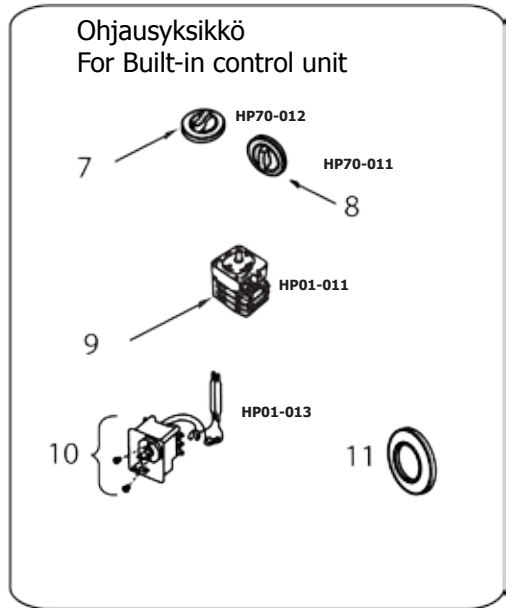
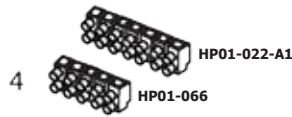
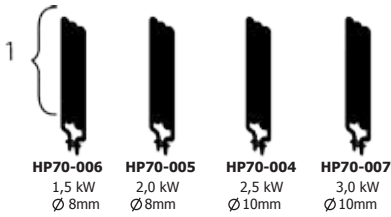
IF THE SURFACES DARKEN AROUND THE HEATER:

- Is the heater installed following the safety distances? (See page 9)
- Have you laid the sauna stones correctly and there is enough space between the stones for air circulation? If air circulation is blocked constructions around the heater might over heat.
- Are the heating elements visible behind the stones? Re-lay if necessary.
- If you cannot find the reason, contact your retailer

TEKNISET TIEDOT TECHNICAL DATA

Kuva 8
Fig. 8

| KIUKAS MALLI HEATER MODEL | VASTUS KW HEATING ELEMENT KW | VASTUS TYYPINUMERO ELEMENT TYPE | SAUNAN TILAVUUS SAUNA ROOM MIN MAX (m ³) | | JÄNNITE SUPPLY VOLTAGE | KIUKAAN KOKO LEVEYS SYVYYS KORKEUS SIZE OF HEATER WIDTH DEPTH HEIGHT (mm) | | | JOHDON POIKKIPINTA SIZE OF WIRE (mm ²) | | | KIVET OHJAUS STONES CONTROL (kg) | | SULAKE FUZE (AMP) | | |
|---------------------------------|---------------------------------------|--|--|------------|------------------------------|---|--------|--------|---|---------|---------|--|-----------------------|-------------------------|--------|--------|
| | | | Terminal 1 | Terminal 2 | | Terminal 3 | 8 + 4h | 3 x 10 | | | | | | | | |
| ARI3-45NB | 4,5 | 3 x 1,5 | ARI 150 | 3 6 | 380-415V 3N~ | 300 | 300 | 930 | 5 x 1,5 | | | 60 | 8 + 4h | 3 x 10 | | |
| ARI3-60NB | 6,0 | 3 x 2,0 | ARI 200 | 5 9 | 380-415V 3N~ | 300 | 300 | 930 | 5 x 1,5 | | | 60 | 8 + 4h | 3 x 10 | | |
| ARI3-75NB | 7,5 | 3 x 2,5 | ARI 250 | 7 12 | 380-415V 3N~ | 300 | 300 | 930 | 5 x 2,5 | | | 60 | 8 + 4h | 3 x 16 | | |
| ARI3-90NB | 9,0 | 3 x 3,0 | ARI 300 | 8 13 | 380-415V 3N~ | 300 | 300 | 930 | 5 x 2,5 | | | 60 | 8 + 4h | 3 x 16 | | |
| ARI3-45NS | 4,5 | 3 x 1,5 | ARI 150 | 3 6 | 380-415V 3N~ | 300 | 300 | 930 | 5 x 1,5 | | | 60 | erillinen separate | 3 x 10 | | |
| ARI3-60NS | 6,0 | 3 x 2,0 | ARI 200 | 5 9 | 380-415V 3N~ | 300 | 300 | 930 | 5 x 1,5 | | | 60 | erillinen separate | 3 x 10 | | |
| ARI3-75NS | 7,5 | 3 x 2,5 | ARI 250 | 7 12 | 380-415V 3N~ | 300 | 300 | 930 | 5 x 2,5 | | | 60 | erillinen separate | 3 x 16 | | |
| ARI3-90NS | 9,0 | 3 x 3,0 | ARI 300 | 8 14 | 380-415V 3N~ | 300 | 300 | 930 | 5 x 2,5 | | | 60 | erillinen separate | 3 x 16 | | |
| ARI6-90NB | 9,0 | 6 x 1,5 | ARI 150 | 8 14 | 380-415V 3N~ | 440 | 440 | 930 | 5 x 2,5 | | | 110 | 8 + 4h | 3 x 16 | | |
| ARI6-90NS | 9,0 | 6 x 1,5 | ARI 150 | 8 14 | 380-415V 3N~ | 440 | 440 | 930 | 5 x 2,5 | | | 110 | erillinen separate | 3 x 16 | | |
| ARI6-105NS | 10,5 | 3 x 1,5 3 x 2,0 | ARI 150 ARI 200 | 9 15 | 380-415V 3N~ | 440 | 440 | 930 | 5 x 1,5 | 5 x 2,5 | 5 x 2,5 | 110 | erillinen separate | 3 x 10 | 3 x 10 | 3 x 20 |
| ARI6-120NS | 12,0 | 6 x 2,0 | ARI 200 | 10 18 | 380-415V 3N~ | 440 | 440 | 930 | 5 x 2,5 | 5 x 2,5 | 5 x 4,0 | 110 | erillinen separate | 3 x 10 | 3 x 10 | 3 x 20 |
| ARI6-150NS | 15,0 | 6 x 2,5 | ARI 250 | 13 23 | 380-415V 3N~ | 440 | 440 | 930 | 5 x 2,5 | 5 x 2,5 | 5 x 4,0 | 110 | 8 + 4h | 3 x 16 | 3 x 16 | 3 x 25 |
| ARI6-180NS | 18,0 | 6 x 3,0 | ARI 300 | 15 26 | 380-415V 3N~ | 440 | 440 | 930 | 5 x 2,5 | 5 x 2,5 | | 110 | 8 + 4h | 3 x 16 | 3 x 16 | |



VARAOSAT:

1. Vastus
2. Vastuspidike O-renkaalla, prikalla ja ruuvilla
3. Kaapelipidike
4. Riviliitin 7-napainen
Riviliitin 5-napainen
5. Säätöjalka
6. Läpivientikumi
7. Ajastimen nappi
8. Termostaatin nappi
9. Ajastin
10. Termostaatti
11. Ajastimen kaulusrengas
12. Kehys
13. Vastuspidike
14. Vastuspidike

SPAREPARTS:

1. Heating Element
2. Heating Element Lock w/ O-ring, screw and washer
3. Cable Holder
4. Terminal Block 7 Poles
Terminal Block 5 Poles
5. Leveling Bolt
6. Grommet
7. Timer Knob
8. Thermo Knob
9. Timer Switch
10. Thermostat Switch
11. Timer Ring
12. Frame
13. Heating Element Spacer
14. Heating Element Separator

CE IPX 4 ~~II~~

Pidätämme oikeuden muutoksiin.
Subject to change without notice.



www.sawo.com | info@sawo.com