

SE

# INSTALLATIONS- OCH BRUKSANSVISNING NARVI-ULTRA OCH NARVI-ULTRA PLUS

## ELEKTRISKA BASTUUGNAR N9, N10.5, N12, N15

### 1. ETT PAKET MED ELEKTRISK BASTUUGN INNEHÅLLER:

1. Bastuugn
2. Styrapparat
3. Fästskruvar
4. Installations- och bruksanvisning

### 2. FÖRE INSTALLATION:

Kontrollera följande:

- Bastuugnen är av rätt storlek (kW) i förhållande till bastuns volym (m<sup>3</sup>).
- I tabell 1 anges bastuns volym för olika typer av bastuugnar.
- Om det finns oisolerade ytor av t.ex. tegel, kakel eller glas i bastun, skall man för varje sådan väggkvadratmeter lägga till 1,5 m<sup>3</sup> bastuvolym, varefter man avläser rätt bastuugnseffekt i tabell 1.

**De bastuvolymer som anges i tabell 1 får varken överskridas eller underskridas.**

- Bastuns minimihöjd anges i tabell 1, likaså minimisäkerhetsavstånden.

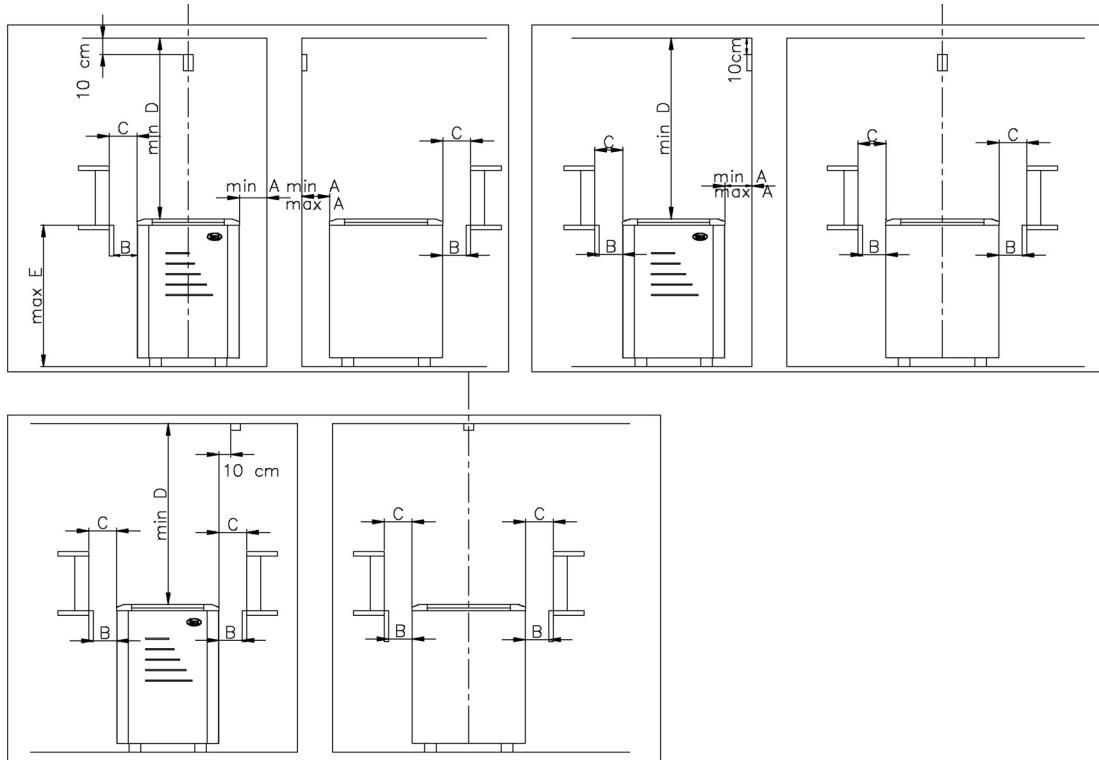
Tabell 1. Uppgifter om installation av N-Bastuugn

Bastuugns- modell	Effekt kW	Basturum			Bastuugnens minimi/maksimisäkerhetsavstånd					Stenmängd kg	Anslutning*)	
		Volym		Höjd min cm	På sidorna A **) cm	Framför B **) cm	Framför C **) cm	Till taket D **) cm	Till golvet E **) cm		400V 3N mm <sup>2</sup>	Säkringar A
		min m <sup>3</sup>	max m <sup>3</sup>									
N 9	9	8	12	210	12	10	15	140	68	50	5x2,5	3x16
N 10,5	10.5	9	15	210	12	10	15	140	68	50	5x2,5	3x20
N 12	12	10	18	210	16	10	15	140	68	50	5x4	3x20
N 15	15	14	24	210	16	10	15	140	68	50	5x6	3x25

\*\*) Se figur 1

\*) Som anslutningskabel används gummikabel H07RN-F eller motsvarande

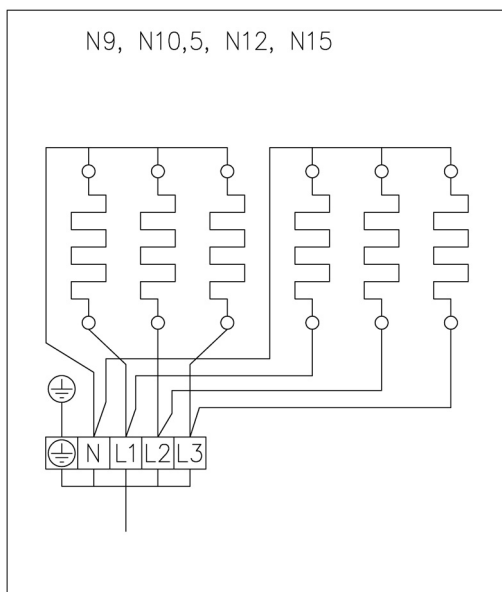
### 3. INSTALLATION:



Figur 1: Säkerhetsavstånd kring N-bastuugn

#### 3.1 BASTUUGNENS INSTALLATION

- Bastuugnens två fötter fästes på golvet.
- Vid installation skall beaktas de säkerhetsavstånd som anges i figur 1.
- Bastuugnen får anslutas till elnätet bara av en elmontör med installationsrättigheter i enlighet med gällande bestämmelser.
- Som anslutningskabel skall man använda en gummikabel av typ H07RN-F eller motsvarande. Kabelns tvärsnitt och säkringsstorlek anges i tabell 1. Elmatningskabeln är inte tillåtet att installera underifrån bastuugnen.



Figur 2: Kopplingschema

#### 4. FYLLING AV STENMAGASINET:

- Då stenar fylls i skall man till att elementen inte böjs och att tillräcklig luftcirkulation inte förhindras.
- Packa stenarna glest. Om stenarna packas för tätt i stenmagasinet blir elementen överhettade (=kortare livslängd) och bastun värms långsammare.
- Lämplig stenstorlek för bastuugnen är en diameter på 4 - 7 cm.
- Stenarna skall täcka värmeelementen helt.

STENMAGASINET SOM INTE ÄR VÄLFYLLT MEDFÖR BRANDFARA!

KONTROLLERA ALLTID BASTURUMMET INNAN BASSTUUGNEN KOPPLAS PÅ!

#### 5. VENTILATION I BASTUN:

- Bastun skall ha så effektiv ventilation som möjligt för att luften skall vara tillräckligt frisk och syrerik. Frisk luft skall helst komma in i närheten av bastuugnen (Luckan 50 cm ovanför bastuugnen).
- Friskluftsintaget skall förses med en justerbar ventil.
- Frånluftsventilen skall vara minst dubbelt så stor som friskluftsventilen. Frånluftsventilen kan placeras på den väggen som är mitt emot bastuugnen minst 20 cm högre än friskluftsventilation.

#### 6. BASTUNS KONSTRUKTION:

- Bastun skall vara bra värmeisolerad, speciellt taket, dit största delen av värmen söker sig då man kastar bad. På grund av fukten rekommenderas värmeisolering som inte släpper igenom fukt, t.ex. aluminiumpapper. Som ytbeklädnad i bastun skall man alltid använda trä.

#### 7. RESERVDELAR:

