

Vedkomfyr



RAVENNA

NO BRUKSANVISNING

Cod. 90002923 Rev. 0

KJÆRE KUNDE,
Husk å lese innholdet i dette heftet nøye, siden det gir viktig informasjon og instruksjoner angående installasjon, bruk, vedlikehold, sikkerheten til produktet og sist men ikke minst betingelsene av garanti.

Utstyr bygget i samsvar med
gjeldende fellesskapsdirektiver
for merking **CE**

INDICE

Cap.	Beskrivelse	Pag.
1	Installasjon	3
1.1	Krav og standarder	3
1.2	Forberedelser	3
1.3	Plassering av apparatet	3
1.4	Tilkoblinger	5
1.5	Tekniske data	10
2	Bruk	11
2.1	Viktige advarsler	11
2.2	Brensel	11
2.3	Start	12
3	Vedlikehold og rengjøring	16
3.1	Rengjøring er brukerens ansvar	16
3.2	Vanlig vedlikehold	17
3.3	Tilbehør	17
3.4	Mulige problemer og løsninger	18
4	Kjennetegn plate	24
5	Garantibetingelser	19

1 INSTALLASJON

DEL BEREGNET FOR INSTALLATØREN

1.1 Krav og standarder

- Les innholdet i denne håndboken nøye, siden den gir viktig informasjon og instruksjoner angående installasjon, bruk, vedlikehold og fremfor alt sikkerheten til produktet.
- Installasjon og bruk av utstyret må utelukkende foregå i et miljø som anses egnet av relevante instanser og fremfor alt i samsvar med gjeldende relevante standarder og forskrifter.
- De teknologiske systemene og installasjonen av enhetene må utføres av profesjonelt kvalifisert personell, autorisert til å utstede et samsvarssertifikat og samsvar med gjeldende forskrifter.
- Alle gjeldende lover, standarder og direktiver angående sivil og/eller industriell konstruksjon må respekteres på installasjonsstedet.
- Videre skal alle gjeldende lover, standarder og direktiver vedrørende systemer, røykkanaler, elektrisitet, vann, ventilasjon/avtrekk respekteres.
- Produsenten fraskriver seg ethvert ansvar som skyldes feil installasjon, tukling, feil bruk av apparatet, feil bruk, dårlig vedlikehold, manglende overholdelse av gjeldende forskrifter og inkompetanse i bruk.
- Installatøren må, før monterings- eller demonteringsfasene av ovnen starter, overholde sikkerhetsreglene som kreves av loven: han må operere under perfekte psykofysiske forhold ved å bruke og verifisere at de individuelle og personlige ulykkesforebyggende enhetene er intakte og i perfekt stand. ...

1.2 Foreløpige operasjoner

- Fjern forsiktig emballasjen.
- Materialet som utgjør emballasjen må resirkuleres ved å legge det i passende beholdere eller gis til anvist sted i bostedskommunen.
- Kontroller at apparatet er i orden før installasjon. Hvis du er i tvil, ikke bruk det og kontakt forhandleren.

1.3 Plassering av apparatet

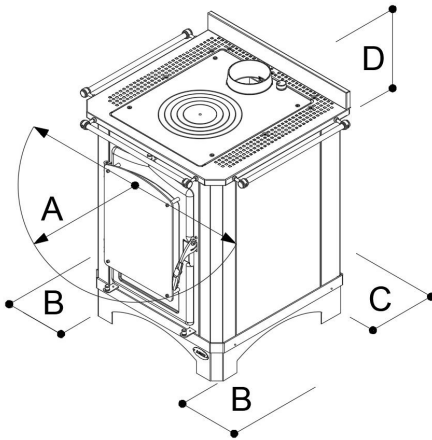
- Installasjonsstedet for ovnen må inneholde:
 - Gulv med tilstrekkelig bæreevne, større enn vekten til apparatet. Dersom den eksisterende konstruksjonen ikke oppfyller dette kravet, må det iverksettes passende tiltak (f.eks. lastfordelingsplate).
 - Et gulv egnet for varmestråling som garanterer bygningen mot brannfare.
 - Installasjonen av apparatet skal sikre enkel tilgang for rengjøring av selve apparatet, avgasskanalene og røykrøret.
 - En minimumsavstand fra tilstøtende brennbare materialer (se Sikkerhetsavstander)
 - At rommet er permanent ventilert i henhold til gjeldende forskrifter.
 - Installasjon er ikke tillatt i soverom, bad eller dusjer, og hvor et annet varmeapparat allerede er installert uten uavhengig lufttilførsel (peis, komfyr, etc.).
 - Plassering av produktet i et miljø med eksplosiv atmosfære er forbudt.

GULVBESKYTTELSE

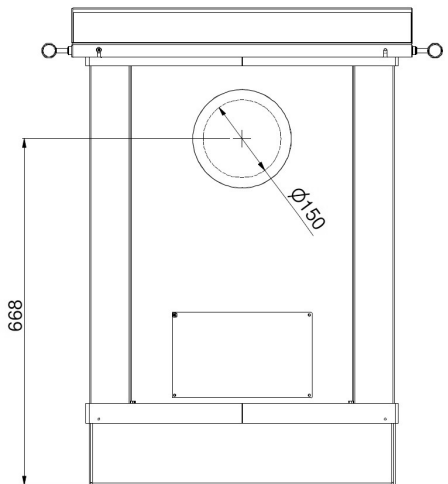
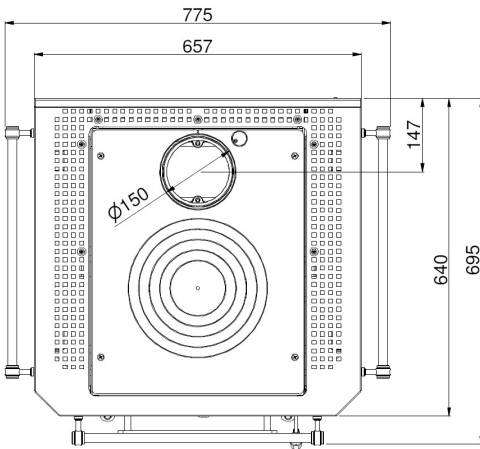
- • Apparatet må hvile på en ikke-brennbar overflate. Når det gjelder brennbare gulv (tre, tepper, etc.) er det nødvendig å forberede en beskyttende base for gulvet (stålplåt, keramikk eller annet) med følgende dimensjoner:
 - Fremspring ≥ 500 mm;
 - Sideprojeksjon ≥ 300 mm;
 - Bakre fremspring ≥ 100 mm.

SIKKERHETSAVSTAND

- Fra IKKE-brennbare gjenstander:
 - A > 400 mm B > 150 mm C > 150 mm D > 1500 mm
- Fra BRENNBARE gjenstander:
 - A > 800 mm B > 300 mm C > 300 mm D > 1500 mm
- Eventuelle brennbare gjenstander som er plassert over ovnen, må holdes behørig unna: i en minimumsavstand på 1,5 meter.



Mål alltid i mm fra utsiden av apparatet



1.4 Tilkoblinger

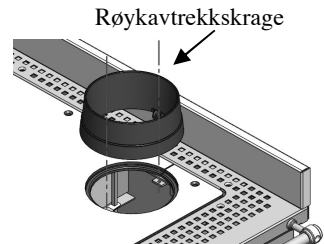
- Før du kobler til apparatet, sørg for at dataene som vises på platen (se duplikat i avsnitt 4) samsvarer med det som kreves for kjøp.
- Alt biomasseoppvarmingsutstyr, i dette tilfellet vedovner/komfyrer, skal ved lov evakuere forbrenningsproduktene inn i et røykrør bygget i samsvar med gjeldende forskrifter.
- Punktene som er beskrevet nedenfor er regler for god konstruksjon og installasjon. De viser til gjeldende forskrifter (på tidspunktet for trykking av dette heftet), men er ikke å anse som uttømmende når det gjelder anleggsteknikk og installasjon.

MONTERING AV RØYKAVTREKSKRAGEN

Apparatet leveres klargjort for tilkobling av vertikal røykavtrekkskrage.
Det er også mulig å koble til røykavtrekkskragen bak

Montering fra toppen

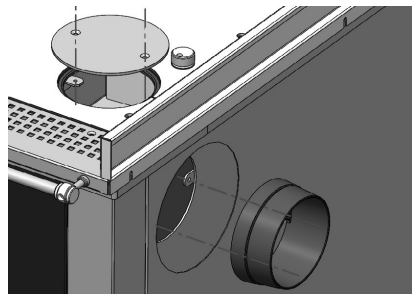
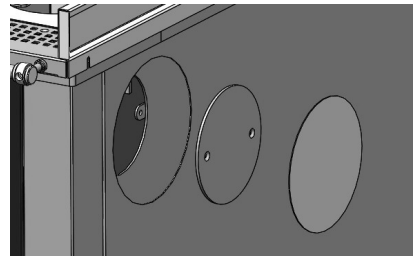
- Plasser kragen over platen (se fig. 1) og bruk de medfølgende skruene, skru kragen på platen.



Montering med horisontalt avtrekk

- Åpne hullet for det bakre avløpet ved å fjerne den mikrofugede sirkelen fra baksiden av apparatet.
- Skru løs de to skruene som fester bakdekselet og fjern det.

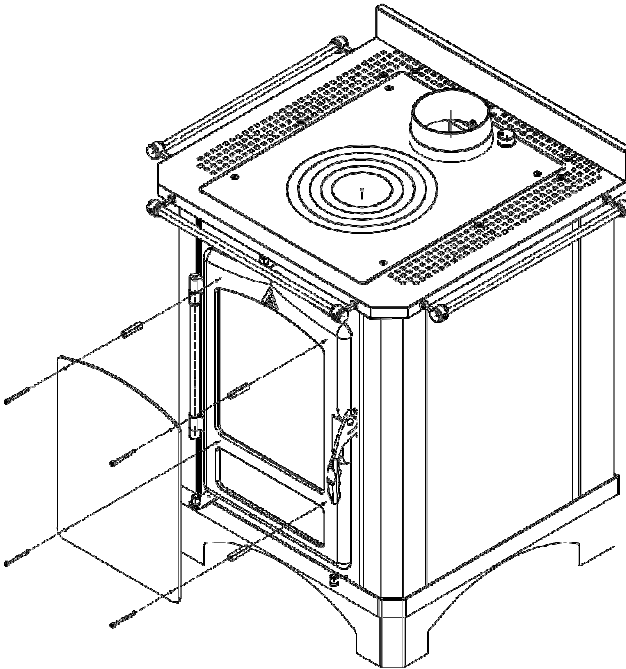
- Plasser avtrekkskragen i støpejern over baksiden av strukturen og skru den fast på strukturen med de medfølgende skruene.
- Lukk hullet på den øvre platen ved å plassere sirkelen og skru den til platen.



INSTALLASJON AV VERNEGLASSET

For å unngå direkte eksponering for varme på bena, er ovnen utstyrt med et ekstra herdet glass som skal plasseres på ovnsdøren, og dermed oppnå en gyldig beskyttelsesskjerm ved bruk av platen til matlaging.

- Skru ut de 4 korte skruene som er forhåndsmontert på peisdøren
- Plasser de 4 avstandstykkene på døren
- Plasser beskyttelsesglasset
- Skru inn de 4 lange skruene, pass på at du ikke bruker for stor kraft på skruene



RENGJØRING AV TOPPLATE

Den øvre platen på apparatet er behandlet med et smøremiddel som hindrer dannelse av oksid/rust. Det er derfor nødvendig å avfette det med et nøytralt vaskemiddel før du tenner opp i ovnen.

RØYKRØR

- Røykrøret må oppfylle følgende krav:
 - Være forseglet mot forbrenningsprodukter, vanntett og tilstrekkelig isolert og isolert i henhold til bruksbetingelsene (UNI 9615);
 - Være laget av materialer som er egnet for å motstå normal mekanisk påkjenning, varme, virkningen av forbrenningsprodukter og eventuell kondens;
 - Ha en overveiende vertikal trend med akseavvik som ikke overstiger 45°;
 - Ha tilstrekkelig avstand fra brennbare eller brennbare materialer ved hjelp av en luftspalte eller passende isolasjon;
 - Ha konstant, fri og uavhengig intern seksjon;
 - Ha fortrinnsvis sirkulær innvendig seksjon; kvadratiske eller rektangulære seksjoner må ha avrundede hjørner med en radius på ikke mindre enn 20 mm;
 - Ved rektangulære seksjoner må det maksimale forholdet mellom sidene være 1,5;
 - Vær fri for flaskehals i hele lengden;
 - Apparatprodusentens anvisninger angående snitt og konstruksjonsegenskaper til røykrøret/skorsteinen må respekteres. For spesielle seksjoner, variasjoner i seksjon eller bane, må en kontroll av funksjonen til røykevakueringssystemet utføres med en passende væskedynamisk beregningsmetode (UNI 9615).
 - Det anbefales at røykkanalen utstyres med et kammer for oppsamling av faste materialer og eventuell kondens, plassert under munningen av røykkanalen, slik at den enkelt kan åpnes og inspiseres gjennom en lufttett dør.
 - I tilfelle brann i skorsteinen, utstyr deg med tilstrekkelige systemer for å kvele flammene (bruk f.eks. et pulver- eller karbondioksidslukningsapparat) og be om inngripen fra brannvesenet.
 - Under installasjonen er det nødvendig å garantere enkel tilgang for vedlikehold og rengjøring av apparatet, røykkanalen og røykkanalen.

TILKOBLING AV OVNEN TIL SKORSTEIN OG FJERNING AV FORBRENNINGSPRODUKTER (se også UNI 10683 standard)

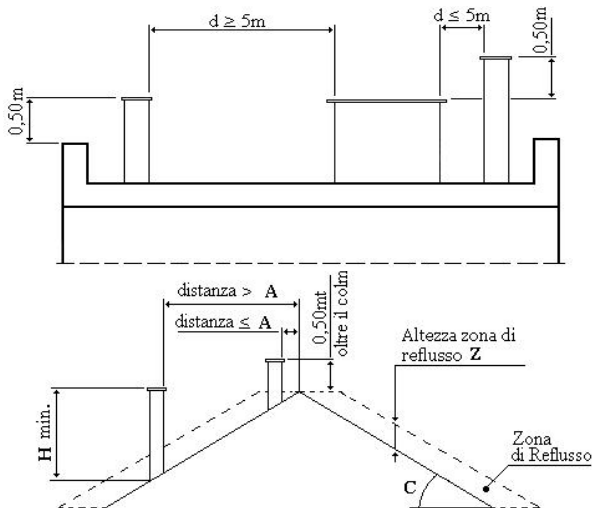
Forbindelsen mellom apparatet og røykrøret må motta avtrekk fra en enkelt varmegenerator.

- Det er tillatt å bygge et apparat bestående av en peis og kokeovn med ett enkelt avtrekkspunkt mot skorsteinen, som produsenten må oppgi konstruksjonsegenskapene for tilkoblingen av røykkanalene for.
- Det er forbudt å føre avtrekk fra hetter over kokeapparatene inn i samme røykkanal.
- Direkte utslipp til lukkede rom er forbudt, selv om det er åpent mot himmelen.
- Direkte avtrekk av forbrenningsprodukter skal foregå på taket og røykkanalen skal ha de egenskaper som tidligere er forutsatt.
- Eventuelle horisontale seksjoner må ha en minimum helning på 3 %.
- Røykkanalene skal være lufttette mot forbrenningsprodukter og kondens, hvis de passerer utenfor installasjonsrommet skal de isoleres/isoleres.
- Under installasjonen er det nødvendig å garantere enkel tilgang for rengjøring av apparatet, røykkanalen og røykkanalen.

SKORSTEIN

• Skorsteinsnetten må oppfylle følgende krav:

- Ha en innvendig seksjon tilsvarende skorsteinens;
 - Ha en nyttig utløpsdel som ikke er mindre enn det dobbelte av den innvendige i skorsteinen;
 - Konstrueres på en slik måte at regn, snø, fremmedlegemer ikke trenger inn i skorsteinen og slik at selv ved vind i alle retninger og helninger fortsatt er utslipp av forbrenningsprodukter sikret;
 - Plasseres på en slik måte at det garanteres tilstrekkelig spredning og fortykning av forbrenningsproduktene og i alle fall utenfor refluksområdet der dannelsen av mottrykk favoriseres.
- Dette området har forskjellige dimensjoner og former avhengig av takets helningsvinkel, så det er nødvendig å ta i bruk minimumshøydene som er angitt i følgende diagrammer:

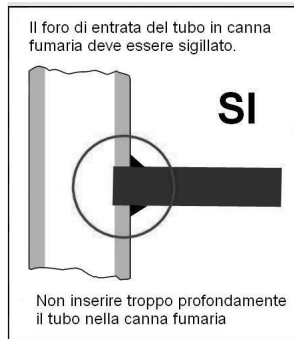
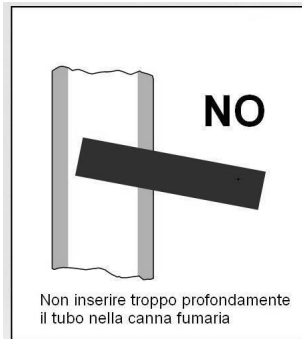


Takhelling C (°)	A	H	Høyde på refluksjonen Z (m)
15	1,85	1,00	0,50
30	1,50	1,30	0,80
45	1,30	2,00	1,50
60	1,20	2,50	2,10



KOBLE TIL SKORSTEIN

- Koble apparatet til røykkanalen til den eksisterende ildstedet, og pass på at røykutløpsrøret ikke opptar den frie delen av røykrøret.
- Bruk kun rør som er egnet for avhending av forbrenningsgasser.
- Begrens de horisontale delene av kanalen som kobles til røykrøret (maks. 1 meter) og bruk av bend.



FORBRENNINGSLUFTINNTAG FRA INSTALLASJONSROM

- Ovnen må ha den luften som er nødvendig for å garantere dens regelmessige funksjon gjennom eksterne luftinntak.
- Luftventilene må oppfylle følgende krav:
 - a) Ha en minimum total fri seksjon på 200 cm²;
 - b) Kommunisere direkte med installasjonsmiljøet;
 - c) Være beskyttet med en grill, metallnett eller egnet beskyttelse så lenge det ikke reduserer minimumsseksjonen nevnt i punkt a) og plasseres slik at de ikke blir blokkert.
- Luftstrømmen kan også hentes fra et rom ved siden av installasjonsrommet, så lenge denne strømmen kan skje fritt gjennom permanente åpninger som kommuniserer med utsiden. Rommet ved siden av installasjonsrommet må ikke plasseres under depresjon i forhold til det ytre miljøet på grunn av effekten av motsatt trekk, forårsaket av tilstedeværelsen av et annet apparat eller sugeanordning i det rommet.
- I tilstøtende rom skal de permanente åpningene oppfylle kravene nevnt i bokstav a) og c).
- Tilstøtende rom kan ikke brukes som garasje, lager av brennbart materiale eller i alle fall til aktiviteter med brannfare.

MERK: luftpåfyllingshullet i rommet der apparatet fungerer, må plasseres nederst.

MERK: Avtrekksvifter, når de brukes i samme rom eller nærliggende områder som apparatet, kan forårsake driftsproblemer.

MERK: Installasjonsrommet må ikke settes under depresjon av utstyr som: avtrekkssetter, ildsteder, røykrør etc., som finnes i selve rommet eller i tilstøtende rom plassert i kommunikasjon.

1.5 Tekniske data

Beskrivelse	Mod.	RAVENNA		
		Metallplater	Mosaikk	Stein
Lengde	mm	775		
Dybde	mm	695		
Høyde	mm	920		
Vekt	kg	170	190	190
Røykrør diameter	mm	150		
Maks varmeeffekt til ildstedet	kW	9.69		
Nominell varmeeffekt	kW	8.31		
Varmekraft til rommet*	kW	8.31		
CO ₂ -utslipp ved 13 % oksygen	<i>P.Nominell</i>	0.045 % / 558 mg/Nm ³ / 372 mg/MJ		
NO _x -utslipp ved 13 % oksygen	<i>P.Nominell</i>	94.4mg/Nm ³ / 63.1 mg/MJ		
OGC-utslipp ved 13 % oksygen	<i>P.Nominell</i>	31.7 mg/Nm ³ / 14.8mg/MJ		
STØVutslipp ved 13 % oksygen	<i>P.Nominell</i>	9.2mg/Nm ³ / 6.2mg/MJ		
CO ₂ -utslipp	<i>P.Nominell</i>	%		
Utbytte:	<i>P.Nominell</i>	%		
Oppvarmbart volum	m ³	151 (55) / 237 (35)		
Røyktemperatur: <i>P.Nominell</i>	°C	184		
Mengde røyk ved skorsteinen	g/sec	7.1		
Depresjon i peistest <i>P.Nominell</i>	Pa	10.2		
Skorsteinsdepresjon: Min - Maks	Pa	10 ÷ 20		
Brensel		VED		
Maksimal drivstoffmengde per time <i>P.Nominell</i>	kg	2.24		
IDrivstoffpåfyllingsintervall <i>P.Nominell</i>	minuti	50		
Branninnngang	LxH	mm		
Peisrist dimensjoner	LxP	mm		
Ovnsvolum	litri	NO		
Ovnsdimensjoner	LxPxH	mm		
Ovnslys		NO		
Dekke		NO		
Synlig flamme		JA		
Energieffektivitetsklasse		A+		
Miljøkvalitetsklasse (Dekret 186 av 7.11.2017)	stjerner	★★★★★ (5 stjerner)		

2 BRUK - DEL BEREGNET FOR BRUKER 2.1 Viktige

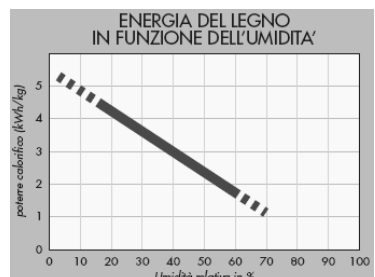
advarsler

- Les innholdet i denne delen nøye, siden den gir viktig informasjon og instruksjoner angående bruk, vedlikehold og fremfor alt sikkerheten til produktet.
- Det er av grunnleggende betydning at denne håndboken leses i sin helhet med den største oppmerksomhet. Unnlattelse av å følge denne bestemmelsen kan føre til feil bruk av apparatet som derfor ikke tillater riktig bruk. Vi oppfordrer deg til å oppbevare og konsultere denne håndboken nøye når det er nødvendig. Håndboken er en integrert del av apparatet og må derfor følge med selve apparatet dersom det skifter eierskap.
- Utstyret må kun brukes til den bruken som det eksplisitt er laget for, annen bruk er feil og derfor farlig.
- Utstyret må ikke brukes som forbrenningsovn.
- Driften av utstyret genererer svært høye temperaturer på enkelte overflater, både utvendig og innvendig, som brukeren kan komme i kontakt med, derfor må man være mest oppmerksom.
- Hele apparatet er å betrakte som en aktiv varmevekslingssone, med overflater som virker varme; derfor må det tas forholdsregler for å unngå direkte kontakt, spesielt med barn, funksjonshemmede, dyr, etc.... Dette apparatet kan ikke brukes av personer (inkludert barn) med reduserte fysiske, sensoriske eller mentale evner eller med liten erfaring og kunnskap med mindre de har blitt inospisert eller instruert om bruken av apparatet av personen som er ansvarlig for sikkerheten.
- For å åpne peisdøren og alle andre dører eller deler som kan flyttes, bruk alltid termohansken som følger med apparatet.
- Riktig drift av apparatet må vurderes med alle dører lukket; støpejernsringer og strålende plate montert; ved knust og/eller sprukket glass på ildsted/ovnsdør, samt ved driftsavvik, kan ikke apparatet settes i drift med mindre uregelmessigheten er fjernet.
- Ikke blokker varmeinntaket eller eksosåpningene eller sporene.
- Enhver form for modifikasjon, tukling, utskifting av deler som ikke er autorisert av CORISIT S.r.l. eller bruk av uoriginale reservedeler kan forårsake skade på ting, mennesker og selve utstyret. CORISIT S.r.l. avviser denne muligheten. fra ethvert ansvar.
- Ikke bruk utstyret som støttestruktur eller som stige.
- Ethvert ansvar for feil bruk av utstyret ligger utelukkende hos brukeren og avlaster CORISIT S.r.l. fra ethvert sivilt og strafferettslig ansvar.
- Installasjon og bruk av utstyret må utelukkende foregå i et miljø som anses egnet av relevante instanser og fremfor alt i samsvar med gjeldende relevante standarder og forskrifter.
- Alle lokale forskrifter, inkludert de som refererer til nasjonale og europeiske standarder, må respekteres ved installasjon av apparatet.
- Alle sikkerhetsavstander fra brennbare materialer og alle kravene i kapittel 1 Installasjon må respekteres

2.2 Brensel

- Apparatet er laget for kun å bruke: **VED**
- **Drivstoffet som skal brukes må være i samsvar med UNI EN ISO 17225-5 A1-forskriften eller høyere.**
- **•NB. Bruk av flytende brensel eller kull er ikke tillatt.**

- For å garantere perfekt forbrenning er det nødvendig å lagre veden på et tørt sted beskyttet mot smuss.
 - Vedens termiske ytelse er sterkt påvirket av dets relative fuktighet i %.
- (se tabellen ved siden av).



2.3 Oppstart

- Apparatet må først settes i drift etter at monterings- og tilkoblingsoperasjonene til røykavsugskanalene er fullført. Et nytt apparat krever fullføring av tørkingen av etterbehandlingsmalingen, følg derfor nøye med på følgende under de første oppvarmingsprosessene:
 - Under de første driftsperiodene kan apparatet avgi lukt som kan være ubehagelig; Vi anbefaler deg å ventilere rommet for å tillate eliminering av disse luktene.
 - Full herding av malingen på apparatet oppnås etter noen få oppvarmingsoperasjoner.
- Apparatet er en komfyr som fungerer i samsvar med EN 13240-standarden.

PÅFYLL AV VED

Driften av apparatet er periodisk, derfor krever det at ved fylles manuelt under drift.

- Påfylling av ved må utføres på tidspunkter når flammen er på det laveste, for å unngå ubehagelige lekkasjer av brente produkter fra ovnsdøren.
- For å åpne ovnsdøren, bruk utstyret som følger med apparatet.

OPPFYRING OG DRIFT

N.B. For å tenne opp, bruk aldri: alkohol, bensin eller annet flytende drivstoff.

- Ved oppfyring på spesielt kalde dager, eller ved lavt trykk, anbefales det å varme opp røykrøret ved å brenne litt avis i apparatet.
- For vedpåfylling med ovnen i gang, følg mengdene som er angitt i tabellen "Tekniske data".

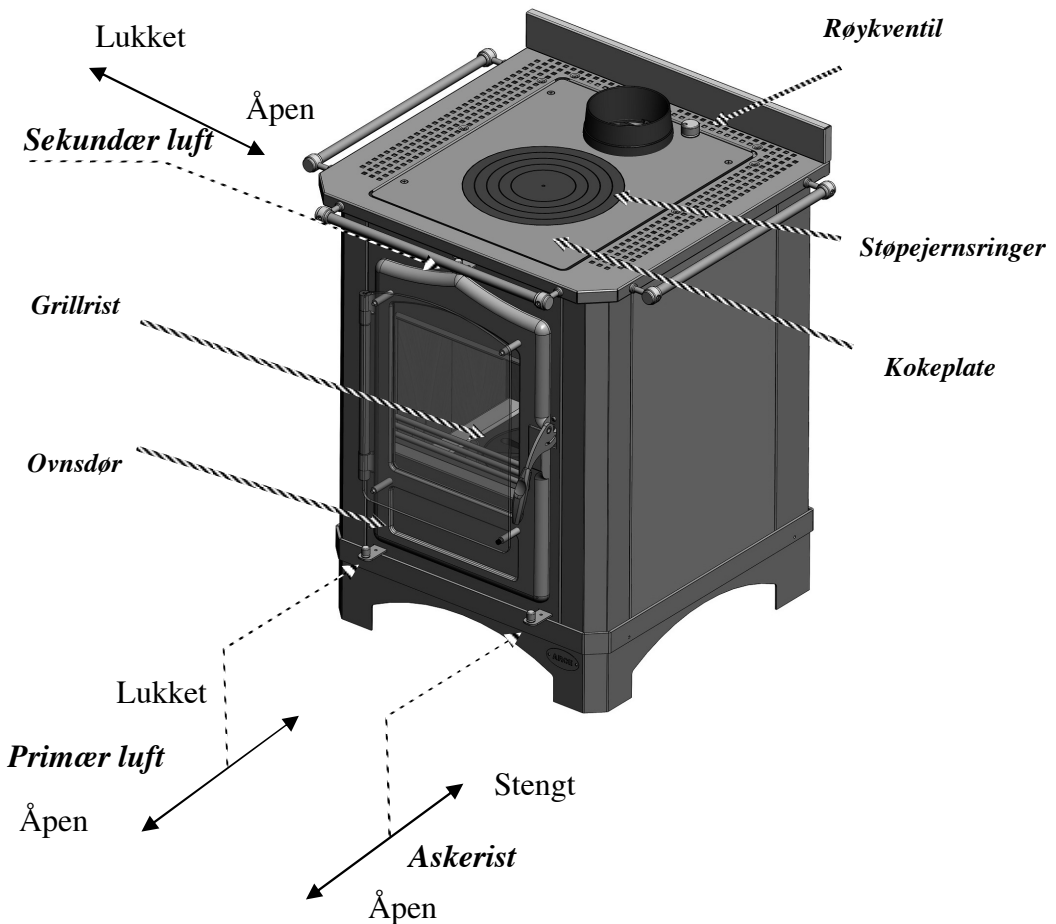
OPPTENNING

- Plasser en tennbrikett eller en liten papirkule i ovnen, legg ca. 0,5 kg pinner eller små kløyvede vedkubber og 3 små vedkubber på toppen. Bruk tilbehøret som følger med, åpne primærluften, sekundærluften og røykventilen helt, tenn papiret eller fyrtenneren med en fyrstikk og lukk ovnsdøren.
- Når bålet er antent, når bålet begynner å avta, legg på bålet noen vedkubber av større størrelse enn de som brukes til opptenning, gjenta denne siste operasjonen gradvis inntil timeladingen angitt i tabellen "Tekniske data" er nådd, nådd normalt driftsregime, plasser primærluftjusteringene som angitt i kapittelet JUSTERINGER.
- Husk at påfyll må skje med moderat flamme for å unngå ubehagelige lekkasjer av forbrenningsprodukter til miljøet.
- Ved langvarig drift er det tilrådelig å aktivere ristristeren for å føre asken fra brenneren til askeoppsamlingskuffen.

PÅFYLL - START MED GLØR (Uten moderat brann)

Ved påfyll uten tilstedeværelse av moderat brann, men bare glør, fortsett som beskrevet nedenfor:

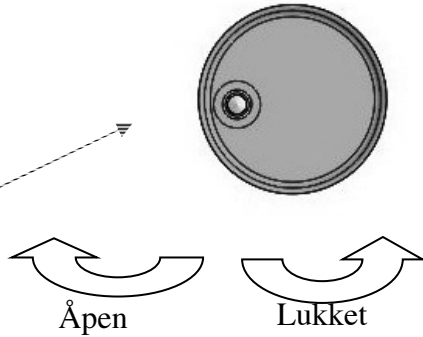
- Bruk pinnen til å tykne glørne i midten av ildstedet.
- Åpne primærluften, sekundærluften og røykventilen helt.
- Vent den nødvendige tiden til brenneren har tilstrekkelig brann til å starte på nytt (noen minutter).
- Legg i noen trebiter og vent på fullstendig belysning.
- Sett primærluft-, sekundærluft- og røykventilkontrollene tilbake til normal posisjon som angitt i kapittelet JUSTERINGER.



RØYKVENTIL

En annen betjeningsinnretning er røykventilen som er plassert over platen, i røykutløpsområdet. Denne ventilen brukes til å forbedre effektiviteten til apparatet under tenningsfasen

Avtreksventilstang

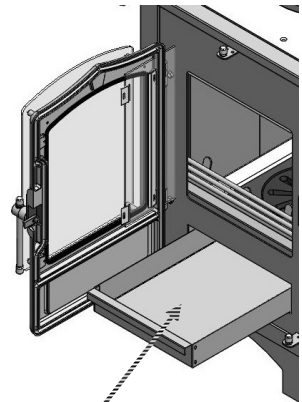


RIASKERISTEN

- Ved å vri på risteknappen vil resten av asken fra forbrenningen falle ned i askeskuffen, noe som gjør at ildstedet alltid er "klar" for nye vedmengder, slik at primær luften kommer riktig inn i ildstedet.

ASKESKUFF

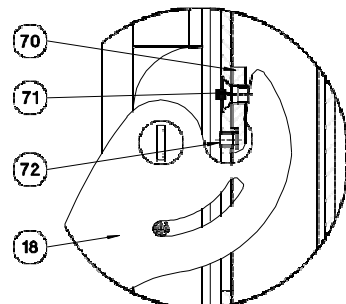
- Askeskuffen er plassert under ildstedet og må tømmes for forbrenningsrester med passende hanske når apparatet er kaldt.
- Tømming av askeskuffen må utføres med apparatet kaldt. Vi anbefaler å være oppmerksom på mulig tilstedeværelse av glør eller varme glør.
- Husk alltid å sette inn askeskuffen på plass igjen: unnlattelse av å sette den inn igjen ved bruk er å anse som farlig.
- Hvis det er nødvendig å tømme askeskuffen mens apparatet fortsatt er varmt, en operasjon som ikke bør utføres i nærvær av en flamme, må grepet utføres med passende hanske.



Askeskuff

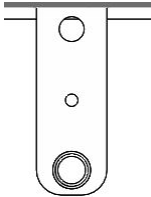
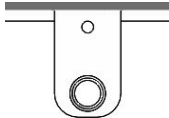
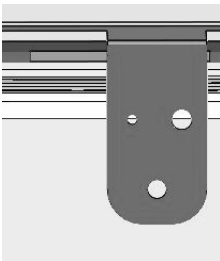
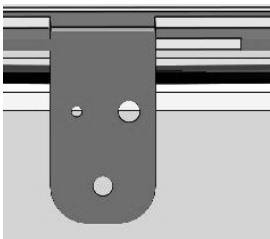
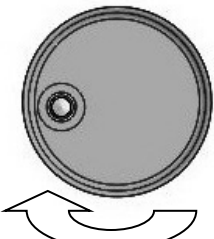
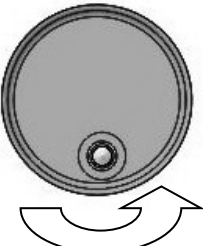
JUSTERING AV HÅNDTAK

For å justere lukkingen av håndtaket, fortsett ved å skru av skruer 71 og skru 72 til du finner den rette interferensen mellom håndtak 18 og kontrast 70. Denne justeringen er nødvendig når den glidende delen av håndtaket er slitt etter gjentatte åpninger.



JUSTERINGER

- For å alltid ha et godt kompromiss mellom termisk effektivitet og drivstofforbruk, foreslås følgende posisjoner: under normal bruk kan brannintensitetsjusteringen utføres ved hjelp av primærluftkontrollen og røykventilkontrollen.
- Justeringsposisjonene vist nedenfor refererer til et apparat med nominell effekt som allerede er i gang og er gitt som veiledning.

REGOLAZIONI		
Primær luftposisjon	Lukket	
Sekundær luftposisjon	Åpen 11 mm	
Plassering av røykventil	Lukket	
Liste over justeringer av primærluftposisjon		
 Åpen	 Lukket	
Liste over sekundære luftposisjonsjusteringer		
 Åpen	 Lukket	
Liste over avtrekksventilposisjonsjusteringer		
 Åpen	 Lukket	

3 VEDLIKEHOLD OG RENGJØRING DEL BEREGNET FOR BRUKER

GRUNNLEGGENDE ADVARSLER

- Ovnens må slukkes og avkjøles til den når romtemperatur.
- Kontroller av apparatets tilstand må kun utføres av kvalifisert personell.

3.1 Rengjøring er brukerens ansvar

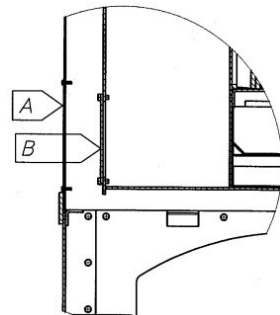
- Hyppigheten utstyret må rengjøres med, samt vedlikeholdsintervallene, avhenger av mengde drivstoff som brukes, og bruksvarigheten. Et høyt innhold av fuktighet, aske, støv, flis eller kjemiske tilsetningsstoffer i drivstoffet kan øke antallet vedlikeholdsoperasjoner som kreves betydelig. Derfor vil vi igjen understreke behovet for å bruke ved av god kvalitet som brensel.
- Rengjøring av ildstedet. For å oppnå best mulig funksjon av apparatet, HVER dag er det nødvendig å rengjøre ildstedristen nøye, tømme den for forbrenningsrester (vær oppmerksom på rester som fortsatt er varme), rengjøre hullene/sporene i risten og tømme askeskuffen .
- Utvendig rengjøring. Denne typen operasjon må utføres når ovnen er kald.
 - Stål-/støpejernsdelene: bruk en klut fuktet med stoffer som er spesifikke for materialene
 - Glass/keramiske deler: bruk en svamp fuktet i et produkt som er egnet for rengjøring av ovn-peisglass og tørk deretter av igjen med en tørr klut.
 - Malte deler: bruk en klut lett såpet med nøytrale produkter og tørk av med en fuktig klut.

INNVENDIG RENGJØRING AV RØYKPANEL :

- Minst en gang i året eller så ofte som nødvendig.
- Innvendig rengjøring skal alltid utføres når ovnen er kald, og ta vare på nødvendig utstyr og reservedeler på forhånd.

For å gjøre det ovenfor, gjør følgende:

1. Fjern tilkoblingslangen til røykrør og støpejernskrage.
2. Få tilgang til den bakre røykgasskanalen ved å fjerne rektangulært panel på baksiden nedre A på veivhuset og det lille panelet rektangulær som lukker røykpassasjen B (Hvis du fjerner den første, får du tilgang til den andre)
3. Demonter og fjern platen ved å skru av 4 øvre skruer.
4. Rengjør de tre bakre kanalene på ovnen for sot og eventuelle avleiringer ved å støvsuge restene fra inspeksjonsvinduet, den innvendige delen av platen og peisen generelt.
5. Kontroller renhetsgraden til røykkanalen, grip inn om nødvendig.



6. Rengjør røret for tilkobling til røykrøret for sot og eventuelle avleiringer.
7. Sett sammen støpejernsplaten igjen ved å flytte den underliggende tetningen på kontaktkanten.
8. Sett på plass inspektørvinduspanelene.
9. Skift tilkoblingsrøret til røykrøret.

3.2 Vanlig vedlikehold (drift skal utføres av kvalifisert personell)

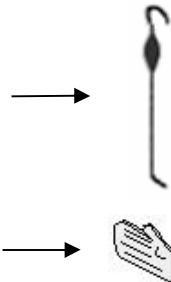
- Minst en gang i året må en generell kontroll av apparatet utføres av en spesialisert tekniker.
- Helst hvert år er det tilrådelig å få utført følgende vedlikehold av et autorisert hjelpesenter:
 - Rengjøring av avgasskanaler;
 - Kontroller og mulig utskifting av pakningene;
 - Sjekk røykrøret.
 - Kontroller integriteten til ildstedet og ovnsdørglasset.

Det anbefales å utføre regelmessig vedlikehold på apparatet, røykkanalene og røykrøret.
Hvis apparatet ikke skal brukes over lengre tid, kontroller at røykkanalene og røykkanalen er fri for hindringer før du slår på apparatet.

3.3 Tilbehør

Følgende serviceverktøy følger med apparatet:

- For å fjerne rester i ildstedet
- For å åpne peisdøren og alle andre dører eller deler som kan flyttes, bruk alltid termohansken som følger med apparatet.



3.4 Mulige problemer og løsninger

DEFEKT	ÅRSAK	LØSNING
<p>Glasset til ovnsdøren blir dekket av sot og/ eller ovnskammeret blir skittent av svart røyk.</p>	<ul style="list-style-type: none"> – For lav trekk < 10 Pa – Feil justeringer. – For mye drivstoff tilført. – Ved med for høy relativ fuktighet. – Uegnet drivstoff. 	<ul style="list-style-type: none"> – Sjekk om røykutløpsrørkanalen ikke er blokkert. – Endre røykrøret: Høyere røykrør eller uegnet endeløkk, eller forbedre isolasjonen. – Se informasjonen i avsnittene "Justeringer" "Drivstoff å bruke". – Reduser mengden. – La fuktig ved tørke før bruk. – Se informasjonen i avsnittet "Fuel".
<p>Ujevn trekk.</p>	<p>Uegnet eller skittent røykrør.</p> <ul style="list-style-type: none"> – Apparatet er skittent innvendig. 	<ul style="list-style-type: none"> – Be om feing. – Utfør rengjøring
<p>Mye svart røyk ut av pipa</p>	<ul style="list-style-type: none"> – Fuktig ved. – Røykrør/pipe er delvis blokkert. 	<ul style="list-style-type: none"> – Bruk bedre kvalitet på veden. – La en kvalifisert tekniker gripe inn.
<p>Det kommer røyk ut av ovnen</p>	<ul style="list-style-type: none"> – Ovns-/askedøren er åpen mens det brenner i ovnen. – Utilstrekkelig trekk. – Feil justeringer under oppstartsfasen. – Ovnen trenger rengjøring 	<ul style="list-style-type: none"> – Lukk dørene. – Få skorsteinsfeieren til å inspisere skorsteinen. – Se informasjonen i avsnittene "Justeringer" "Drivstoff å bruke". – Rengjør apparatet og tilkoblingsrørene til røykrøret.

Alle reparasjoner må kun utføres av det autoriserte hjelpesenteret eller av kvalifisert personell.

5 GARANTIBETINGELSER

Garanti for apparatet varer i to år, som kreves av det europeiske direktivet 771/2019 (relatert til visse aspekter av kontrakter for salg av varer, som endrer forordning (EU) 2017/2394 og direktiv 2009/22/EF, og som opphever direktiv 1999/44/EF) om salg av forbruksvarer. Perioden regnes fra datoen som vises på kjøpskvitteringen eller på fakturaen eller annet skattedokument som beviser kjøpet med en bestemt dato.

- Garantien dekker hele det italienske nasjonale territoriet.
- Garantien dekker alle komponenter (med unntak av glass og vanlige forbruksvarer) som apparatet er laget av, og inkluderer også alle kostnader for å bytte ut komponenter som viser seg å være defekte.
- Garantien er gyldig hvis: kjøperen er i besittelse av kjøpskvittering eller annet skattemessig dokument som beviser kjøpet med en bestemt dato, dette dokumentet er en obligatorisk betingelse for å oppnå garantiintervensjonen og må vises til teknikeren før intervensjonen, under straff for inndragning av det nevnte.
- Garantien er gyldig hvis: kjøperen er i samsvar med betalingsmåtene som er avtalt på kjøpstidspunktet og ikke er i mislighold av noen grunn.
- Garantien er gyldig hvis: det er bevist at uregelmessigheten skyldes en produksjonsfeil og ikke feilbruk, feilbehandling, mangel på eller utilstrekkelig vedlikehold av apparatet.
- Garantien blir ugyldig hvis: det er funksjonsfeil generert av ikke-kompatible røykkanaler, som ikke oppfyller egenskapene som er diktert av gjeldende forskrifter eller som ikke oppfyller kravene til apparatet som angitt i avsnittet Tekniske data.
- Garantien blir ugyldig hvis: på stedet der apparatet brukes det er unormale miljøfaktorer og/eller det er skader forårsaket av atmosfæriske, klimatiske, kjemiske eller elektrokjemiske midler.
- Garantien blir ugyldig hvis: det er funksjonsfeil forårsaket av dårlig installasjon, tukling med apparatet, upassende bruk, inkompetanse i bruk.
- Garantien blir ugyldig hvis: det er funksjonsfeil generert av bruk av drivstoff som ikke er i samsvar, for eksempel: grønt tre, tre med mye fuktighet, andre drivstoff enn de som er angitt i heftet; når det gjelder pelletsapparater, bruk av andre materialer enn sertifiserte trepellets.
- Rengjøring av apparatene eller ordinært vedlikehold dekkes aldri av garantien.
- Følgende forbruksvarer/komponenter dekkes ikke av garantien: pakninger, keramikk eller herdet glass, støpejernsbelegg og gitter, brennerkurver, ildfaste materialer (f.eks. vermiculitt eller annet), malte, forkrommede eller forgylte detaljer, majolica-elementene, håndtak, elektriske kabler, brenneren og tilhørende komponenter. Kromatiske variasjoner, sprekker og små dimensjonsforskjeller på de keramiske delene gir ikke grunnlag for tvist, da de er naturlige egenskaper ved selve materialene.
- Ikke under garanti: utilsiktede feil forårsaket av fall eller skade på grunn av transport som ikke kan tilskrives USA. Kontroller apparatets integritet før installasjon.
- I tilfelle av tvister er den eksklusivt kompetente domstolen domstolen ved det registrerte kontoret til CORISIT SRL - (Reggio Emilia - Italia)
- OBS: Denne konvensjonelle garantien erstatter ikke garantien gitt av europeiske forbrukerbeskyttelsesforskrifter.

CORISIT S.r.l. fraskriver seg alt ansvar for enhver skade som direkte eller indirekte kan oppstå på mennesker, ting og dyr som følge av manglende overholdelse av alle instruksjonene som er angitt i dette heftet, feil installasjon, tukling med apparatet, feil bruk, dårlig vedlikehold, inkompetansebruk, manglende overholdelse av gjeldende lover, direktiver og forskrifter.

CORISIT S.r.l. forbeholder seg retten til å endre, uten varsel, egenskapene og dataene til utstyret som presenteres i denne publikasjonen.

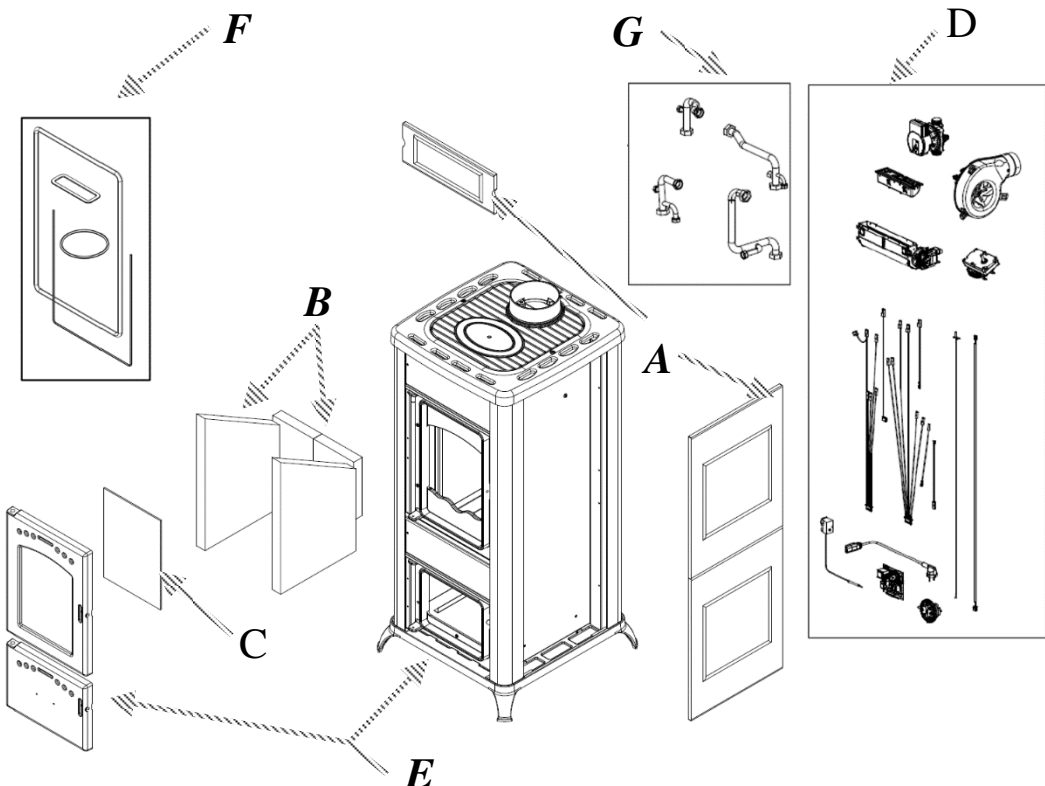
Enkelte deler og tilbehør illustrert i denne håndboken er ikke standard; Derfor skal kostnadene deres fastsettes på kontraktstadiet.

ADVARSLER FOR KORREKT AVHENDING AV PRODUKTET

Riving og avhending av ovnen er eierens eget ansvar og ansvar, som må opptre i samsvar med gjeldende lover i sitt land angående sikkerhet, respekt og beskyttelse av miljøet. Ved slutten av levetiden må produktet ikke kastes sammen med kommunalt avfall. Det kan leveres til de aktuelle separate innsamlingsentralene som er opprettet av kommunale administrasjoner, eller til forhandlere som tilbyr denne tjenesten. Avhending av produktet på en separat måte lar deg unngå mulige negative konsekvenser for miljø og helse, som følge av utilstrekkelig avhending, og lar deg gjenvinne materialene det er laget av for å oppnå betydelige besparelser i energi og ressurser.

Følgende tabell og tilhørende eksplosjonsbilde som den refererer til, fremhever hovedkomponentene som kan finnes i apparatet og indikasjonene for korrekt separering og avhending ved slutten av levetiden.







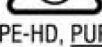
Spesielt må elektriske og elektroniske komponenter, hvis de finnes, separeres og deponeres på sentre som er autorisert for denne aktiviteten, i samsvar med bestemmelsene i WEEE-direktivet 2012/19/EU og de relevante nasjonale implementeringene.



<p>A. UTVENDIG KLEDNING Hvis mulig, kast separat basert på materialet som utgjør det:</p> <ul style="list-style-type: none"> - Metall - Glass - Fliser eller keramikk - Stein 	<p>B. INNVENDIG Hvis mulig, kast separat basert på materialet som utgjør det:</p> <ul style="list-style-type: none"> - Metall - Ildfaste materialer - Isolerende paneler - Vermikulitt - Isolatorer, vermikulitt og ildfaste materialer som har kommet i kontakt med flammen eller avgasser (kastes i blandet avfall)
<p>C. DØRGLASS</p> <p>Hvis mulig, kast separat basert på materialet som utgjør det:</p> <ul style="list-style-type: none"> - Glass keramikk (brannjør): kast i inert eller blandet avfall - Herdet glass (ovnsjør): kast i glasset 	<p>D. ELEKTRISKE OG ELEKTRONISKE KOMPONENTER</p> <ul style="list-style-type: none"> - Hvis mulig, kast separat basert på materialet som utgjør det: - Kabling, motorer, vifter, sirkulatorer, displayer, sensorer, tennplugg, elektroniske kort, batterier. - Kast separat på autoriserte sentre, i henhold til indikasjonene i WEEE-direktivet 2012/19/EU og relatert nasjonal implementering.
<p>E. METALLISK STRUKTUR</p> <p>Kast separat i metall</p>	<p>G. HYDRAULISKE KOMPONENTER</p> <p>Hvis mulig, kast separat basert på materialet som utgjør det:</p> <p>Rør, fittings, ekspansjonstank, ventiler.</p> <ul style="list-style-type: none"> - Hvis mulig, kast dem separat basert på materialet de er laget av: - Kobber - Messing - Stål - Andre materialer
<p>F. IKKE RESIRKILBARE KOMPONENTER</p> <p>Eksempel: Pakninger, gummi, silikon eller fiberslanger, plast. Kast i blandet avfall</p>	

MILJØMERKING AV EMBALLASJE ITALIA

- I henhold til lovdekret 3. september 2020, n. 116 og Decision 97/129/EC, må materialet som utgjør emballasjen til apparatet håndteres på riktig måte, for å lette innsamling, gjenbruk, gjenvinning og resirkulering der dette er mulig.
- For riktig håndtering av emballasjeinnsamling, må sluttforbrukeren følge tabellen nedenfor som inneholder all nødvendig informasjon.

BESKRIVELSE	MATERIAL KODING	SIMBOLO	INDICAZIONI PER LA RACCOLTA
TREPALL - TREBUR	TRE-MATERIALER		Raccolta DIFFERENZIATA LEGNO Verifica col tuo Comune come conferire questo imballaggio all' isola ecologica
PAPP	PAPP		SEPARAT PAPIRsamling Sjekk bestemmelsene til din kommune
-ENHETSKONVOLUTT - TILBEHØRSVESKE - BOBLEBULLER - VERNEBLAD - ETIKETTER	POLYETYLEN		SEPARAT PLASTSAMLING Sjekk bestemmelsene til din kommune
POLYSTYREN	POLISTIROLO PS 6		SEPARAT PLASTSAMLING Sjekk bestemmelsene til din kommune
-TEIP	POLIPROPILENE PP 5		SEPARAT PLASTSAMLING Sjekk bestemmelsene til din kommune
- SKRUER - KLIPPER FOR STRAPPING	METALL		SEPARAT METALLSAMLING Sjekk med din kommune hvordan du leverer denne emballasjen
POLYETYLEN POSER INNEHOLDER POLYURETANSKUM	POLIURETANO 07 HDPE 02 + PUR		USORTERT innsamling Sjekk med din kommune hvordan du leverer denne emballasjen til gjenvinningsentralen

4 Teknisk dataskilt



CORISIT S.r.l. Via E. Fermi, 5 – 42046 Reggiolo (RE) – Italy
www.corisit.com - info@corisit.com