



Emner > Installasjon > **Installasjon av CLIFF elektrisk badstuovn og badstutilbehør**

Installasjon av CLIFF elektrisk badstuovn og badstutilbehør

Oppdatert 15. september 2022

Montering av CLIFF elektrisk badstueovn

Nedlastbar installasjonsmanual: [HUUM CLIFF Manual](#)

[Nødvendige kontroller før installasjon](#)

[Installasjon av CLIFF elektrisk badstueovn](#)

[Koble CLIFF elektrisk badstuovn til strømforsyning](#)

[Demontering av CLIFF elektriske badstuovner finner for stabling av badstuesteiner](#)

[Badstuesteiner](#)

Installasjon av badstuetilbehør til CLIFF elektrisk badstueovn

[Montering av sikkerhetsrekkverket til CLIFF elektrisk badstueovn](#)

[Montering av innstøpningsflensen til CLIFF elektrisk badstueovn](#)

[Montering av reflektoren til CLIFF elektrisk badstueovn](#)

Nødvendige kontroller før installasjon

Før du installerer den **elektriske badstuovnen CLIFF**, kontroller at maksimal strømstyrke til hovedstrømbryteren samsvarer med parametrene til varmeren.

Sørg for at ovnens effekt (kW) stemmer overens med kubikkstørrelsen (m³) til damprommet. I tilfelle det er uisolerte vegger laget av murstein, fliser, glass eller tømmerstokker i damprommet, bør ytterligere volum på 1,5 m³ per hver slik kvadratmeter av veggen legges til kubikkstørrelsen til damprommet.

Montering av CLIFF elektrisk badstueovn

Når du plasserer varmeren, sørg for at det er en sikker avstand mellom brennbare materialer og utvendige overflater på varmeren.

Når du velger en passende plassering, sørg for at du enkelt kan kaste vann på badstusteiner når du sitter på badstubenken.

Vær oppmerksom på at plasseringen av varmeren ikke vil skape farlige situasjoner under bruk. Pass på at folk ikke trenger å gå for nært ved varmeovnen.

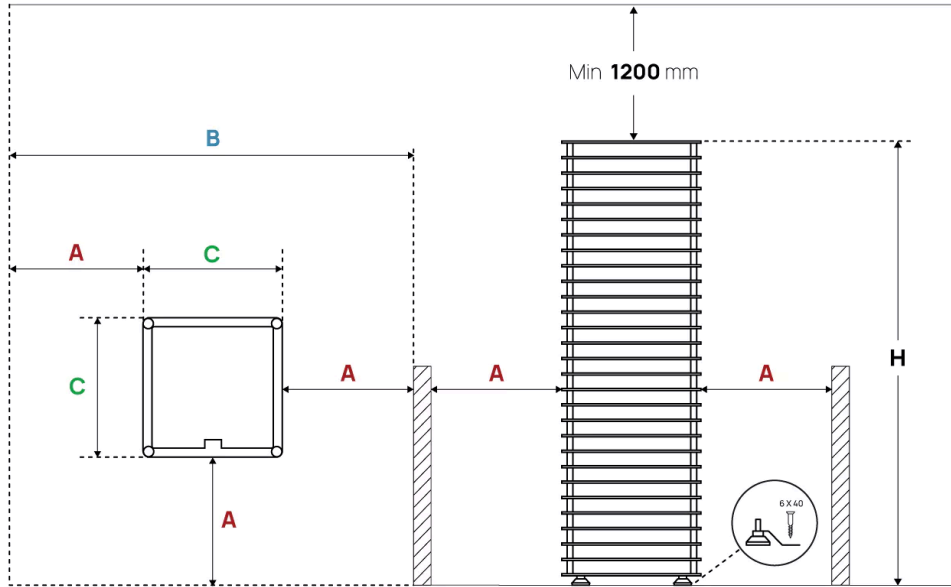
Tabell 1 gir en oversikt over den minimale sikkerhetsavstanden som skal være mellom varmeapparatet og taket og veggene i damprommet.

Strømkabelinntak er plassert på bunndekselet på varmeren.

CLIFF 6, 9 og 11 badstueovner festes til gulvet med de medfølgende brakettene. Monter braketten til varmebenet som vist på figuren under og fest den med en skrue som er egnet for gulvmaterialet (minimum anbefalte mål for skruen: 6 x 40 mm).

Tabell 1

CLIFF 6	6 kW	5 - 10 m ³	60 mm	390 mm	270 mm	975 mm	10 A	5 x 2,5 Nxmm ²
CLIFF 9	9 kW	9 - 15 m ³	240 mm	750 mm	270 mm	975 mm	16 A	5 x 2,5 Nxmm ²
CLIFF 11	10,5 kW	10 - 17 m ³	240 mm	750 mm	270 mm	975 mm	16 A	5 x 2,5 Nxmm ²



HUUM CLIFF installation for EU

HUUM

Som tilkoblingskabel skal det brukes en **gummiisolert SIHF-JB-kabel** eller tilsvarende kabel. Det er forbudt å bruke en PVC-isolert ikke-varmebestandig kabel som strømkabel til varmeren.

Kabelens tverrsnittsareal og maksimal strømstyrke for strømbryteren er angitt i **tabell 2**.

Tabell 2	Effekt (kW)	Varmeelementer (kW)	Strømbryter (A)
CLIFF 6	6	2	3 x 10
CLIFF 9	9	3	3 x 16
CLIFF 11	10,5	3,5	3 x 16

Åpne dekselet til varmeapparatets elektriske boks.

Koble strømkabelen til terminalkortet som vist på kretsskjemaet.

Lukk dekselet.

Fest kabelen i kabelklemmen.

Demontering CLIFF elektriske badstuvermerfinner for stabling av badstustein

CLIFF elektrisk badstueovn er smal og høy. Derfor er det lettere å legge badstusteinene når finnene på varmeapparatet er fjernet. Du kan gjøre det med **2 blokker som følger med varmeren**.

Se figuren nedenfor og følg disse instruksjonene:

1. Løsne mutterne på gjengestangen på bunnen av varmeren med 5 mm.
2. Skyv begge rekvisitter mellom ribbene på varmeren.
3. Finnen frigjøres fra begge sider.

Viktig! Trekk finnen **rett** bort fra varmeren , og uten å snu finnen eller bruke kraft – dette gjør at man unngår å bøye tappene .

Gjenta de samme trinnene for å demontere finnen som er plassert under den fjernede finnen.

Sett på plass finnene ved å følge instruksjonene i omvendt rekkefølge. Finnen må festes til skjøten først fra venstre ende, og deretter fra høyre ende.

Badstue steiner

Badstusteiner med en diameter på **3–5 cm** passer for **CLIFF elektriske badstuovner** . Det anbefales å bruke runde badstusteiner i HUUM badstuovner. Runde steiner utfyller utformingen av varmeovnene og gir mildere damp. Vårt produktutvalg inkluderer runde **olivindibase saunasteiner** og selges i pakker som veier 15 kg.

Selvsagt kan badstustein fra andre produsenter brukes i HUUM badstuovner, men i slike tilfeller anbefales det å velge steiner som er **spesielt ment** å brukes i badstuovner, og unngå **dekorative steiner** da de lett kan gå i stykker.



HUUM CLIFF and CLIFF mini stone placement

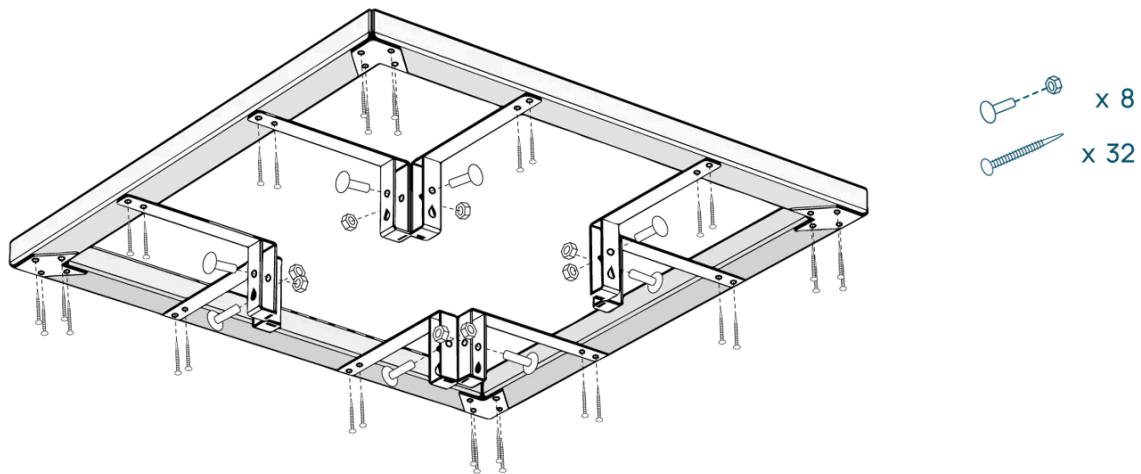
HUUM

CLIFF elektrisk badstuovn krever 75 kg badstuestein med en diameter på 3–5 cm .

Se informasjon om hvordan du arrangerer badstusteiner riktig .

Installasjon av badstuetilbehør til CLIFF elektrisk badstueovn

Montering av sikkerhetsrekkverket til CLIFF elektrisk badstueovn



Når du monterer sikkerhetsrekkverket , plasserer du braketten rundt tre finner på varmeren slik at den ytre kanten av braketten kommer i kontakt med hodet på gjengestangen.

Fest sidene av braketten med en bolt og mutter. Stram bolten slik at braketten er sikkert festet rundt ribbene på varmeren.

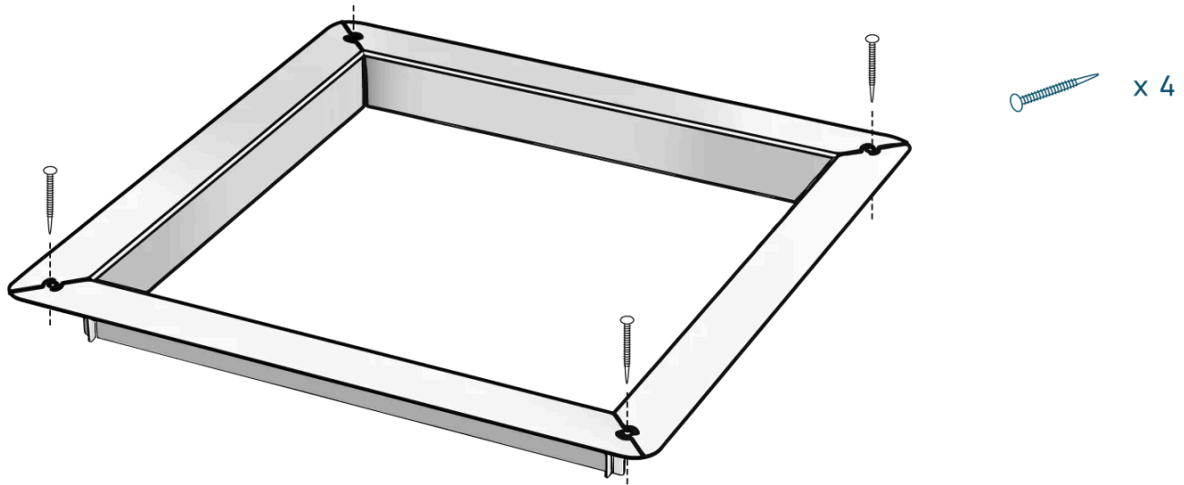
Fest alle 8 brakettene til varmeren.

Koble sammen treprofilene for å danne vinkelbeskyttelsen.

Plasser trebeskyttelsen på brakettene og fest dem med skruer. Vakten er komplett!

Regelmessig vedlikehold med et pustende trebeskyttelsesmiddel bidrar til å forlenge levetiden til tredelene i rekkverket. Bruk produkter som er beregnet for badstue! Som regel er det tilstrekkelig å utføre vedlikeholdet en gang i året, men vedlikeholdsintervallet kan forkortes hvis du bruker badstuen ofte.

Installasjon av innstøpningsflensen til CLIFF elektrisk badstueovn



Klargjør åpningen for innstøpingsflensen . Se figuren nedenfor.

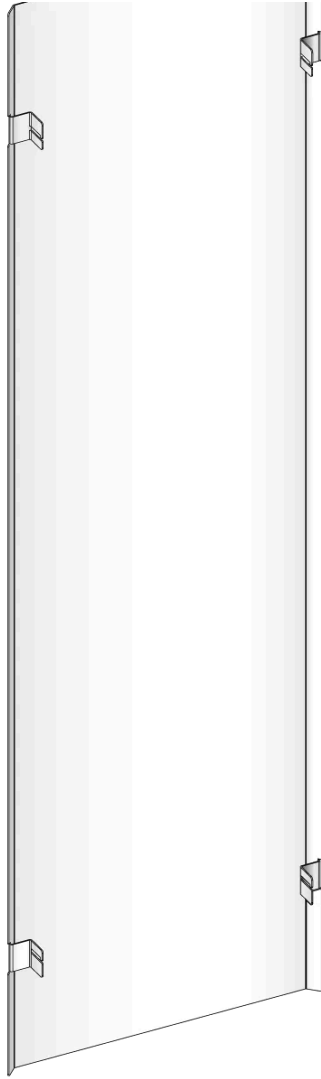
Det er viktig å opprettholde skrå snitt i hjørnene for å feste skruene.

Plasser lamellene slik at de passer rundt åpningen.

Bor skruenhull med en diameter på 3 mm til de sentrale festepunktene til lamellene.

Fest lamellene med de medfølgende skruene. Du er klar til å gå!

Montering av reflektoren til CLIFF elektrisk badstueovn



Fest **reflektoren** til ønsket side av varmeren slik at de øvre krokene på reflektoren låses rundt den fjerde finnen fra toppen av varmeren. Sørg for at alle kroker er festet – dette forhindrer horisontal bevegelse av reflektoren. Klar!

Utnyttelse av reflektoren halverer sikkerhetsavstanden fra brennbare materialer.

Viktig! Det er lettere å utføre monteringsoppgavene hvis du først stabler badstusteinene og deretter fester reflektoren til varmeapparatet.

Var den artikkelen nyttig?





Priser og sertifikater

HUUM-produkter har blitt anerkjent med den internasjonale produktdesignprisen RedDot og oppfyller høye standarder.

HUUM	+
Kontakt	+
Prosjekter	+
Vilkår	+

Følg oss:     

© HUUM 2022 – Alle rettigheter forbeholdt