

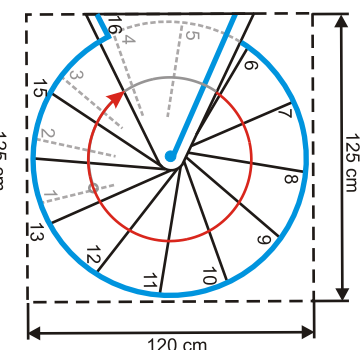
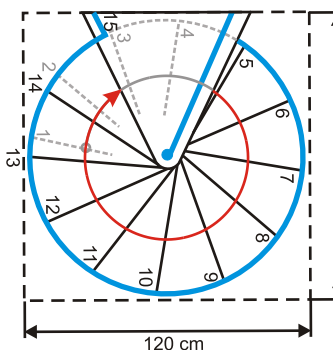
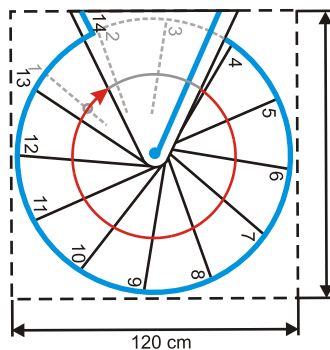
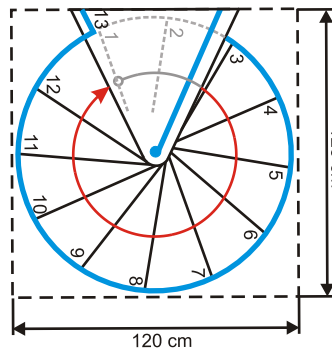
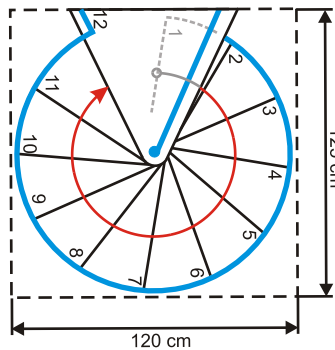
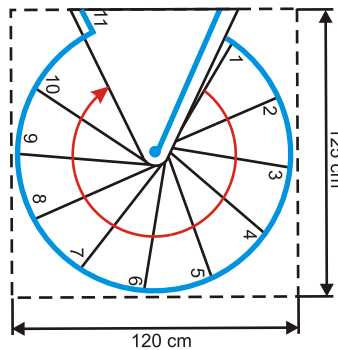
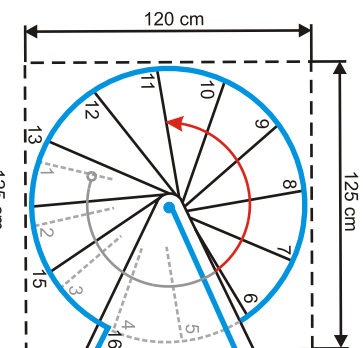
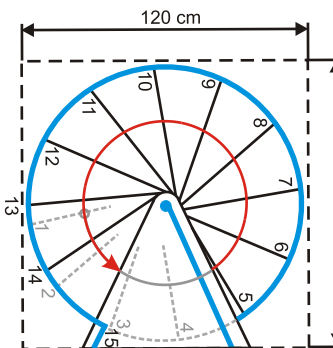
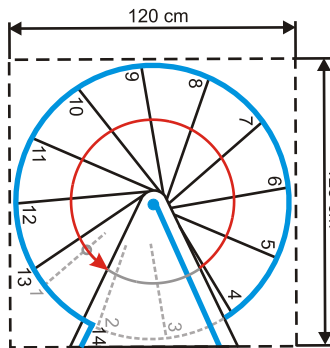
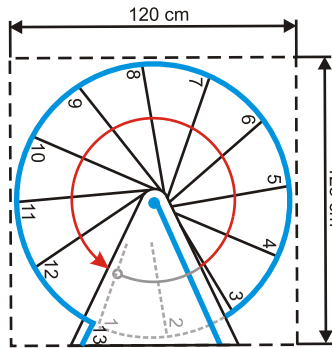
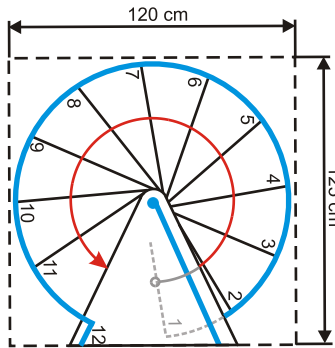
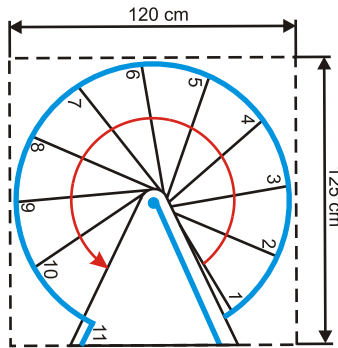


Managementsystem

Rondo Zink plus 120



11	12	13	14	15	16
2277	2434	2691	2898	3105	3312
-	-	-	-	-	-
2541	2772	3003	3234	3465	3696
324°	353°	382°	411°	440°	469°



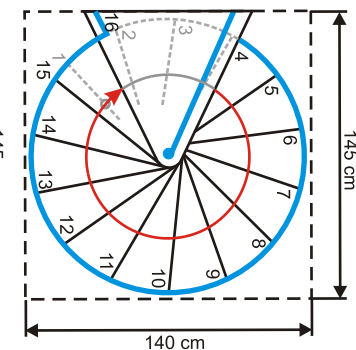
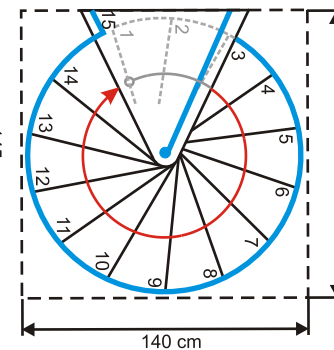
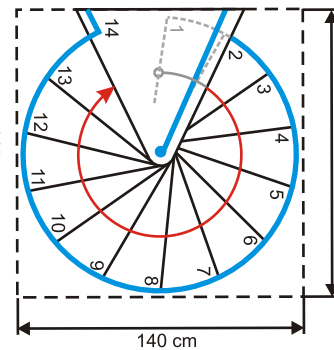
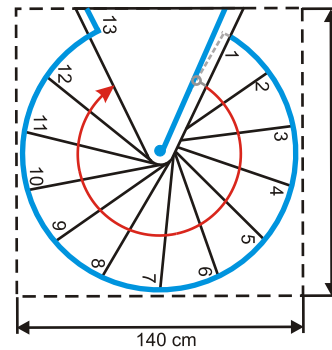
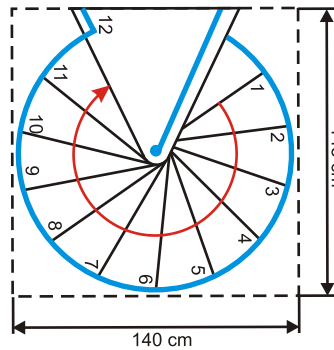
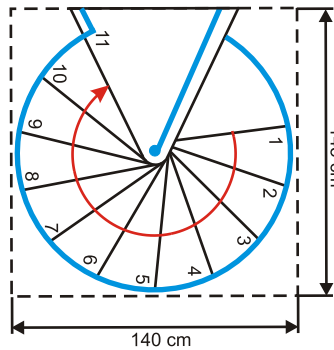
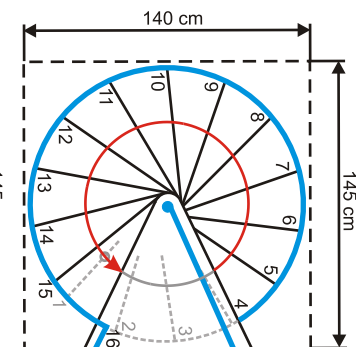
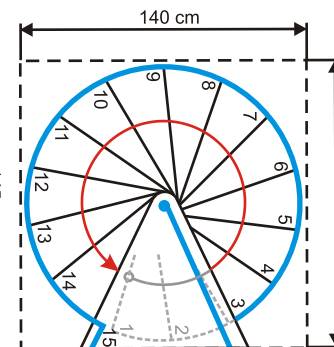
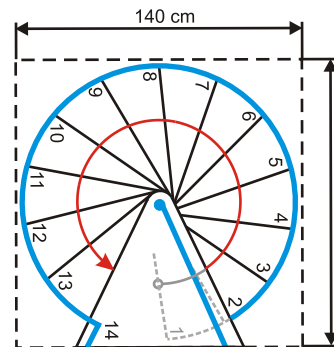
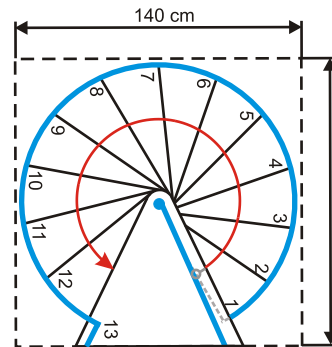
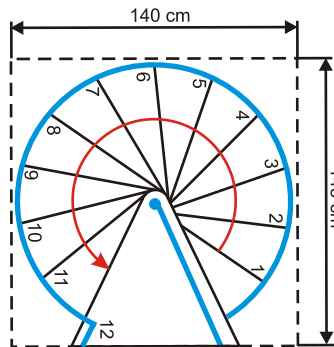
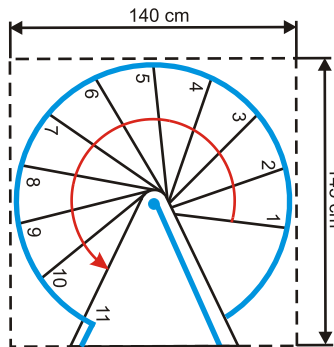


Managementsystem

Rondo Zink plus 140



11	12	13	14	15	16
2277	2434	2691	2898	3105	3312
-	-	-	-	-	-
2541	2772	3003	3234	3465	3696
281°	306°	331°	356°	381°	406°





Managementsystem

Rondo Zink plus 160



11	12	13	14	15	16
2277	2434	2691	2898	3105	3312
-	-	-	-	-	-
2541	2772	3003	3234	3465	3696
249°	270°	292°	314°	336°	358°

