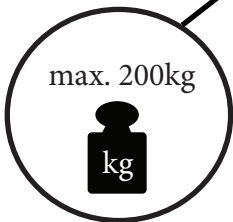
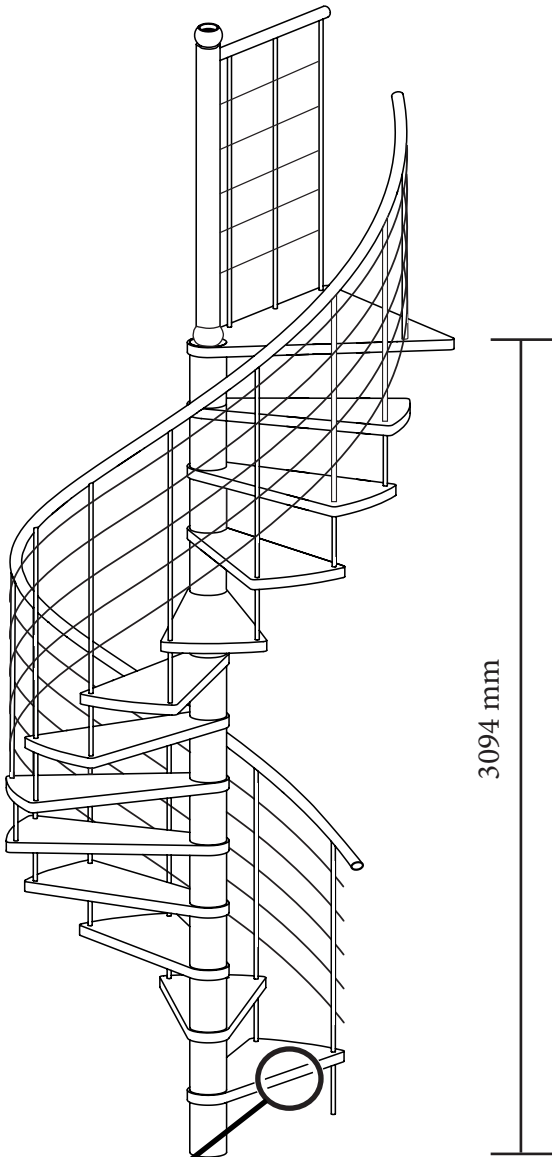
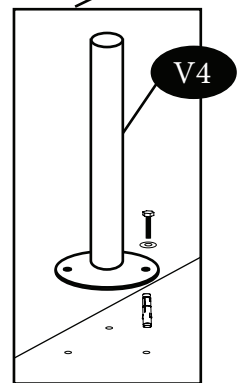
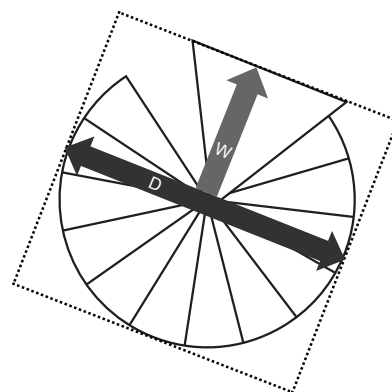
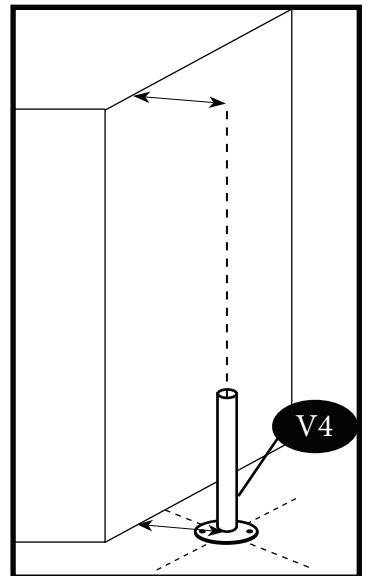
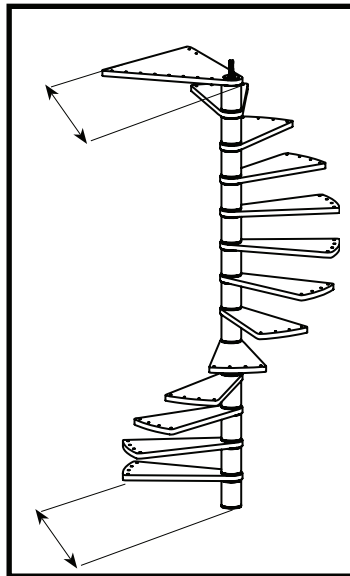
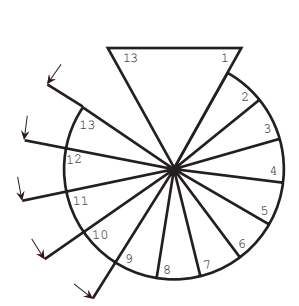
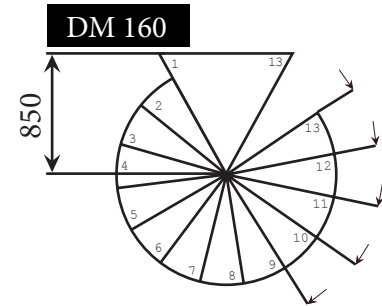
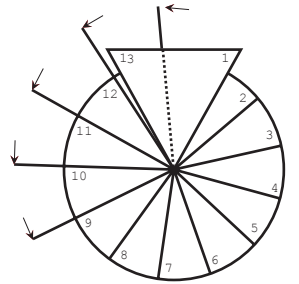
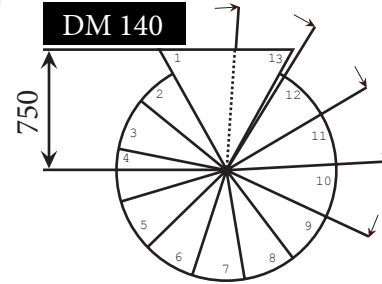
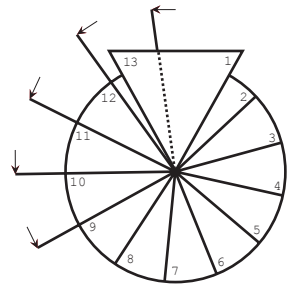
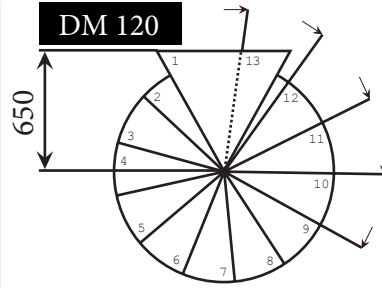


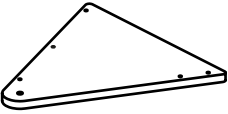
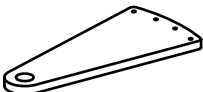
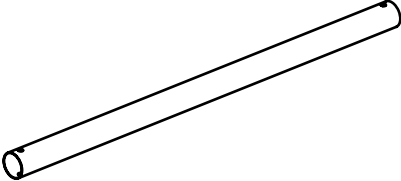
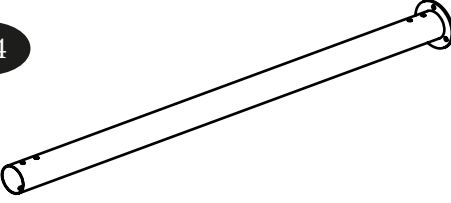
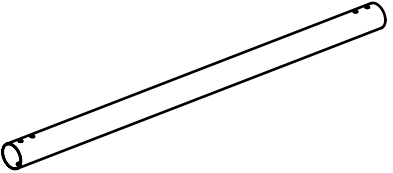
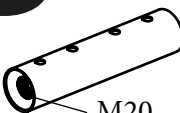
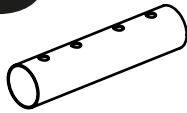
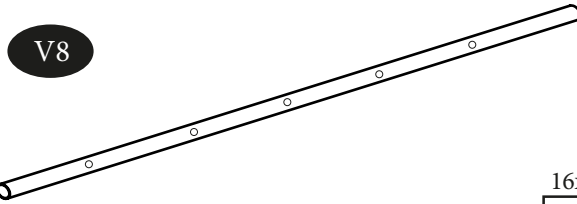
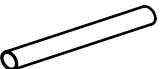
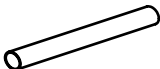


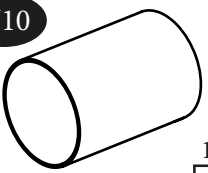

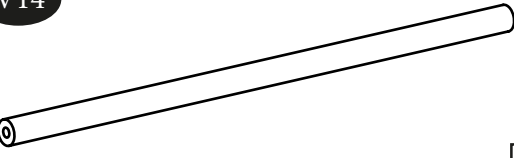
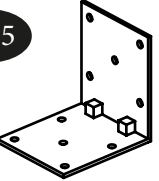
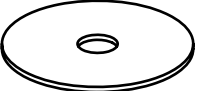
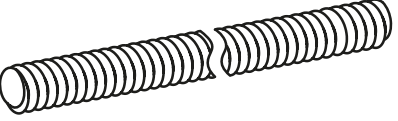
DM 160 DM 140 DM 120

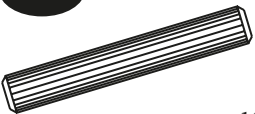

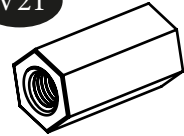

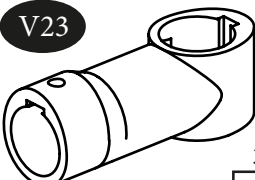
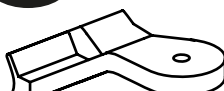

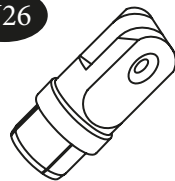

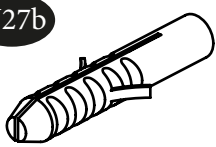

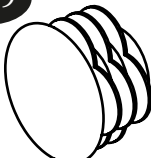
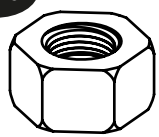

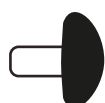

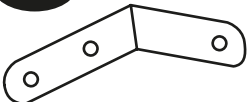


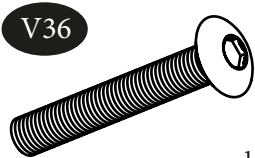
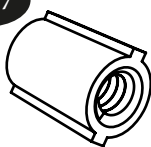
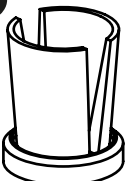
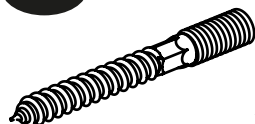
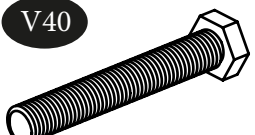
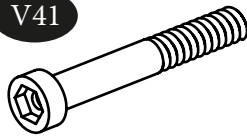
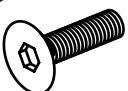


9	10	11	12	13	
1980	2200	2420	2640	2860	mm
-	-	-	-	-	
2142	2380	2618	2856	3094	mm
232°	258°	284°	310°	336°	
236°	262°	288°	314°	340°	
205°	228°	251°	273°	296°	








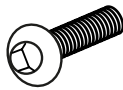




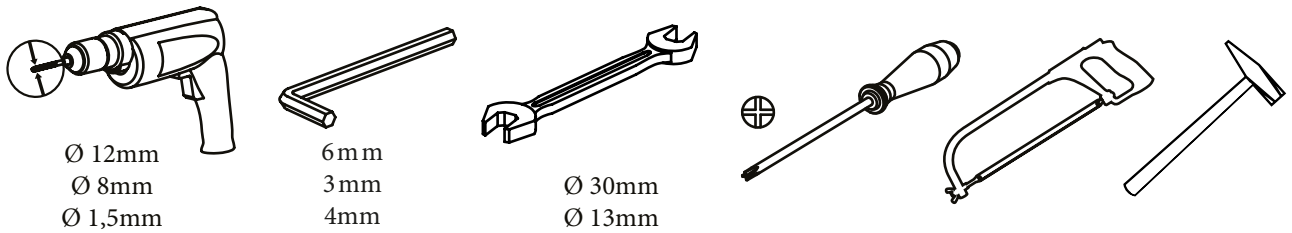
	W	D
120	600-650 mm	> 1200 mm
140	700-750 mm	> 1400 mm
160	800-850 mm	> 1600 mm



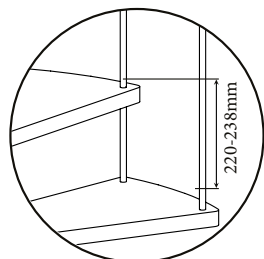
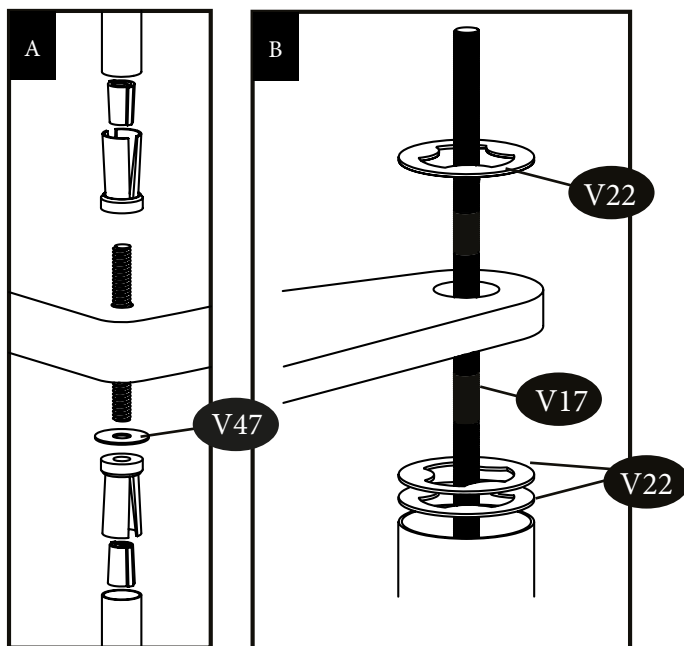
<p>V1</p>  <p>1x</p>	<p>V2</p>  <p>12x</p>	
<p>V3</p>  <p>910x50x1mm</p> <p>1x</p>	<p>V4</p>  <p>Ø60,2x980mm</p> <p>1x</p>	
<p>V5</p>  <p>Ø60,2x980mm</p> <p>1x</p>	<p>V6</p>  <p>M20</p> <p>Ø51x2,6x220mm</p> <p>1x</p>	<p>V7</p>  <p>Ø51x2,6x220mm</p> <p>1x</p>
<p>V8</p>  <p>Ø22x1x840mm</p> <p>16x</p>	<p>V11</p>  <p>Ø22x1x175mm</p> <p>14x</p>	<p>V12</p>  <p>Ø22x1x70mm</p> <p>1x</p>
<p>V8a</p>  <p>Ø22x1x840mm</p> <p>1x</p>	<p>V9</p>  <p>Ø6x6000mm</p> <p>5x</p>	<p>V10</p>  <p>Ø127x2,9x179mm</p> <p>13x</p>
<p>V13</p>  <p>Ø40x400mm</p> <p>12x</p>		<p>V14</p>  <p>950x40mm</p> <p>1x</p>
<p>V15</p>  <p>90x90x80x1,5mm</p> <p>2x</p>	<p>V16</p>  <p>Ø100x3 d21mm</p> <p>1x</p>	<p>V17</p>  <p>M20 x 1000 mm</p> <p>2x</p>

<p>V19</p>  <p>11x</p> <p>Ø15x50mm</p>	<p>V20</p>  <p>13x</p> <p>M10x120mm</p>	<p>V21</p>  <p>1x</p> <p>M20x60mm DIN6334</p>	<p>V22</p>  <p>104x</p> <p>Ø127x3mm</p>
<p>V23</p>  <p>3x</p>	<p>V24</p>  <p>16x</p>	<p>V25</p>  <p>2x</p> <p>Ø50mm</p>	<p>V26</p>  <p>16x</p>
<p>V27a</p>  <p>10x</p> <p>Ø8mm</p>	<p>V27b</p>  <p>2x</p> <p>Ø12mm</p>	<p>V28</p>  <p>1x</p> <p>Ø22mm</p>	<p>V29</p>  <p>1x</p> <p>Ø35mm</p>
<p>V30</p>  <p>1x</p> <p>M20 DIN934</p>	<p>V30a</p>  <p>1x</p> <p>M20 DIN439B</p>	<p>V31</p>  <p>4x</p> <p>Ø40mm</p>	<p>V32</p>  <p>16x</p> <p>M5 DIN934</p>
<p>V33</p>  <p>1x</p> <p>37x28x12mm</p>	<p>V34</p>  <p>6x</p> <p>M6 DIN562</p>	<p>V35</p>  <p>3x</p> <p>M8x55mm</p>	<p>V36</p>  <p>16x</p> <p>M10x70mm</p>
<p>V37</p>  <p>44x</p> <p>M10</p>	<p>V38</p>  <p>44x</p>	<p>V39</p>  <p>2x</p> <p>M10x100mm</p>	<p>V40</p>  <p>3x</p> <p>M8x55mm DIN933</p>
<p>V41</p>  <p>6x</p> <p>M8x55mm DIN6912</p>	<p>V42</p>  <p>16x</p> <p>M5x20mm DIN7991</p>	<p>V43</p>  <p>6x</p> <p>M6x6mm DIN914</p>	<p>V44</p>  <p>10x</p> <p>Ø6x50mm</p>

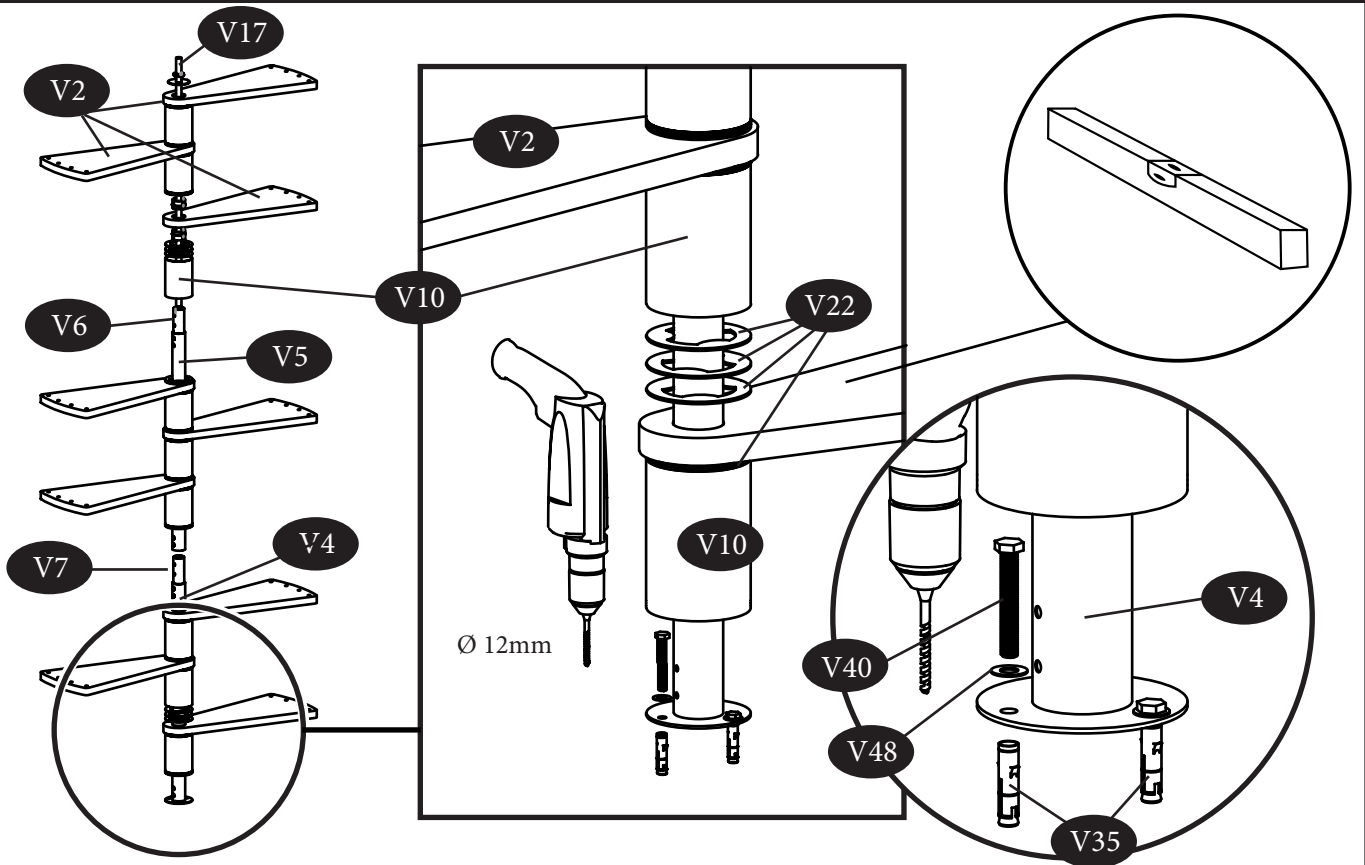
<p>V45</p>  <p>10x</p> <p>Ø6x30mm</p>	<p>V46</p>  <p>2x</p> <p>Ø3,9x19mm</p>	<p>V47</p>  <p>84x</p> <p>Ø30x3mm</p>	<p>V48</p>  <p>3x</p> <p>Ø16mm</p>
<p>V49</p>  <p>8x</p>	<p>V50</p>  <p>59x</p> <p>Ø3,5x25mm</p>	<p>V51</p>  <p>80x</p>	<p>V52</p>  <p>80x</p> <p>Ø6x14mm</p>
<p>V53</p>  <p>20x</p> <p>Ø8x12mm</p>	<p>V54</p>  <p>16x</p> <p>Ø4x25mm</p>		



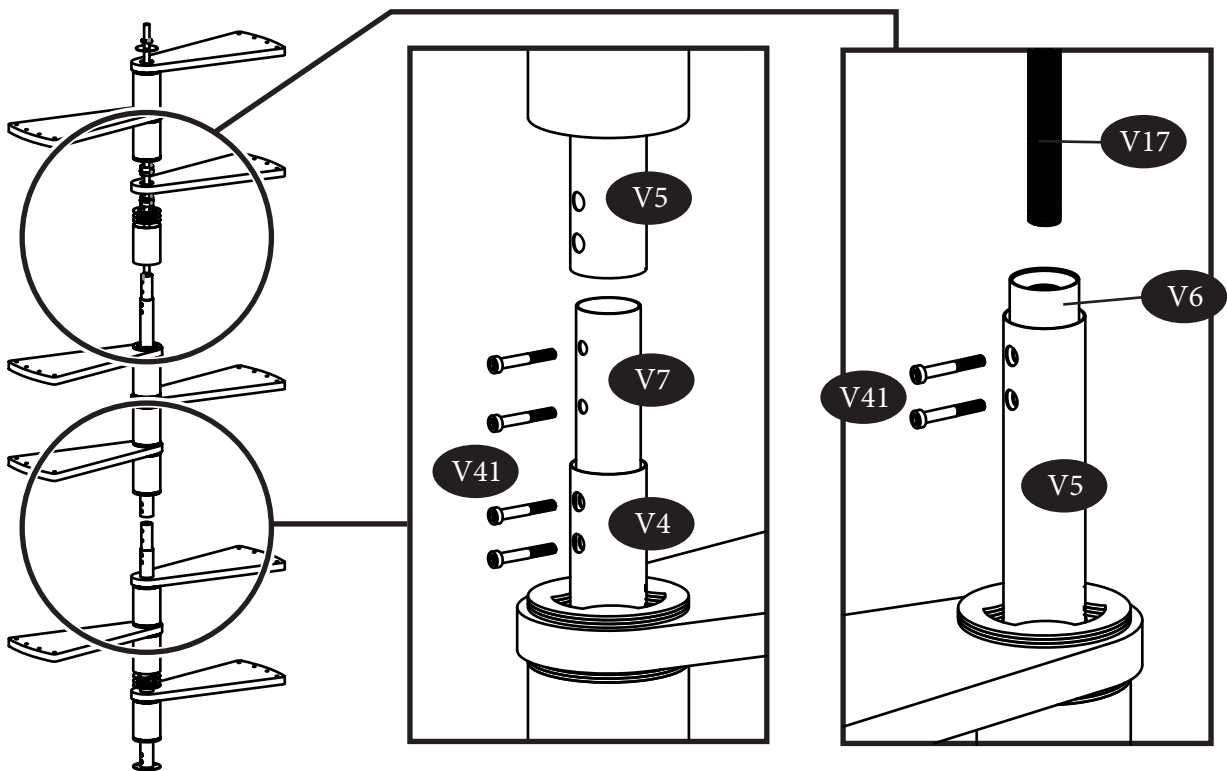
1



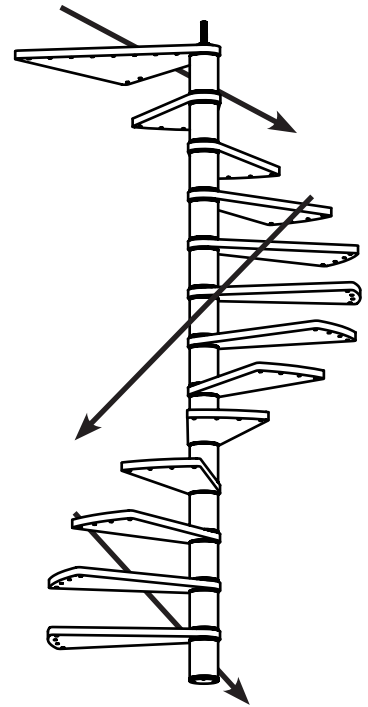
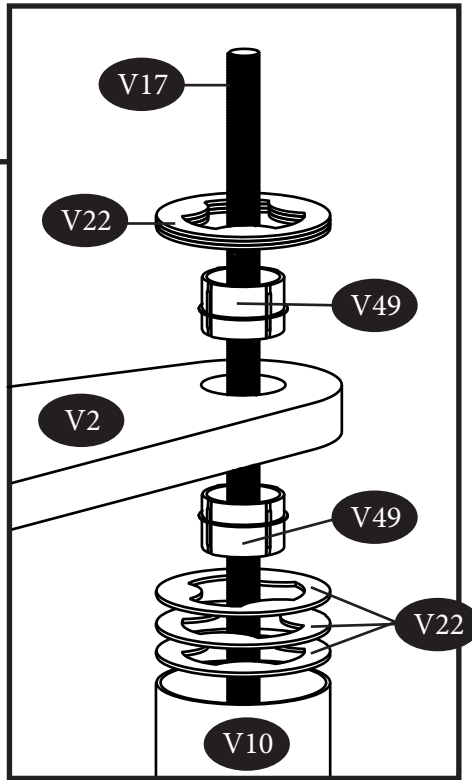
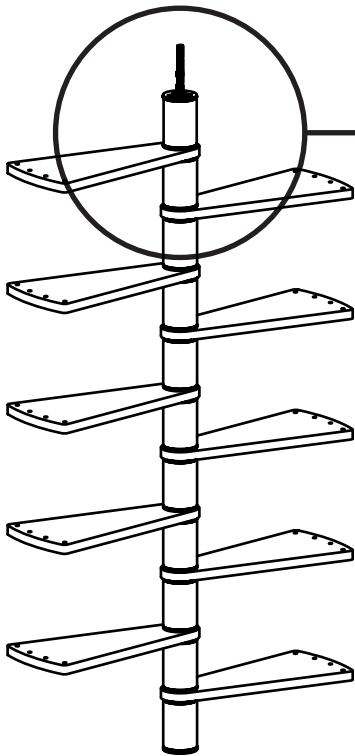
A
0 x V47 = 220 mm
1 x V47 = 223 mm
2 x V47 = 226 mm
3 x V47 = 229 mm
4 x V47 = 232 mm
5 x V47 = 235 mm
6 x V47 = 238 mm
B
2 x V22 = 220 mm
3 x V22 = 223 mm
4 x V22 = 226 mm
5 x V22 = 229 mm
6 x V22 = 232 mm
7 x V22 = 235 mm
8 x V22 = 238 mm



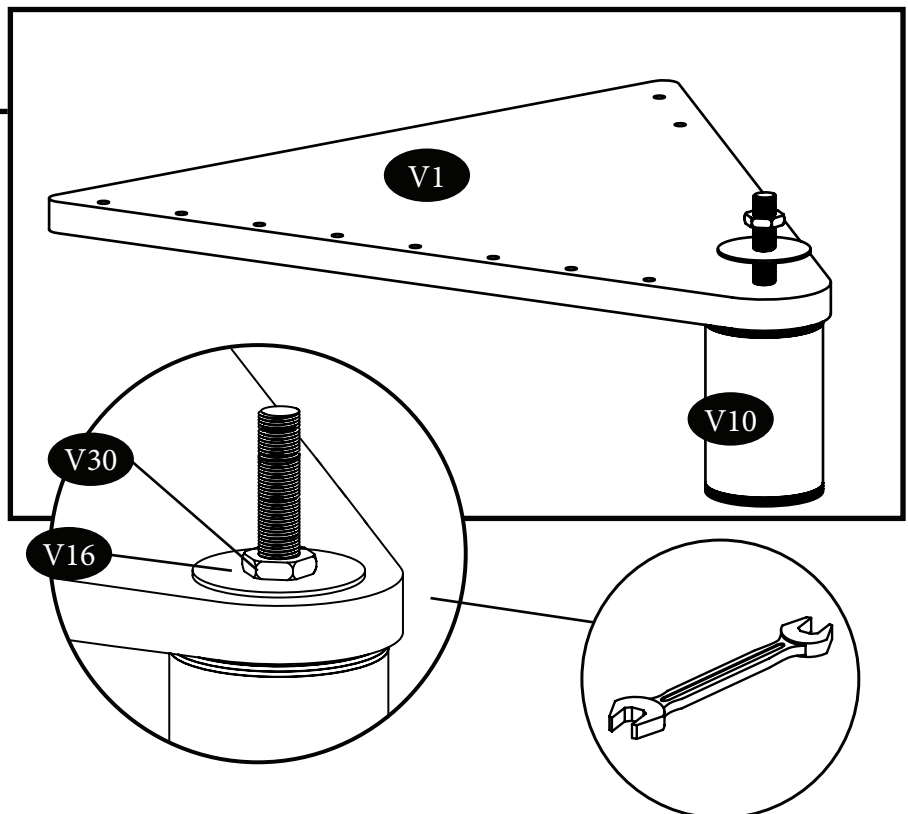
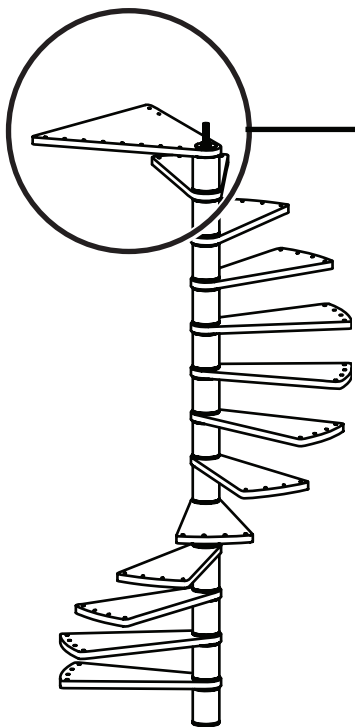
2



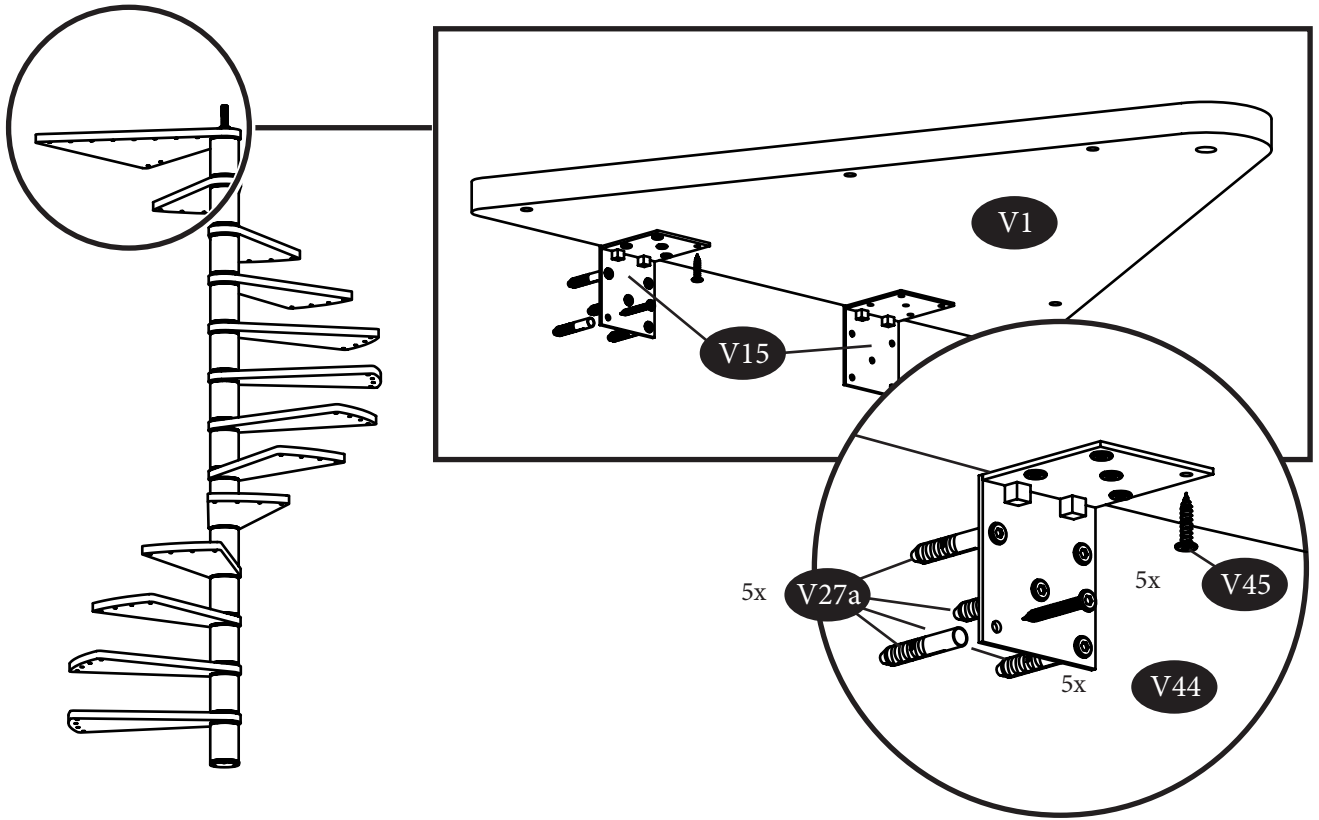
3



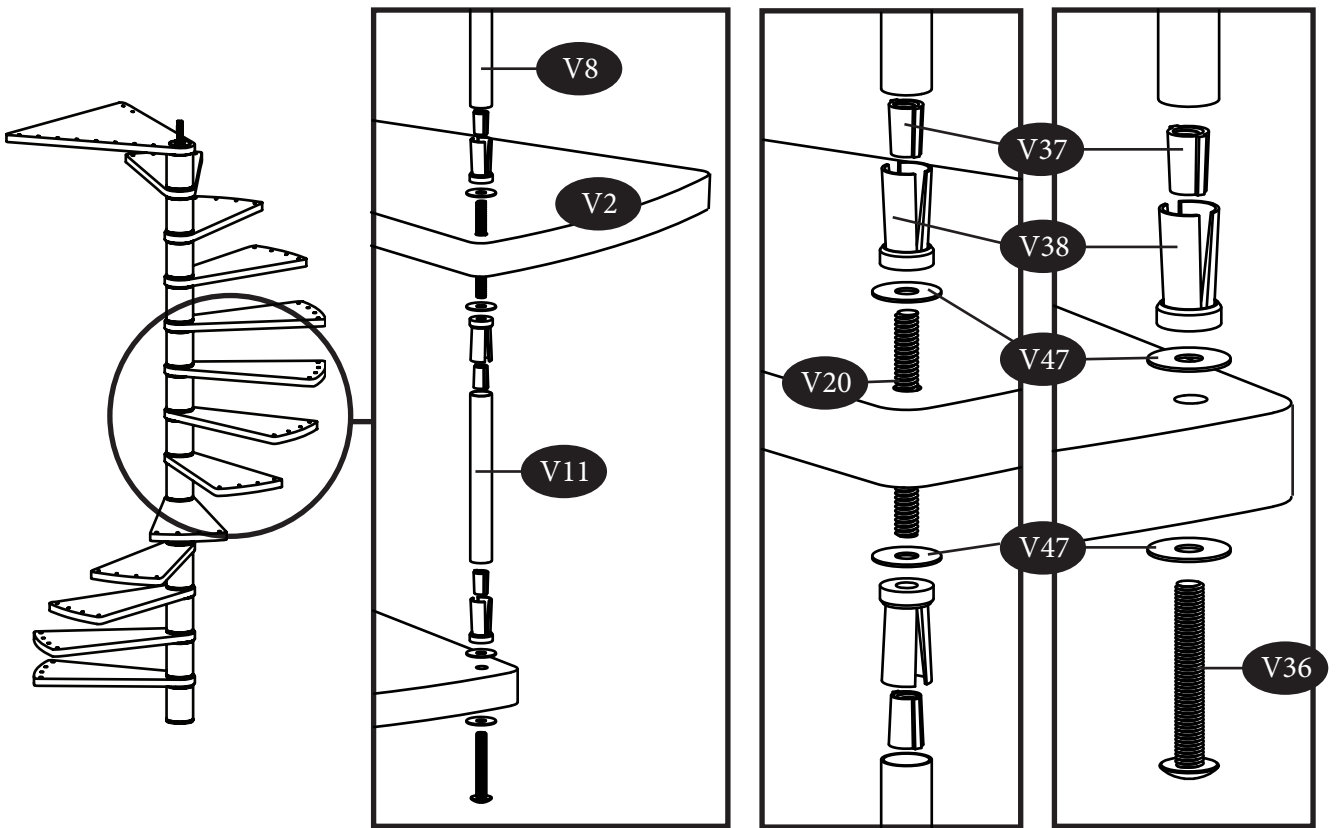
4



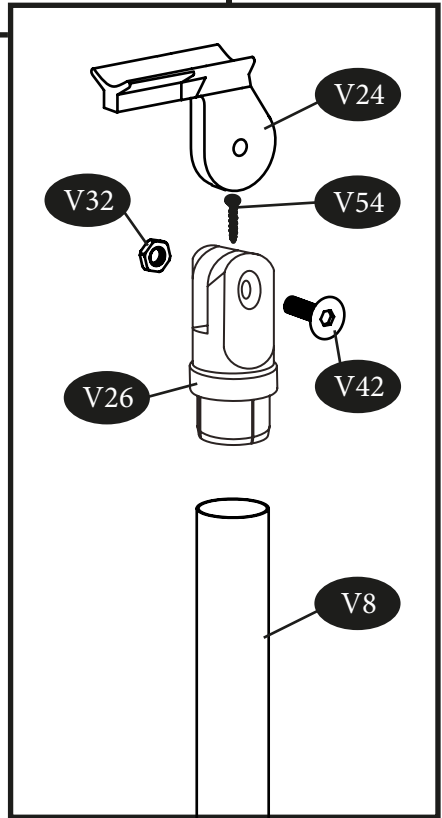
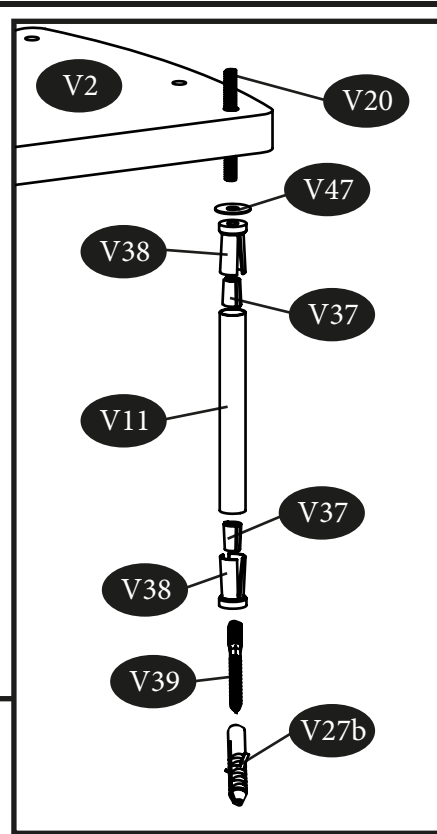
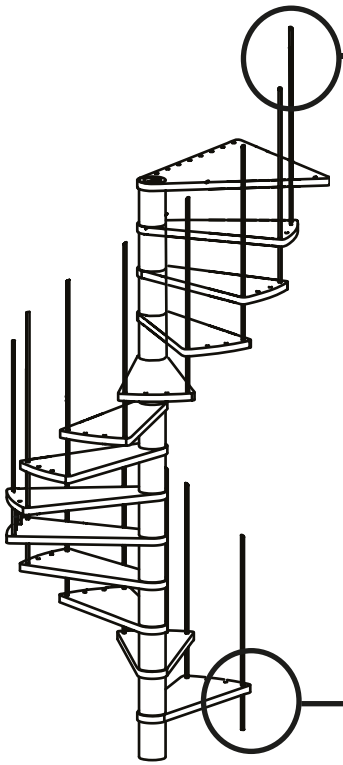
5



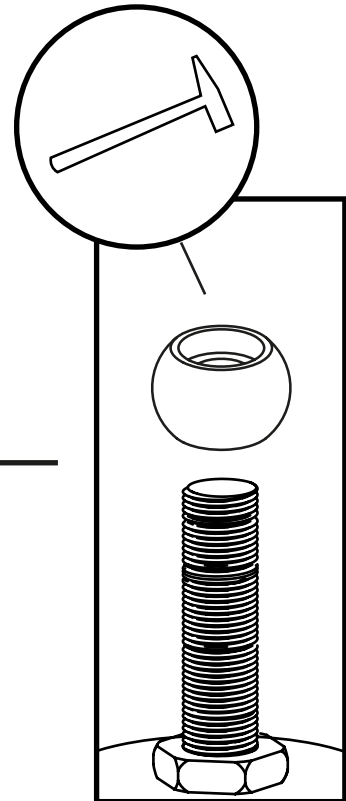
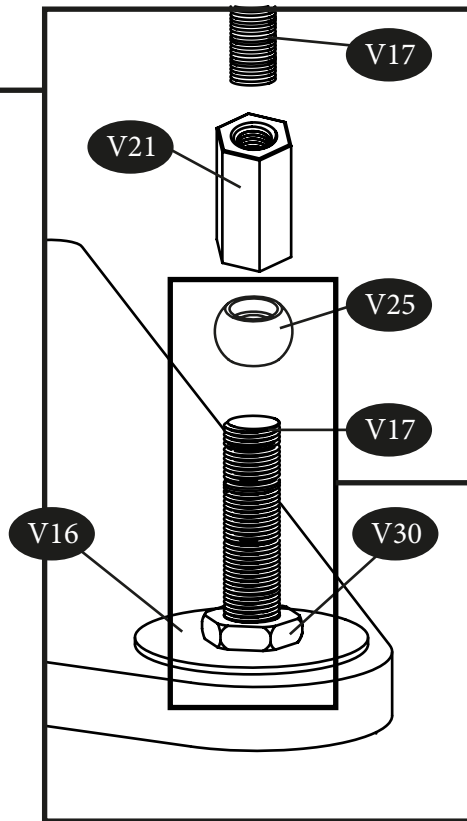
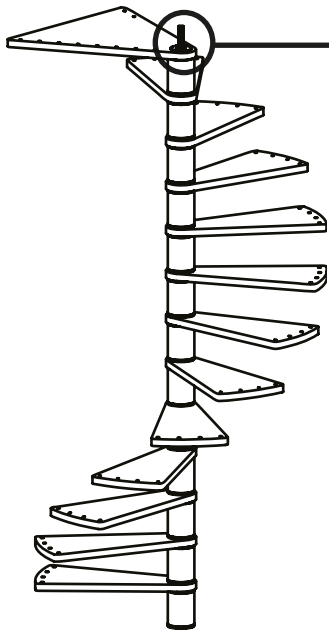
6



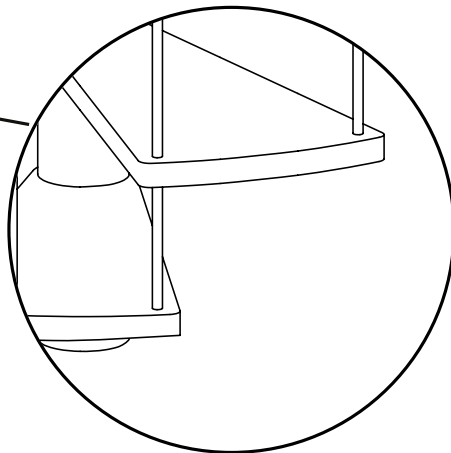
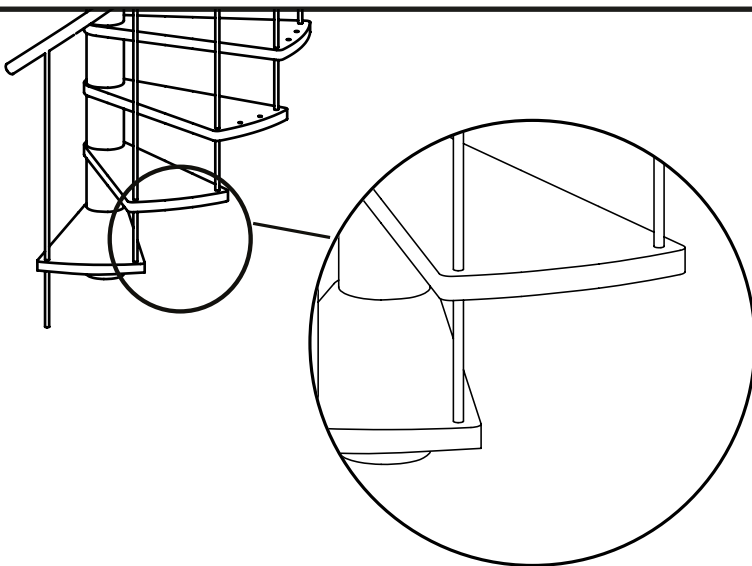
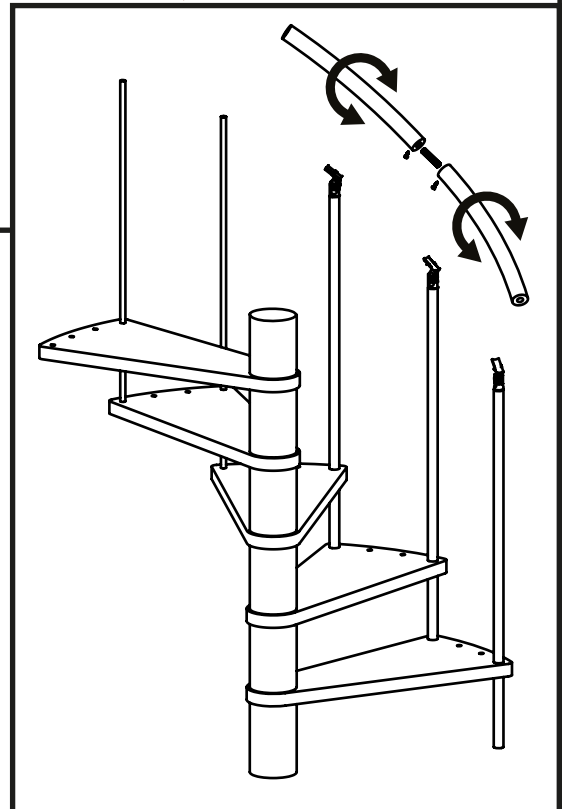
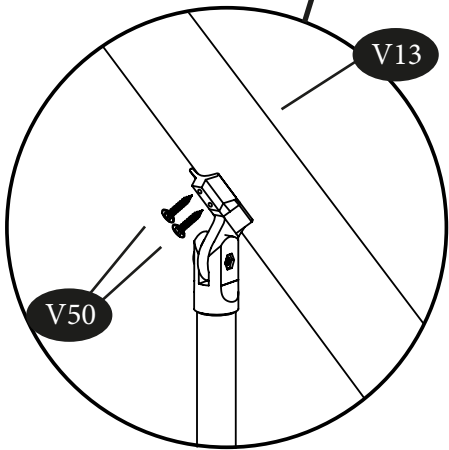
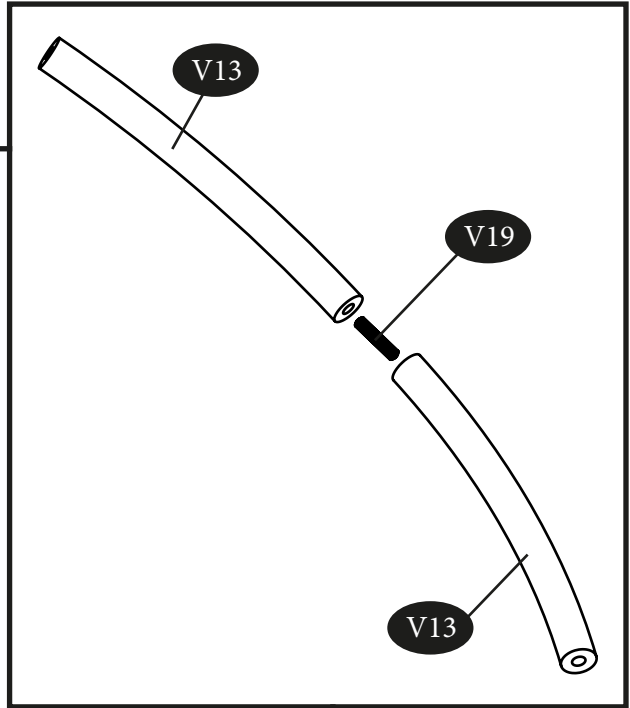
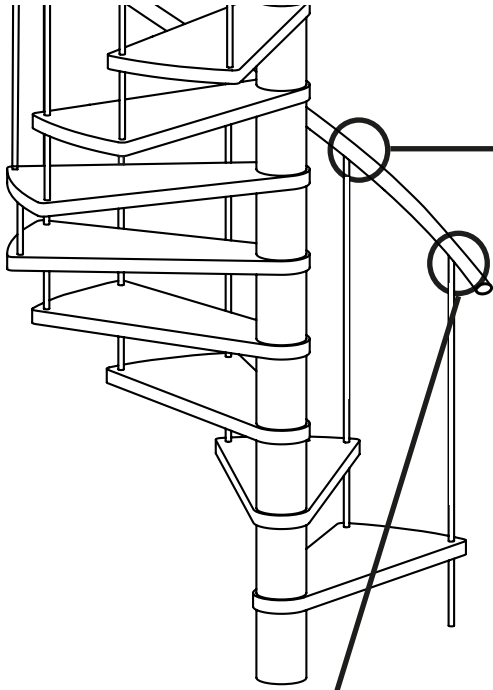
7

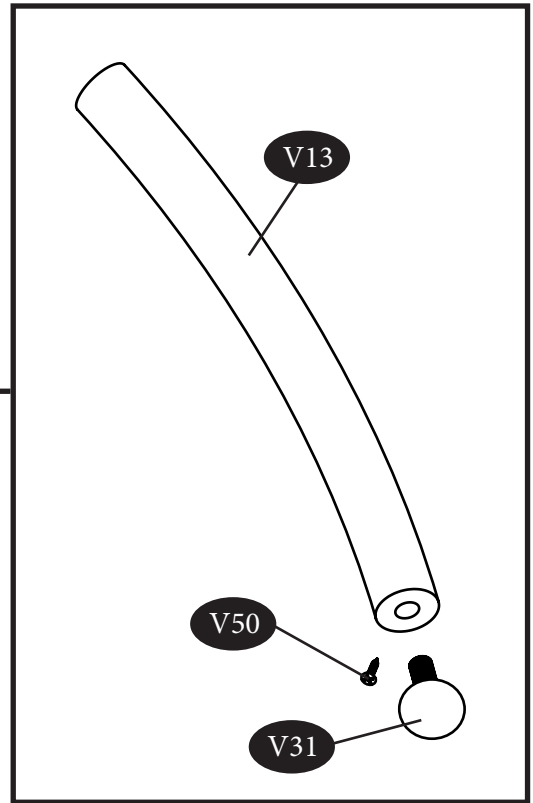
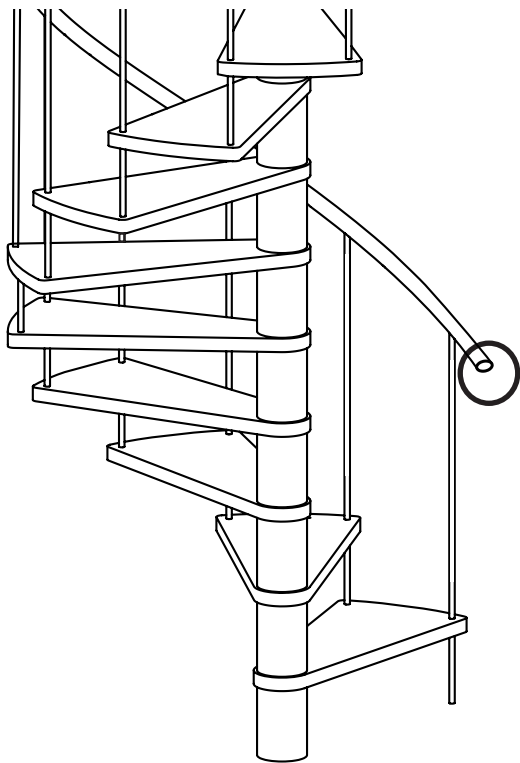


8

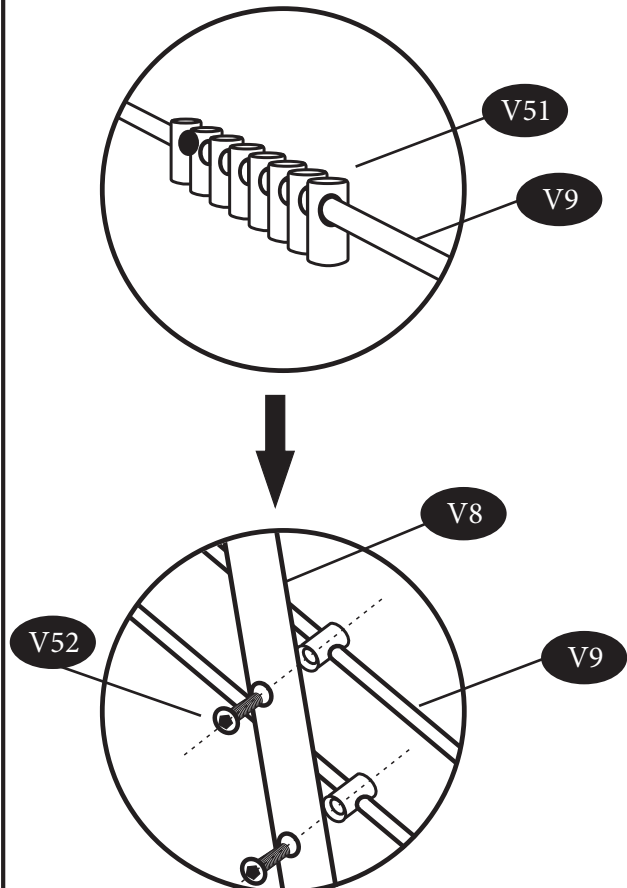
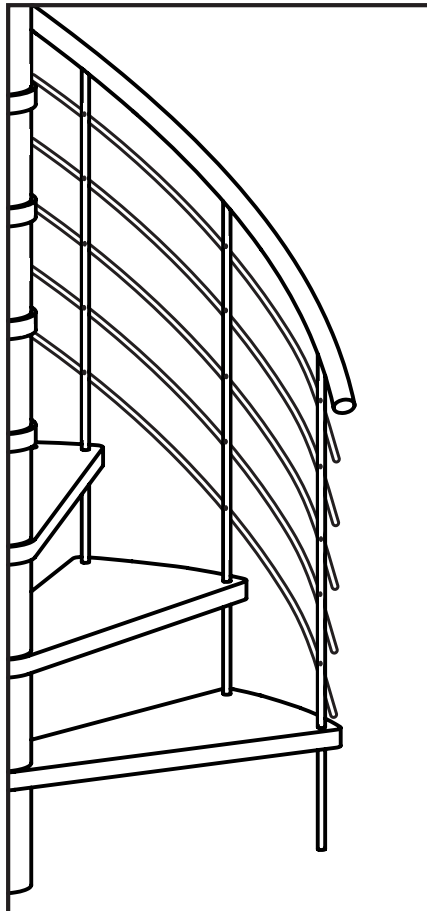


9

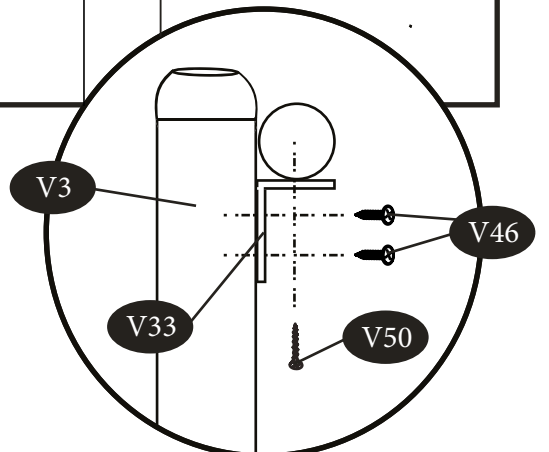
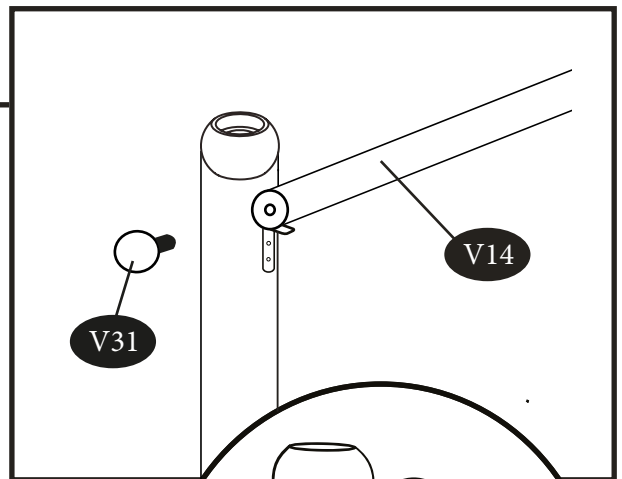
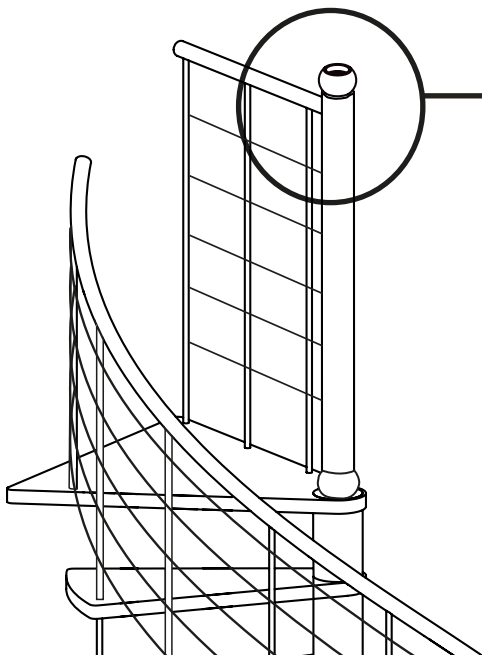
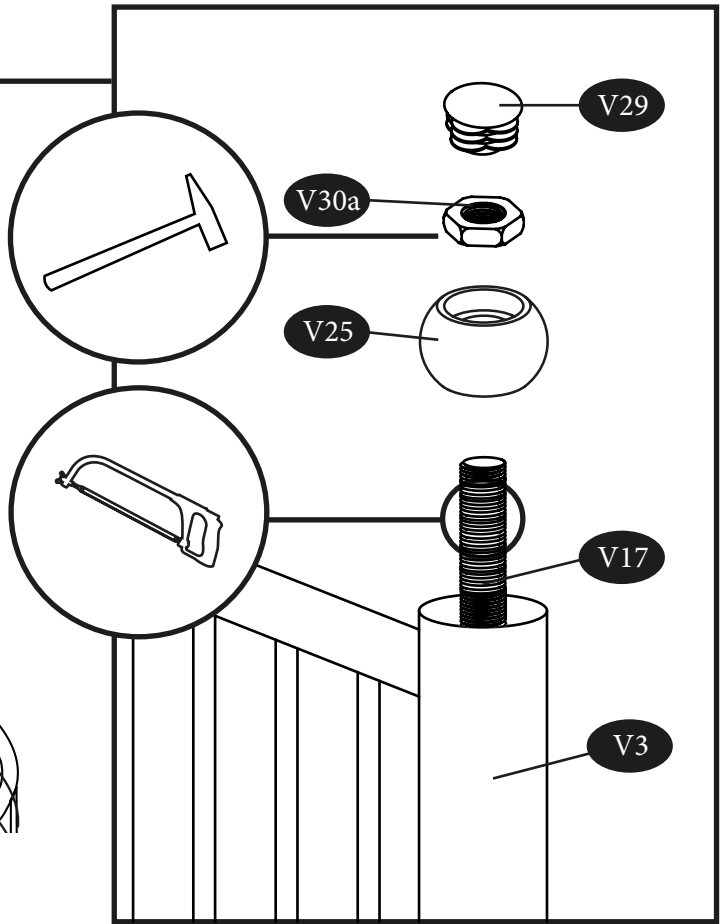
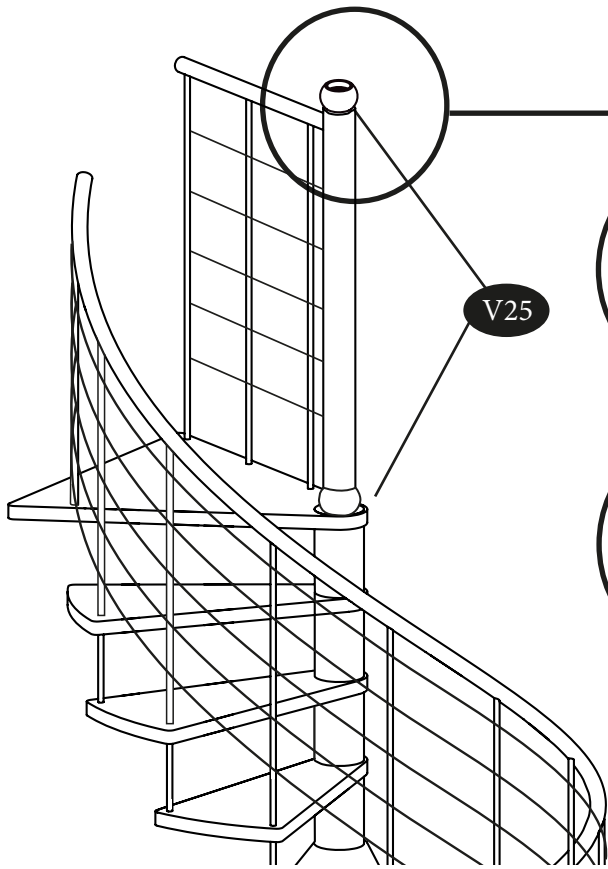




10



11



12

