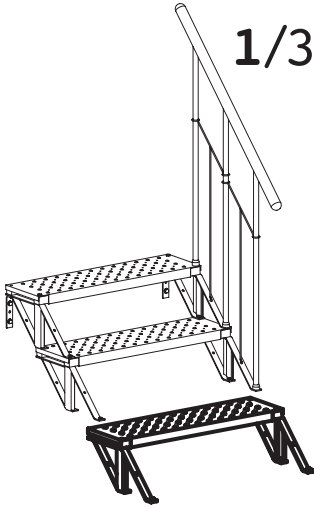
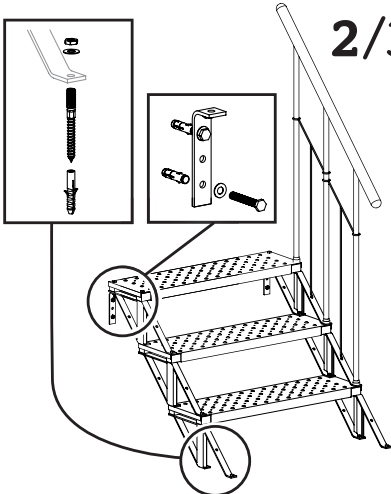


1/3



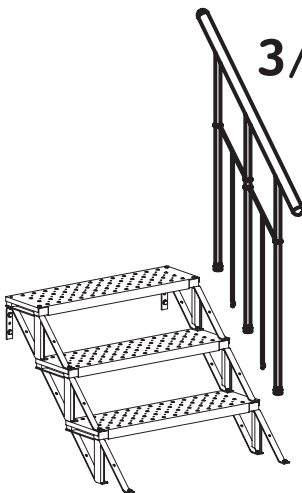
1

2/3



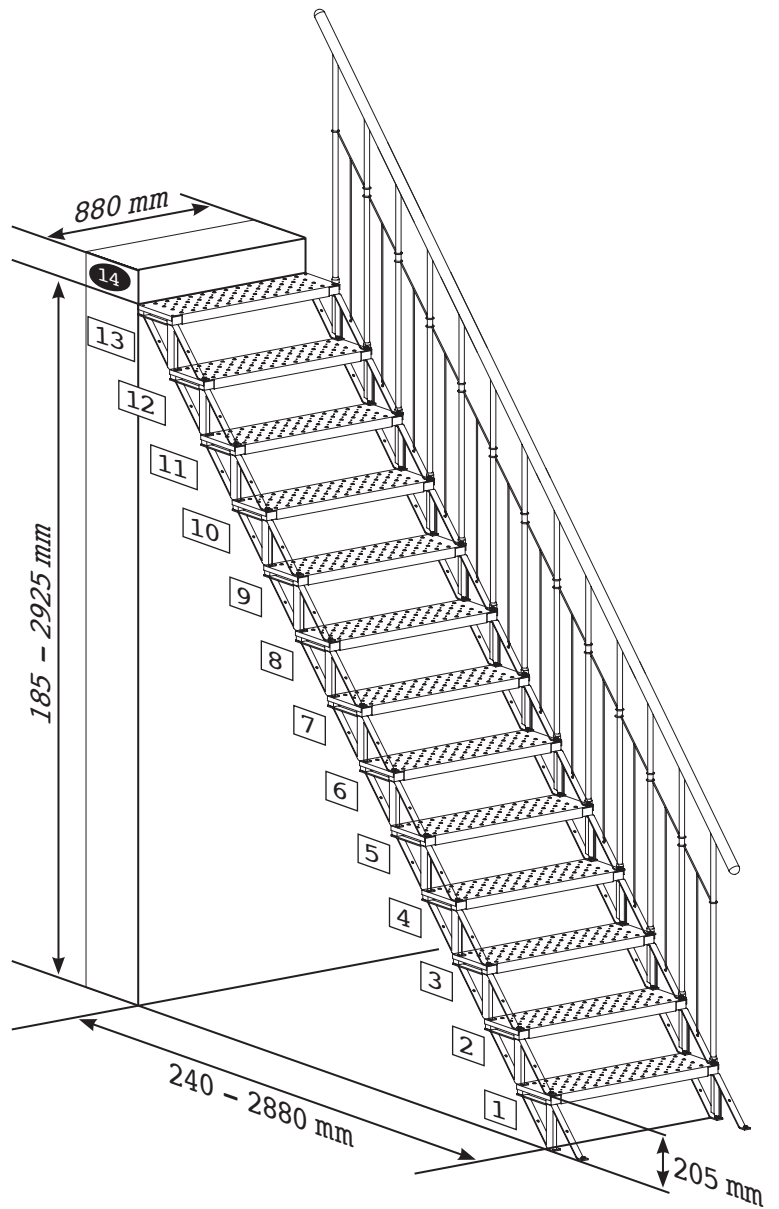
2

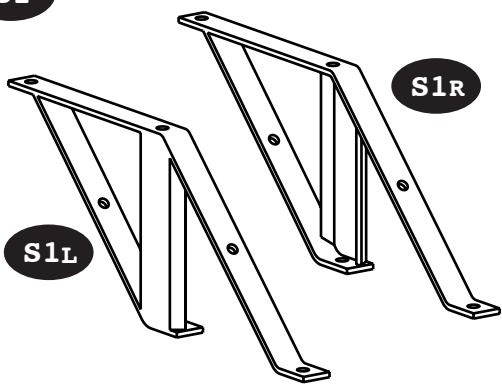
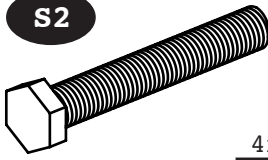
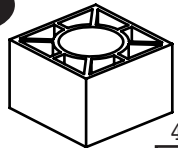
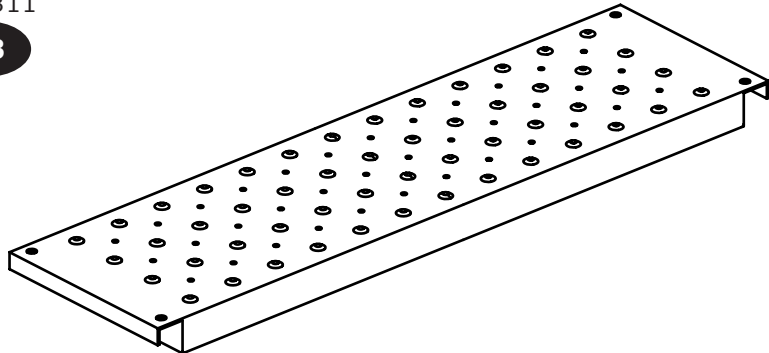
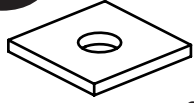
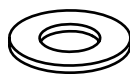

3/3

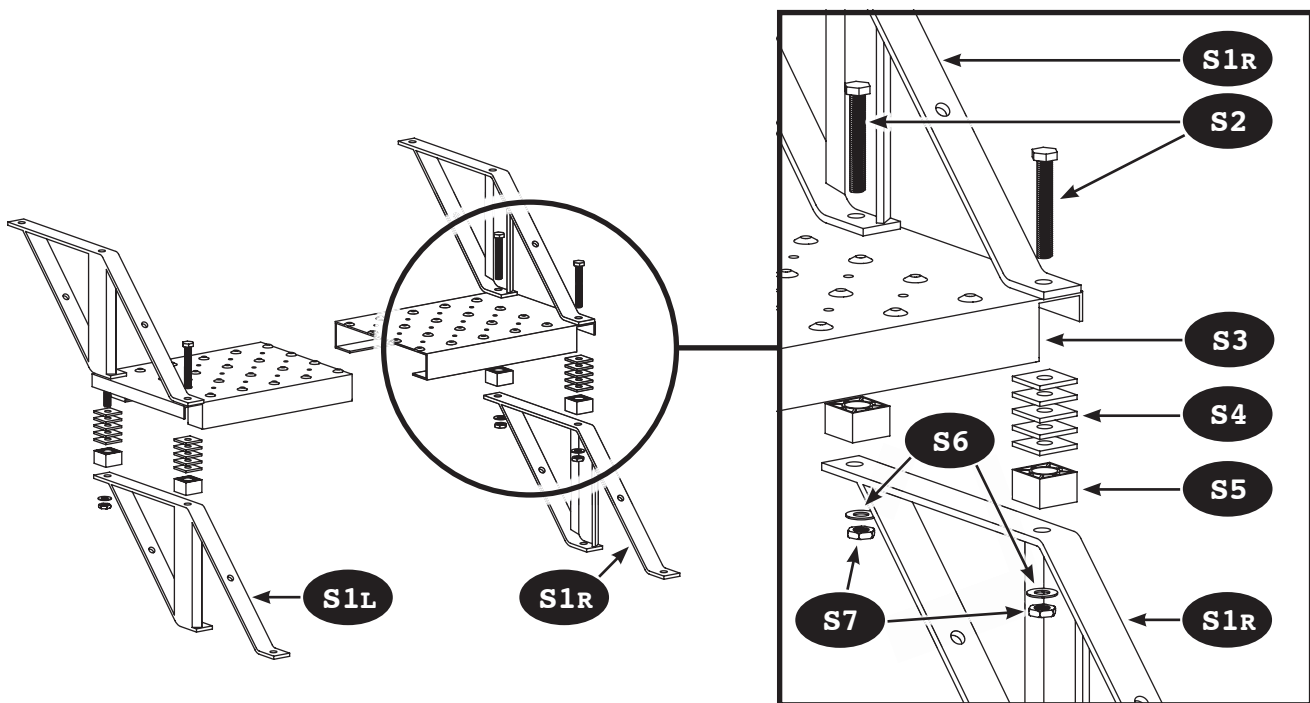


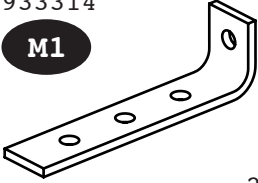
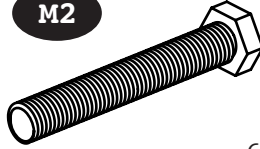

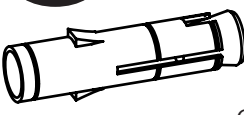



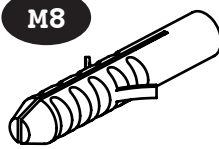
3-10

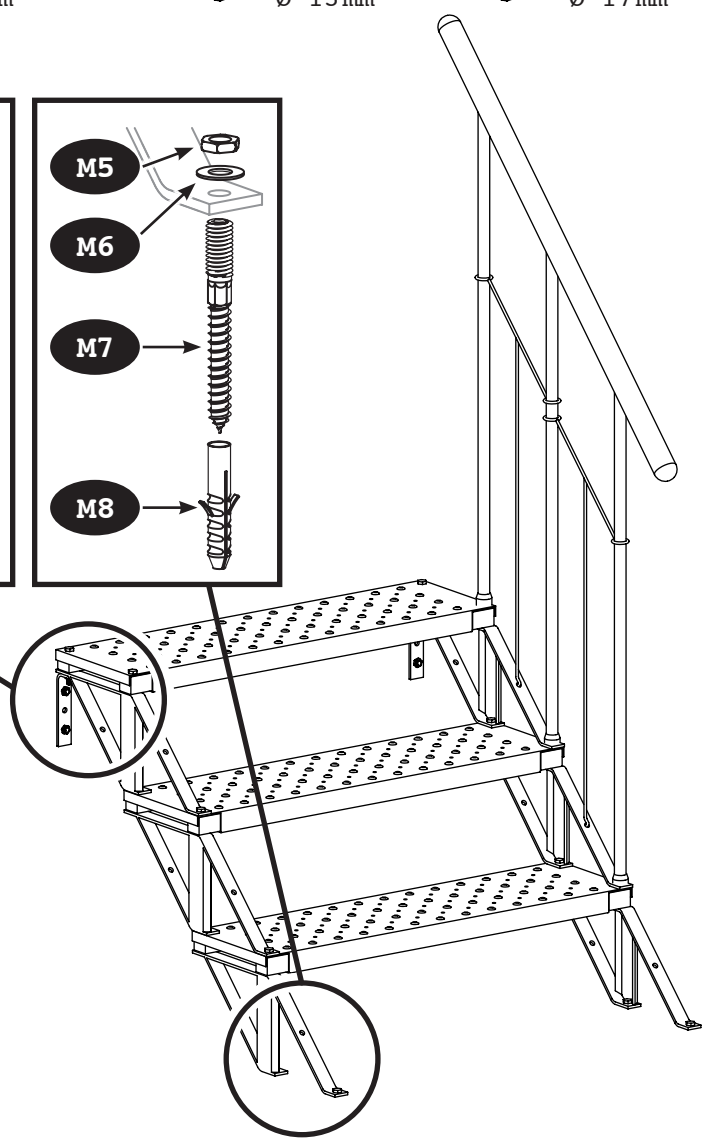
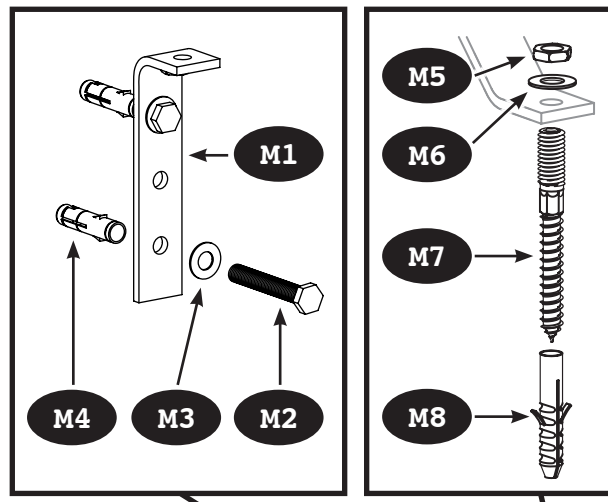
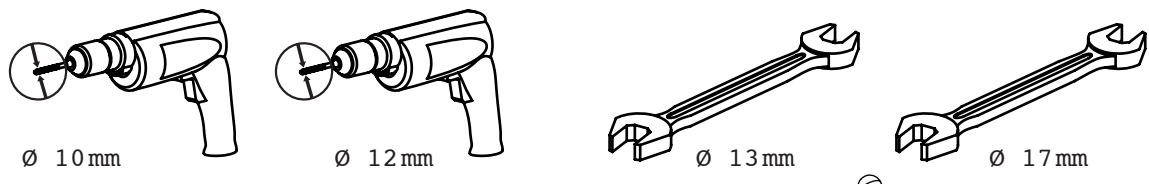
- |   |              |    |              |
|---|--------------|----|--------------|
| 1 | 185-225 mm   | 8  | 1480-1800 mm |
| 2 | 370-450 mm   | 9  | 1665-2025 mm |
| 3 | 555-675 mm   | 10 | 1850-2250 mm |
| 4 | 740-900 mm   | 11 | 2035-2475 mm |
| 5 | 925-1125 mm  | 12 | 2220-2700 mm |
| 6 | 1110-1350 mm | 13 | 2405-2925 mm |
| 7 | 1295-1575 mm | 14 | 2925-3130 mm |


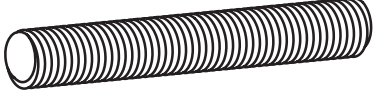

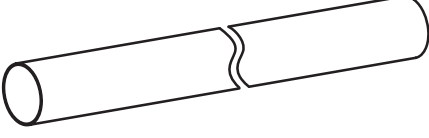
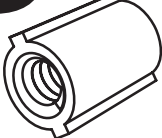

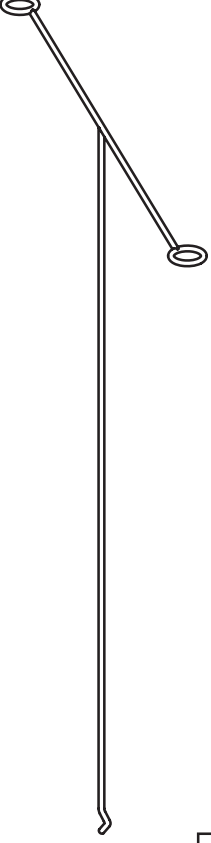




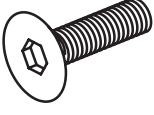
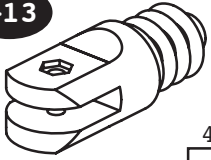




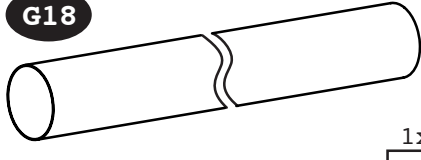
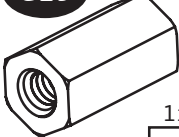

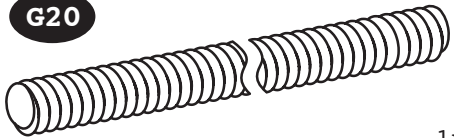
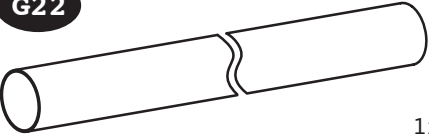


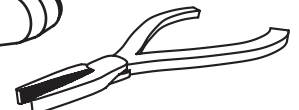
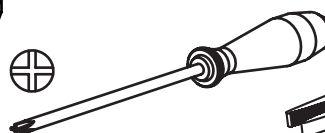
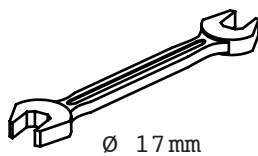
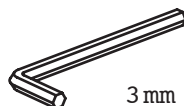
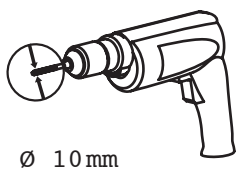
<p>933312/933313</p> <p><b>S1</b></p>  <p><b>S1L</b></p> <p><b>S1R</b></p> <p>460 x 182 x 30 mm</p> <p>1x</p>	<p>933321</p> <p><b>S2</b></p>  <p>M10 x 70 mm</p> <p>4x</p>	<p>933277</p> <p><b>S5</b></p>  <p>30 x 30 x 20 mm</p> <p>4x</p>
<p>933311</p> <p><b>S3</b></p>  <p>780 x 240 x 2 mm</p> <p>1x</p>	<p>933278</p> <p><b>S4</b></p>  <p>30 x 30 x 2 mm</p> <p>28x</p>	<p>930551</p> <p><b>S6</b></p>  <p>M10</p> <p>4x</p>
		<p>930538</p> <p><b>S7</b></p>  <p>M10</p> <p>4x</p>

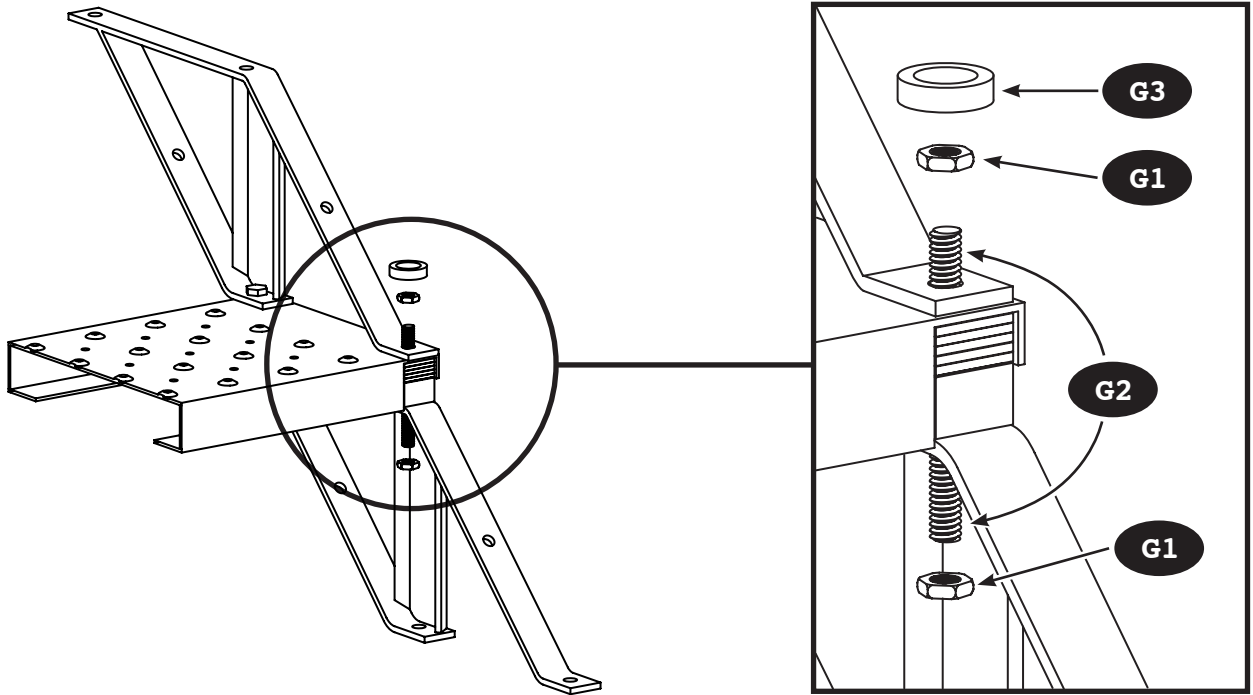


<p>933314 <b>M1</b></p>  <p>145x41x30x5</p> <p>2x</p>	<p>931735 <b>M2</b></p>  <p>M8 x 70 mm</p> <p>6x</p>	<p>930040 <b>M3</b></p>  <p>M8</p> <p>6x</p>	<p>931733 <b>M4</b></p>  <p>M8 x 55 mm</p> <p>6x</p>
<p>930538 <b>M5</b></p>  <p>M10</p> <p>4x</p>	<p>1931473 <b>M6</b></p>  <p>M10</p> <p>4x</p>	<p>930882 <b>M7</b></p>  <p>M10 x 100 mm</p> <p>4x</p>	<p>930687 <b>M8</b></p>  <p>D12</p> <p>4x</p>

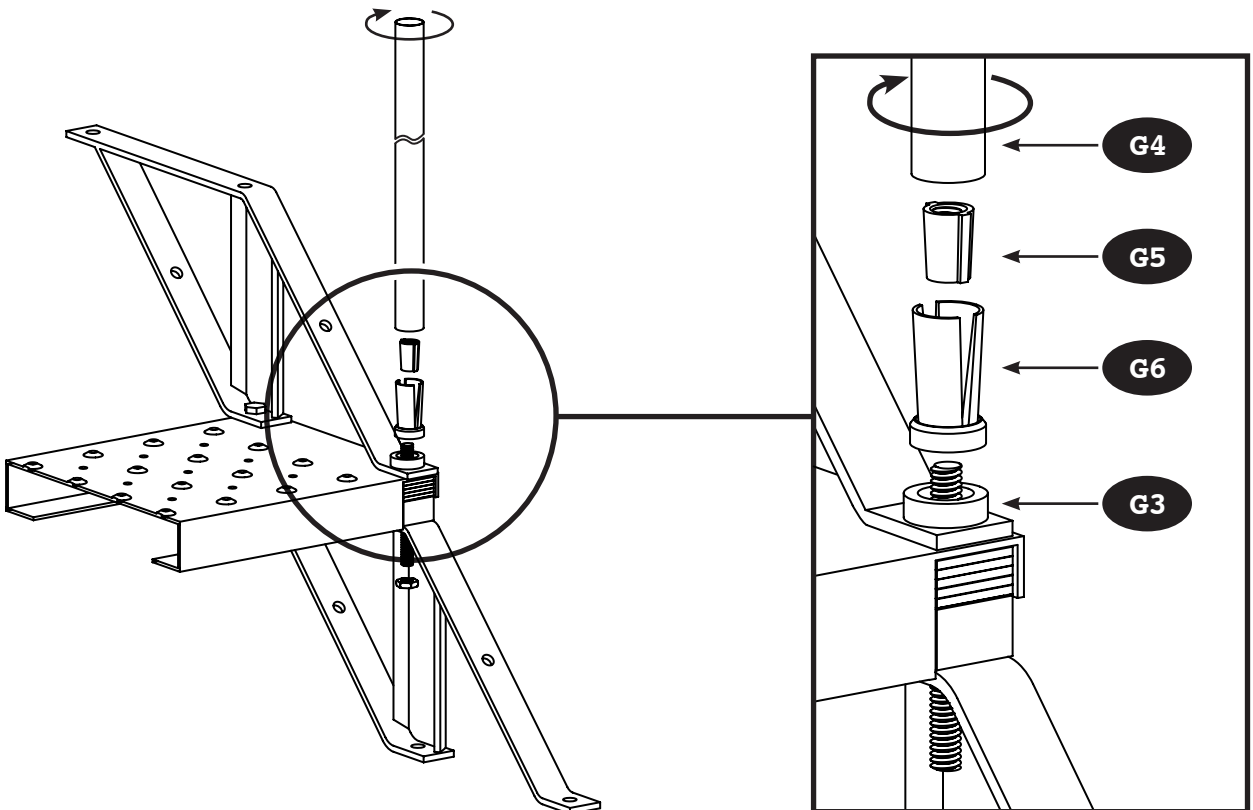
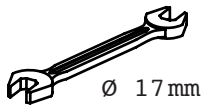


<p>930538 <b>G1</b></p>  <p>5x</p> <p>M10</p>	<p>933130 <b>G2</b></p>  <p>4x</p> <p>M10 x 120 mm</p>	<p>933276 <b>G3</b></p>  <p>4x</p> <p>Ø 30 x 8 x 8 mm</p>		
<p>933315 <b>G4</b></p>  <p>3x</p> <p>Ø 22 x 1 x 840 mm</p>	<p>933128 <b>G5</b></p>  <p>4x</p> <p>M10</p>	<p>933039 <b>G6</b></p>  <p>4x</p>		
<p>933316 <b>G7</b></p>  <p>3x</p> <p>777 x 254 x 34 mm</p>	<p>933317 <b>G8</b></p>  <p>3x</p> <p>Ø 5 mm</p>	<p>933275 <b>G9</b></p>  <p>6x</p> <p>Ø 26,4 x 2 x 4 mm</p>	<p>933216 <b>G10</b></p>  <p>4x</p>	
	<p>930231 <b>G11</b></p>  <p>4x</p> <p>M5</p>	<p>932139 <b>G12</b></p>  <p>4x</p> <p>M5 x 20 mm</p>	<p>933217 <b>G13</b></p>  <p>4x</p>	
	<p>933219 <b>G14</b></p>  <p>2x</p> <p>Ø 35 mm</p>	<p>930600 <b>G15</b></p>  <p>2x</p> <p>Ø 10,3 x 30 x 2,5 mm</p>	<p>930233 <b>G16</b></p>  <p>2x</p> <p>M8</p>	<p>933215 <b>G17</b></p>  <p>2x</p> <p>Ø 50 mm</p>
	<p>932281 <b>G18</b></p>  <p>1x</p> <p>Ø 50 x 1 x 992 mm</p>	<p>930679 <b>G19</b></p>  <p>1x</p> <p>M8 x 24 mm</p>	<p>930140 <b>G21</b></p>  <p>8x</p> <p>3,9 x 19 mm</p>	
	<p>930706 <b>G20</b></p>  <p>1x</p> <p>M8 x 1000 mm</p>	<p>932278 <b>G22</b></p>  <p>1x</p> <p>1100 x 22 x 1 mm</p>	<p>✓</p>	

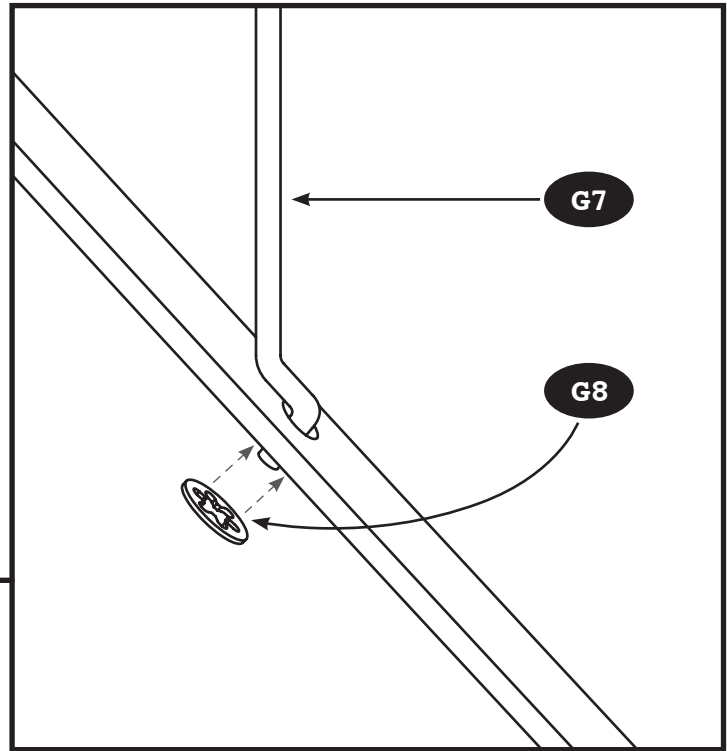
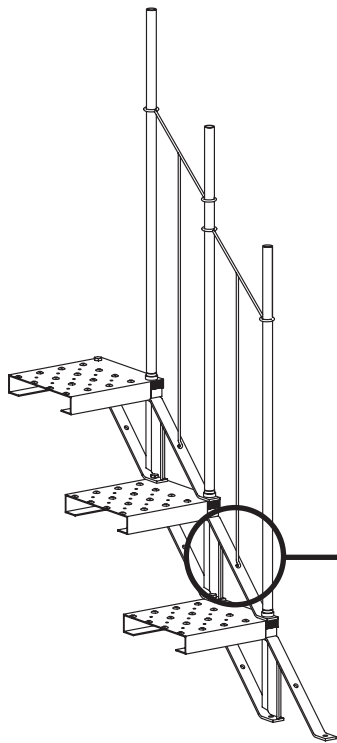




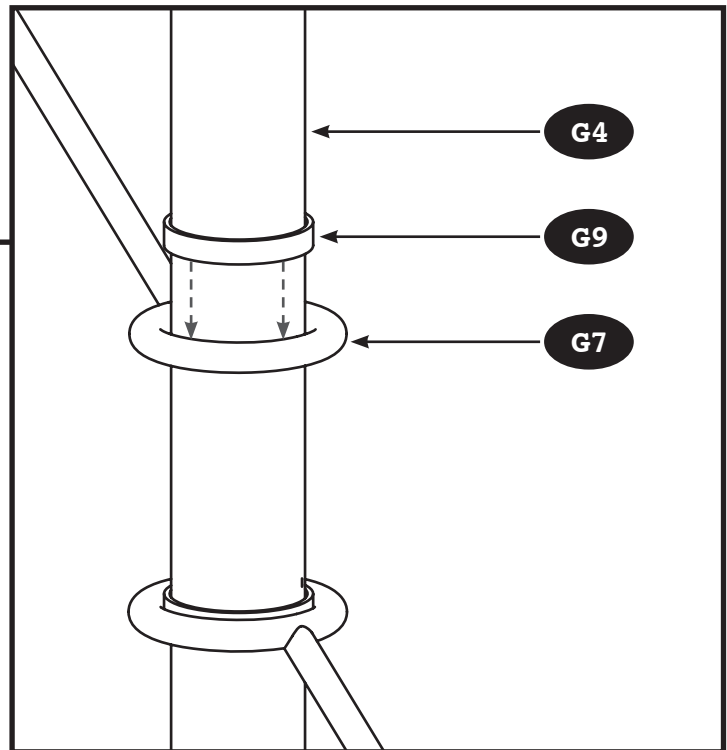
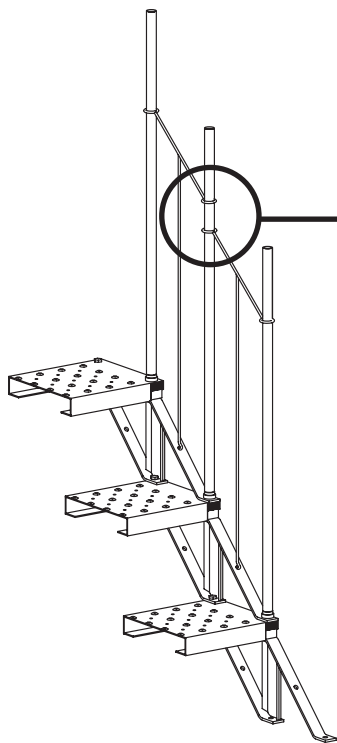
3



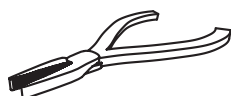
4

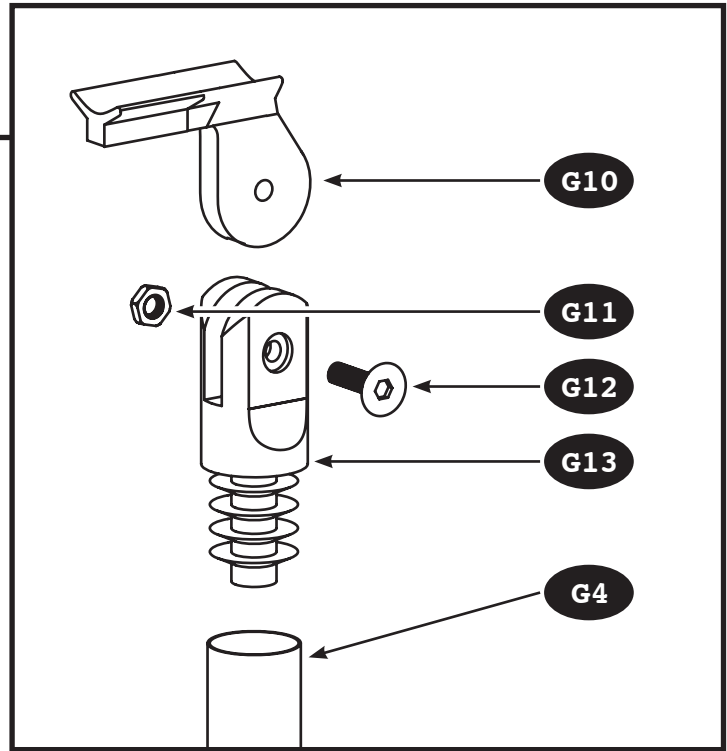
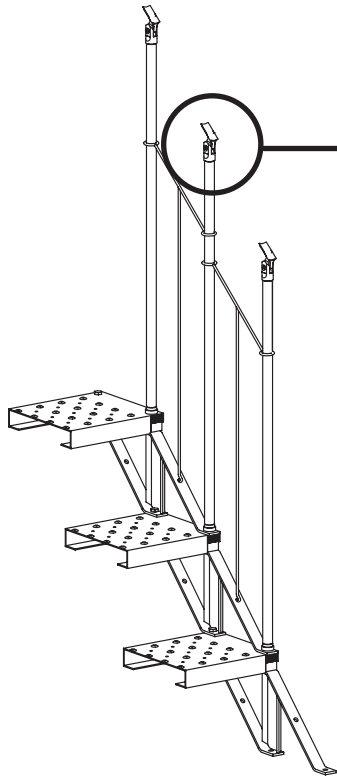


5

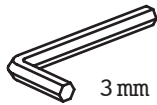


6

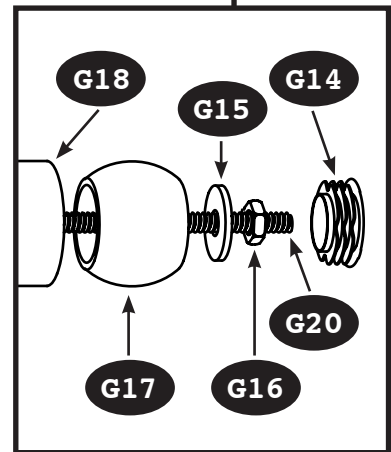
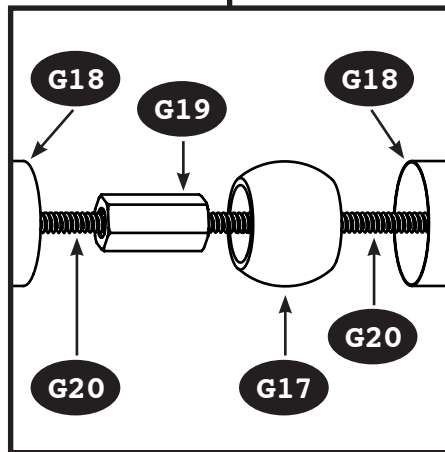
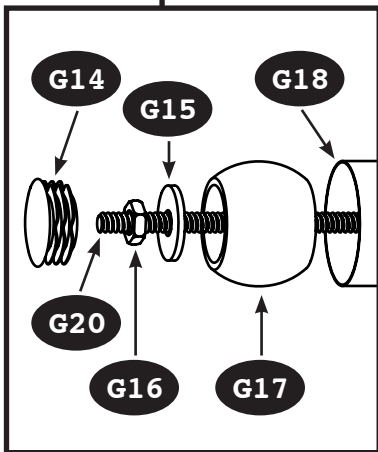
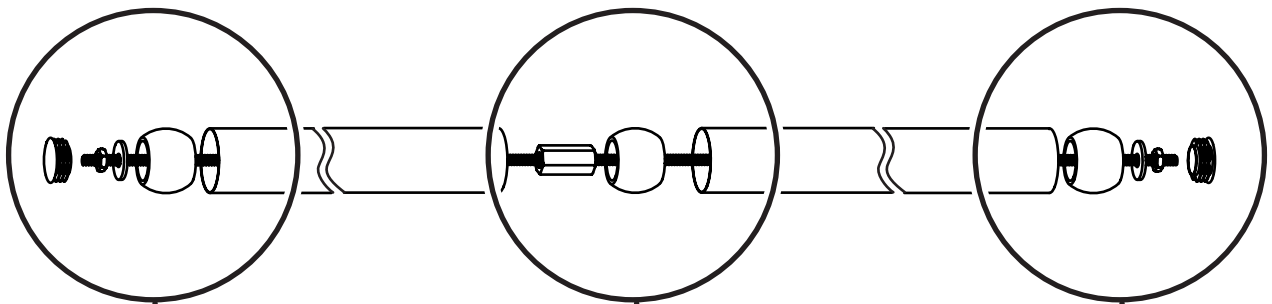




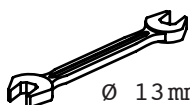
7



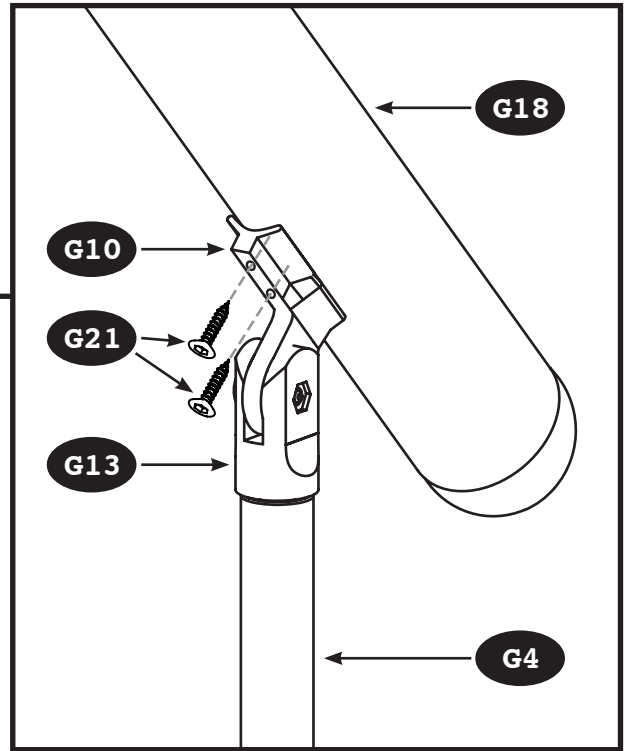
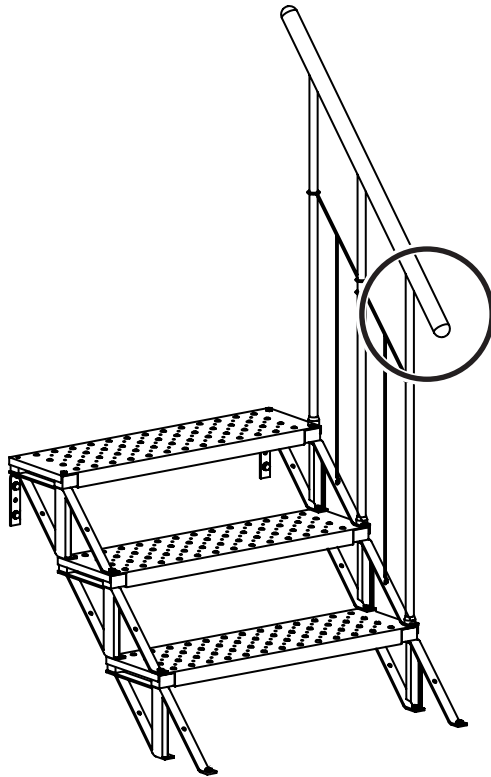
3 mm



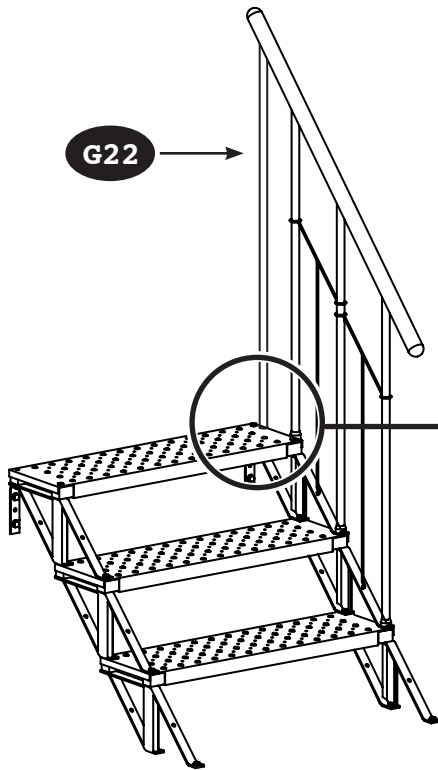
8



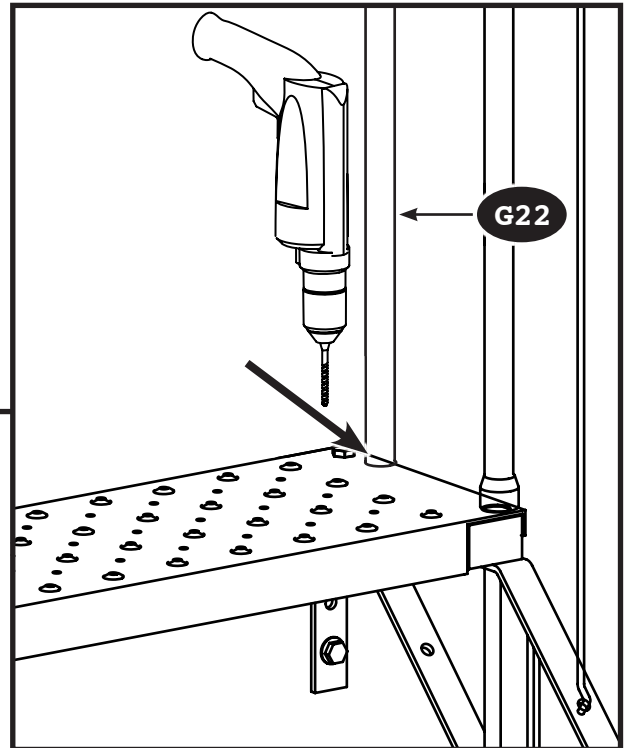
Ø 13 mm



9



G22



10

