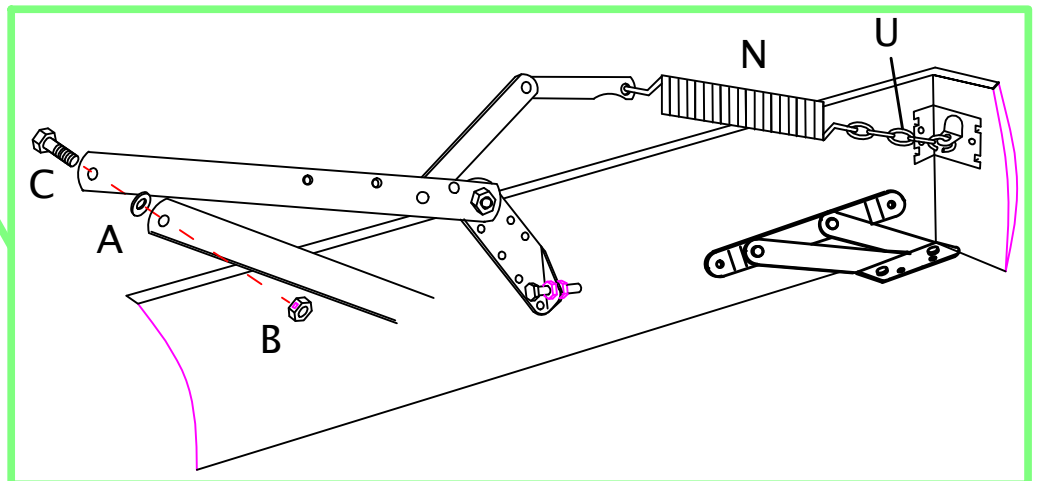
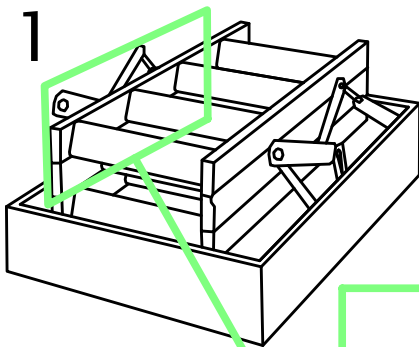
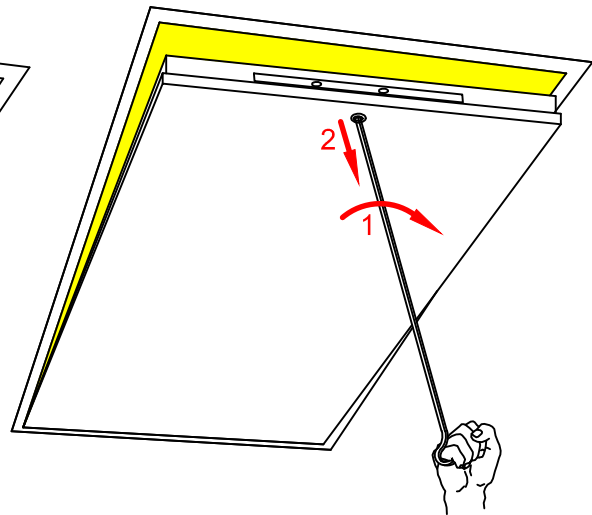
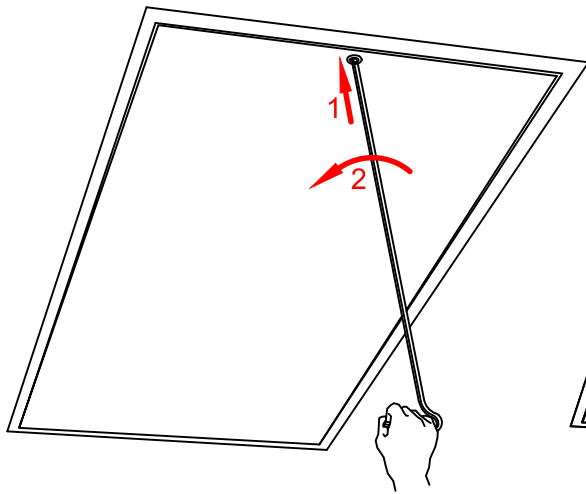
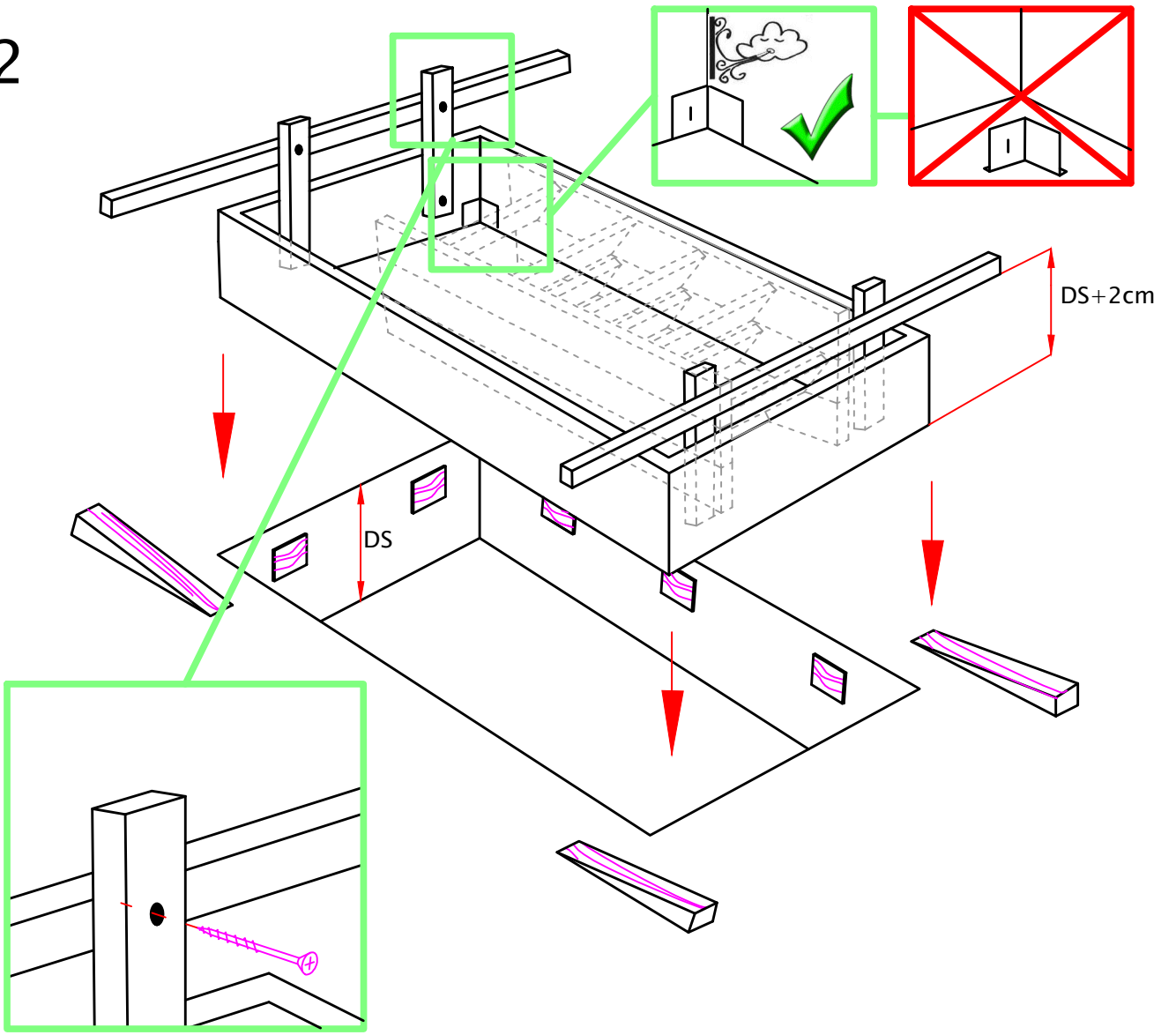




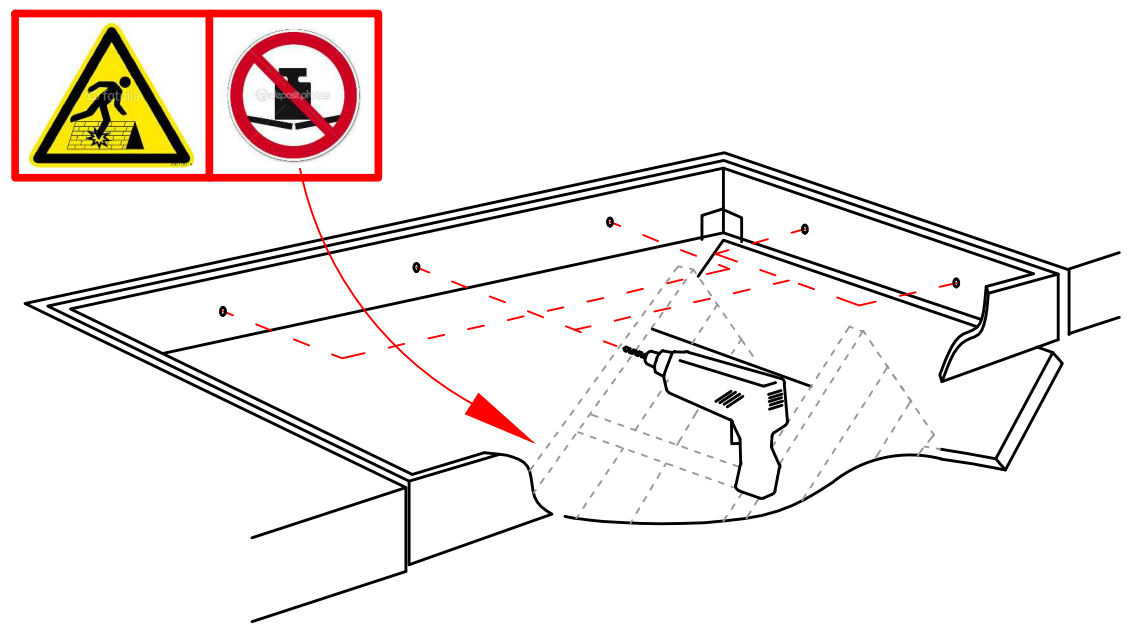
	A	(2x)
	B	(2x)
	C	(2x)
	N	(2x)
	O	(2x)
	P	(2x)
	U	(2x)



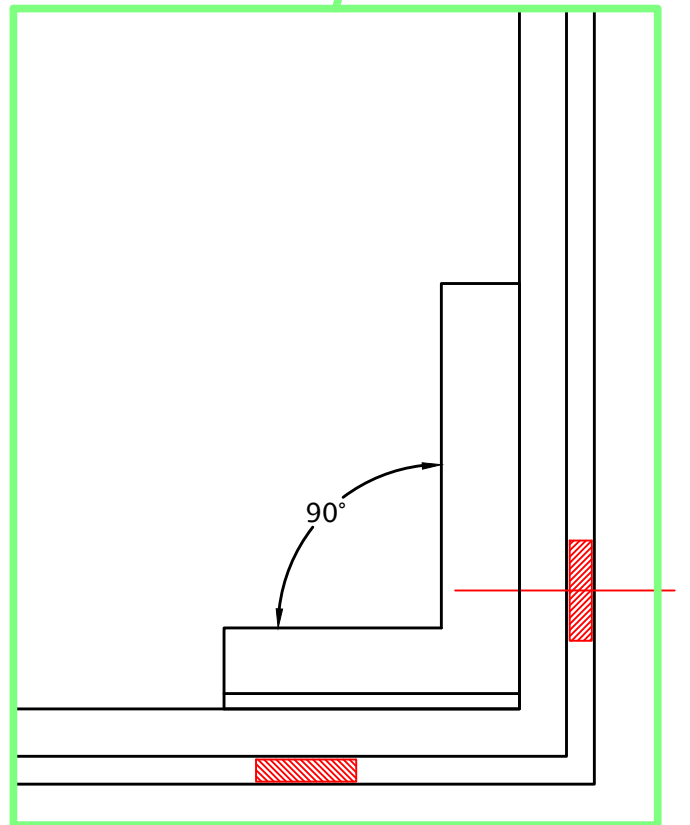
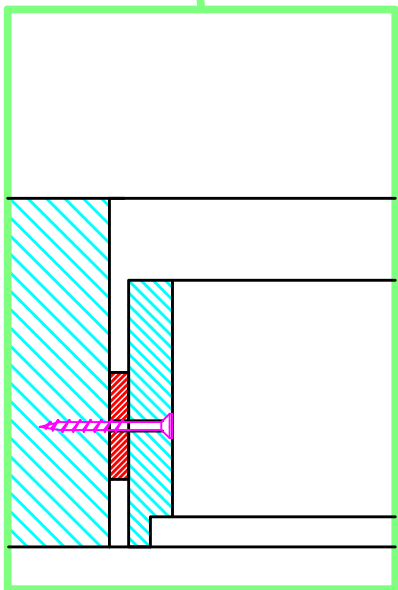
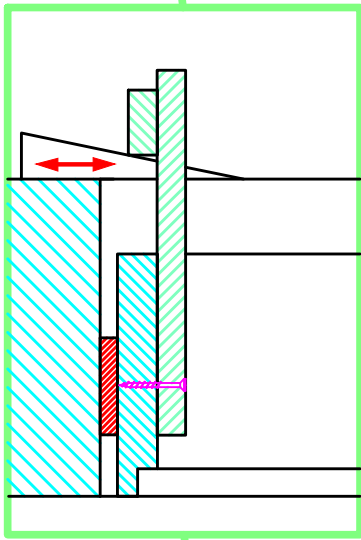
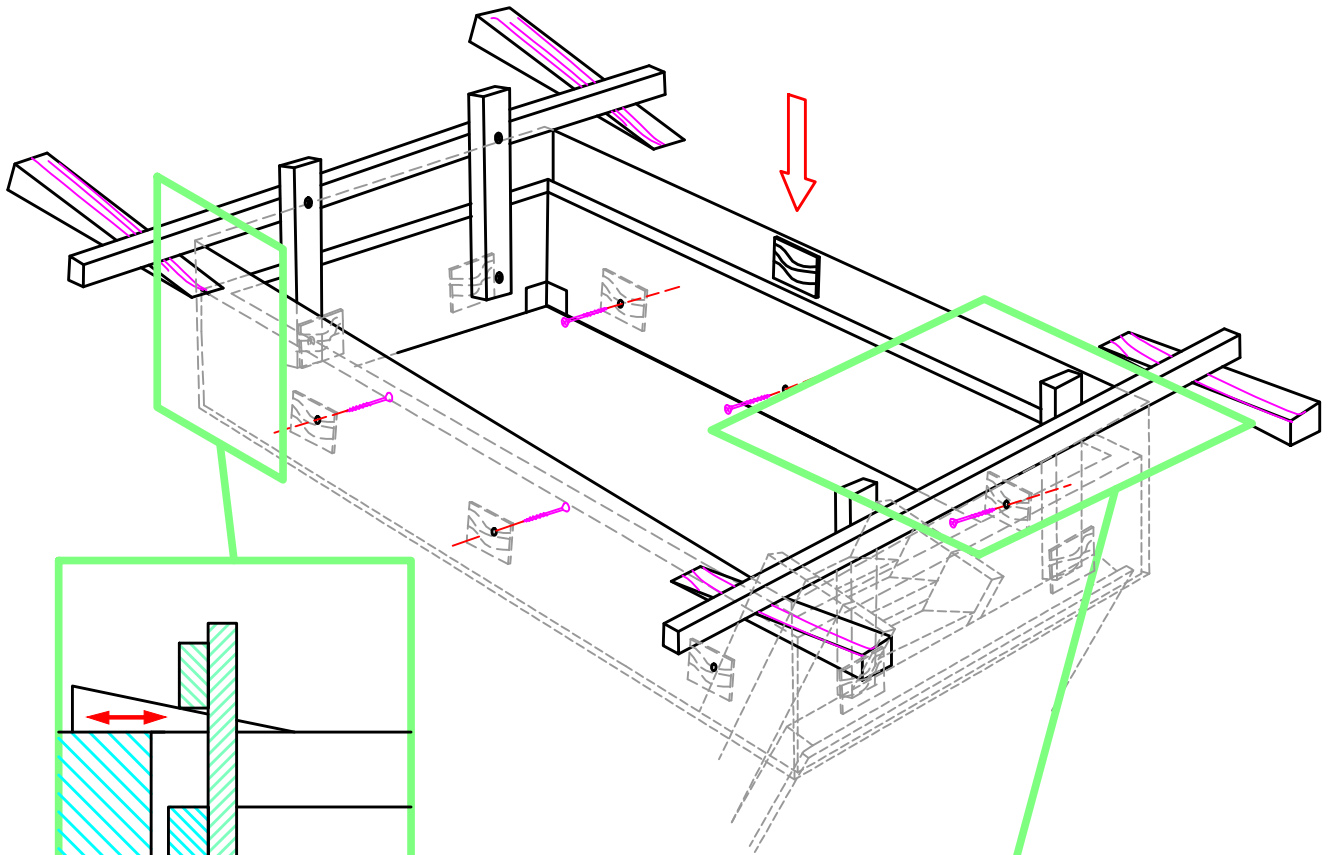
2



3



4



5

