



HUUM

CLIFF

ENG

ELECTRIC SAUNA HEATER

EST

SAUNA ELEKTRIKERIS

FIN

SAUNA SÄHKÖKIUKAAN

GER

ELEKTRISCHER SAUNAOFEN

РУС

ЭЛЕКТРОКАМЕНКИ

SWE

ELEKTRISKT BASTUAGGREGAT

ITA

STUFA ELETTRICA PER SAUNA

CE

IPX4



info@huum.eu

www.huum.eu

CLIFF

ELECTRIC SAUNA HEATER Installation and operation manual

NB! *The following instructions for electrical works must be carried out by a certified electrician.*

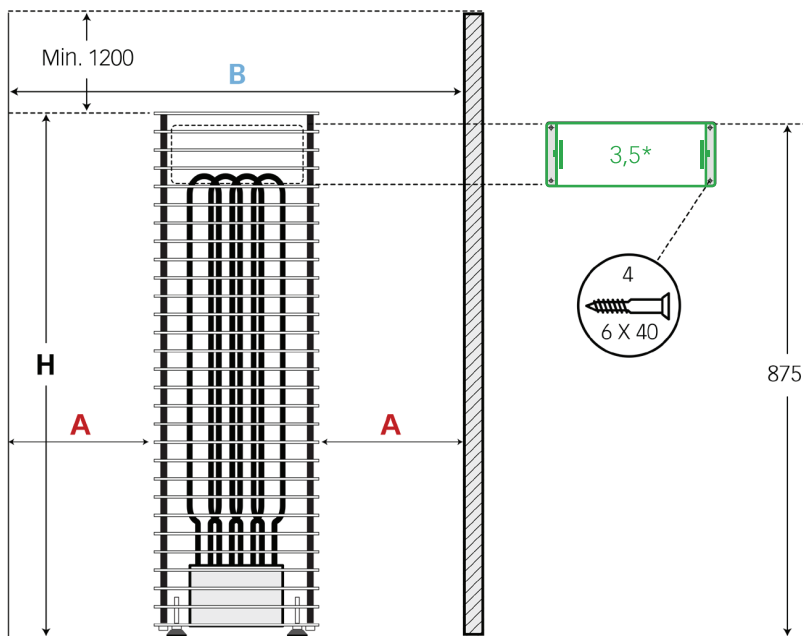
The HUUM CLIFF electric sauna heater delivery set contains

- electric heater
- installation and operation manual for the electric heater
- 2 blocks for disassembling the slats of the sauna stove

NB! *The electric heater also requires a control panel and stones.*

THINGS TO CHECK BEFORE INSTALLATION

- Does the output (kW) match the volume (m³) of the sauna room? See Table 1.
- In case there are any uninsulated brick, tile or glass walls in the sauna room, an additional volume of 1.5 m³ should be added to the sauna room for each such square meter of the wall.
- The suitable output of the heater will be determined based on that volume according to Table 1.
- The producer’s warranty guarantee is invalid if the heater and sauna room have been dimensioned incorrectly!
- Minimal safe distances between the sauna room’s ceiling and walls to consider in installing the electric heater are listed in Table 1.



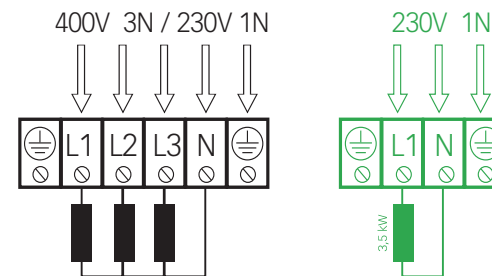
* CLIFF 3.5 is attached to the wall with a special bracket

Table 1	Output kW	Room m ³	Weight kg	Ø mm	H mm	A mm	B mm	Fuse A	Power cable mm ²
CLIFF 3,5	3,5	3,5-6	10	270	1000	60	420	1 x 16	3 x 2,5
CLIFF 6	6	5-10	15	270	1000	60	390	3 x 10	5 x 1,5
CLIFF 9	9	8-15	16	270	1000	120	610	3 x 16	5 x 2,5
CLIFF 10	10,5	10-17	16	270	1000	120	610	3 x 16	5 x 2,5

INSTALLATION

Positioning the heater

- The heater must be positioned in such a way that there is a safe distance between flammable materials and the heater.
- The heater must be installed in a way that prevents people from having physical contact with the heater or that dangerous situations could emerge during the heating process.
- The heater holds approximately 75 kg of stones.
- The inputs of the power cable are on the bottom cover of the heater.



Connecting the heater to the power supply

- Only a certified electrician is allowed to connect the heater to the power supply.
- A rubber insulated HO7RN-F cable or an equivalent cable must be used as the connection cable.
- It is recommended to connect the unit to the mains without an earth-leakage circuit breaker.

- The maximum current intensity in the cross-sectional area of the cable and circuit breaker are listed in Table 1.

Attention! It is forbidden to use a non-heat-resistant cable with PVC isolation as the power cable. The joint box must be waterproof and it must be located up to 50 cm from the floor.

- Open the cover of the heater's electrical box.
- Attach the power cable on the terminal block according to the circuit diagram.
- Close the cover.
- Secure the cable in the cable clip.

Fitting the stones

- There must be sufficient air circulation around the heater elements.
- Stones with a diameter of 3-6 cm are suitable for the heater.
- The stones on the external surface of the heater must be stacked close to one another. The heating elements must not be visible.
- Using ceramic stones in the CLIFF heater is allowed at the user's responsibility.

ATTENTION! IF THE STONE CONTAINER IS FILLED TOO SPARSELY, IT POSES A FIRE HAZARD!

Removing the ribs of the heater

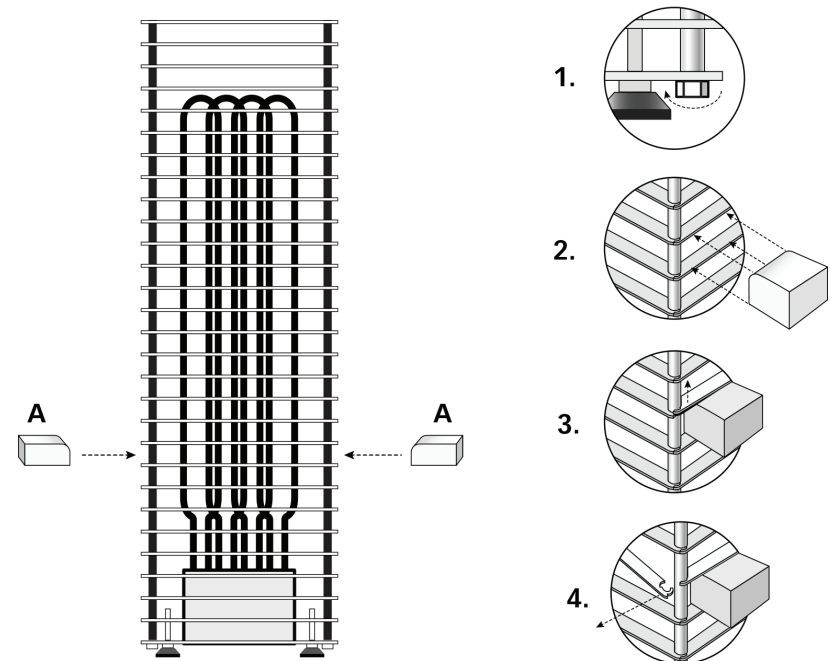
For fitting the stones, all of the ribs are removable by props (A).

1. On the bottom of the heater, release the nuts of the threaded rod by 5 mm.
2. Push the props between the ribs of the heater.
3. Release the rib from both ends.
4. Carefully remove the rib from the joint, first from the right end and then the left.

NB! Pull the rib away from the heater without using force or turning the rib – avoid bending the tenons.

The rib under the removed rib is instantly removable in a similar fashion.

The procedure is reversed for putting the ribs back. The rib must be attached to the joint from the left end first and then from the right.



First-time use of the sauna stove

Before switching the heater on, the insulation resistance might prove to be lower than the standard. The reason for that is the moisture that seeped into the insulating layer during storage in the warehouse and transportation.

The moisture evaporates after the electric heater has been heated for 1–2 hours.

CONTROLLING THE HEATER

All certified control panels with thermal control may be used in controlling the heater. The output of the heater must remain in the interval determined by the control panel's producer.

You can find the right remote and other accessories from HUUM's selection of products.

GUARD RAILS

- It is recommended to construct a guard rail around the heater. We recommend using materials with low heat capacity and bad thermal conductivity for the guard rail.
- Upon using flammable materials, it is necessary to leave the specified minimal safety clearances between the heater and flammable constructions.

ATTENTION! IF THE HEATER IS INSTALLED CLOSER TO FLAMMABLE CONSTRUCTIONS THAN AT THE DISTANCE OF THE MINIMAL REQUIRED PROTECTION BELT IT MAY CAUSE A FIRE HAZARD!

Make sure to view our selection of products.

SAUNA ROOM

Wall materials and insulating the sauna room

In a sauna with electric heating, all massive heat accumulating wall surfaces (brick, glass brick, rendering etc.) must be insulated to use the electric heater with a regular output.

The sauna wall and ceiling construction is considered to be sufficiently insulated:

- a carefully installed insulation wool layer of 100 mm (min. 50 mm);
- the construction is damp proofed with taped aluminium paper or other reflective material;
- there is a 10 mm air gap between the damp protection and boarding
- light wooden boards with about a 12–16 mm thickness have been used for interior finishing;
- there is an air gap of at least 5 mm on the edge of the ceiling panels at the upper part of the wall panelling.

In order to optimise the use of the heater, it would be practical to bring the ceiling of the sauna room lower (regular 2,100–2,300, min. height of sauna room 1,900 mm) so that the volume of the sauna room diminishes.

The ceiling should be insulated with an insulation layer at least 100 mm thick and boarded according to the method described above. Wood should be used to cover internal surfaces; an exception may be made for heat resistant walls in the vicinity of the heater.

ATTENTION! Insulating the warm masonry wall has to be approved by a fire inspector. It is prohibited to insulate flues that are in use!

ATTENTION! S Covering the walls or floor with light protective material, for example, mineral tiles that are installed directly on the surface of the walls or ceiling might cause the dangerous overheating of the wall or ceiling material.

Floor of the sauna room

The heater stones in use crumble due to temperature changes. The pieces breaking away from the heater stones and pebbles are washed on the sauna floor with the steam-making water. Pieces of hot stone may damage plastic flooring under and near the heater.

Heater stone particles and spray from the steam-making water (e.g., with iron content) may absorb into the light joints of a tile floor. In order to avoid aesthetic damage (caused by the reasons mentioned above), ceramic tiles and dark joint filler should be used under and around the heater.

Ventilation of the sauna

- In order to guarantee a sufficient supply of oxygen and fresh air, the sauna's ventilation must be as efficient as possible. It is advisable to direct the fresh air into the sauna room from above the heater stones.
- As an alternative, the fresh air may be directed in from under the heater.
- The air inlet must be equipped with an adjustable valve.
- The exhaust valve must be installed in the opposite wall from the inlet valve at least 20 cm above the height of the inlet valve.
- It is advised to install a ventilation valve at the upper part of the sauna room for the final ventilation.

WARNING!

- Always check sauna room and heater before turning on the heater.
- The heater may be used only when it has been correctly filled with stones.
- Do not cover the heater—this causes fire hazard.
- Do not touch a working heater, it causes burns.
- Incorrect ventilation of the sauna room may dry the wood too much and cause a fire hazard in the sauna.
- Only tap water may be used for making steam.
- Never make steam by using a water hose.
- There must always be at least 5 cm of fireproof heat insulation under the boarding.
- Sauna doors must always open outwards.
- Do not use the sauna for a purpose it is not intended for.
- Do not install more than one heater into the sauna room.
- Undiluted sauna essences etc. may ignite when poured directly onto the stones.
- Do not leave small children unattended in the sauna.
- Sudden cooling after staying in the steam room is not recommended for people with poor health. Consult a doctor.
- Enjoy the sauna as long as it is comfortable for you.
- Keep this information at a safe place.
- The product's warranty guarantee does not extend to heating elements.

WARRANTY

Buyer is obligated to read user manual and follow instructions and requirements presented. Damage to the product caused by not following instructions and requirements will void warranty.

If any defects are found on the product, where manufacturer can be blamed, then buyer has the right to demand fixing or replacing the product. Demands must be made not later than 4 years after buying the product. Purchase receipt needs to be presented when warranty demands are made.

Warranty Terms:

- Warranty applies only to electric heaters that have been used according to the manual.
- NB! Warranty does not cover heating elements. They are considered as consumable parts.
- Warranty does not cover wear that occurs from natural usage.
- Warranty does not cover defects or wear caused by planned use.
- Warranty does not imply when:
 - damage or defects are caused by transportation or other actions not controlled by manufacturer.
 - product has been damaged by carelessness or overload
 - product has not been installed correctly
 - product has been modified in any way
 - warranty period is over
 - product is not complete.

All demands shall be presented directly to HUUM OÜ
address: Turu põik 4, Tartu 50106, ESTONIA
or using e-mail: info@huum.eu

CLIFF

SAUNA ELEKTRIKERIS Paigaldus- ja kasutusjuhend

NB! Käesolevas juhendis kirjeldatud elektritöid tohib teostada vaid sertifitseeritud elektrik.

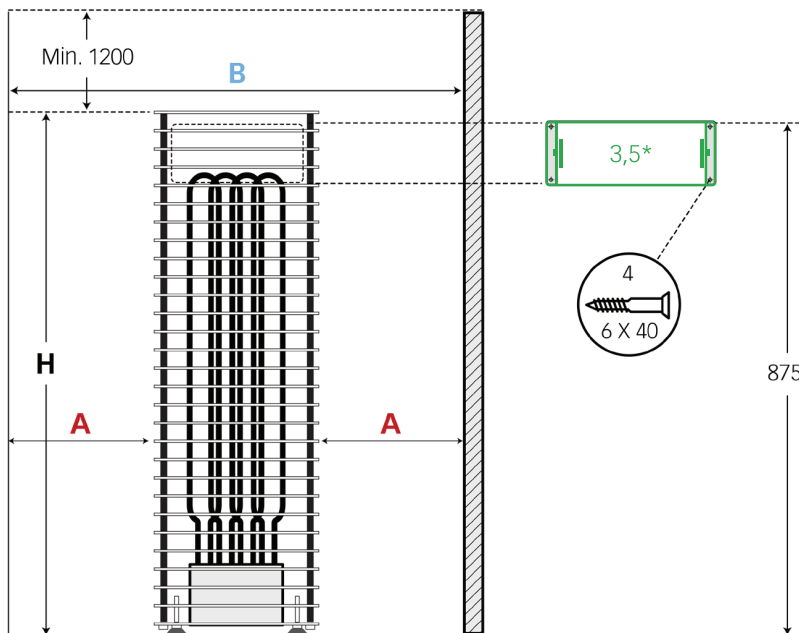
HUUM „CLIFF“ elektrikerise tarnekomplekti kuulub:

- Elektrikeris
- Elektrikerise paigaldus- ja kasutusjuhend
- 2 kerise liistude lahtivõtmise klotsi

NB! Elektrikeris vajab juhtpulti ja kive.

ENNE PAIGALDAMIST KONTROLLIDA

- Kas kerise võimsus (kW) vastab leiliruumi ruumalale (m³)? Vaata tabel 1.
- Juhul, kui leiliruumis leidub isoleerimata tellis-, kahhel- või klaasseinu, tuleb iga taolise seina ruutmeetri kohta arvestada 1,5 m³ täiendavat leiliruumi ruumala.
- Selle järgi määratakse tabeli 1 abil kindlaks kerise sobilik võimsus.
- Tootja garantii ei kehti, kui keris ja leiliruum on valesti dimensioneeritud!
- Leiliruumi lae ja seinte minimaalsed ohutuskaugused elektrikerise paigutamisel on toodud tabelis 1 ja joonisel.



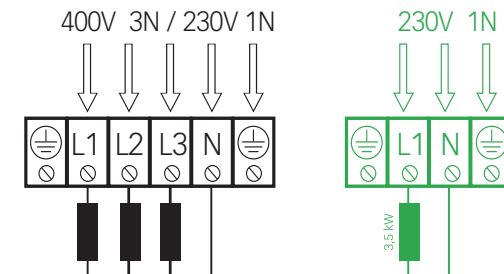
* CLIFF 3,5 kinnitatakse seina külge spetsiaalse kronsteini abil

Tabel 1	Võimsus kW	Ruum m ³	Kaal kg	Ø mm	H mm	A mm	B mm	Kaitse A	Toitekaabel mm ²
CLIFF 3,5	3,5	3,5-6	10	270	1000	60	420	1 x 16	3 x 2,5
CLIFF 6	6	5-10	15	270	1000	60	390	3 x 10	5 x 1,5
CLIFF 9	9	8-15	16	270	1000	120	610	3 x 16	5 x 2,5
CLIFF 10	10,5	10-17	16	270	1000	120	610	3 x 16	5 x 2,5

PAIGALDAMINE

Kerise paigutamine

- Keris tuleb paigutada nii, et oleks tagatud ohutud vahekaugused süttivate materjalidega.
- Kerise paigaldusega peab olema välistatud inimese ja kerise füüsiline kontakt kütmise ajal või muude ohtlike olukordade tekkimine.
- Keris mahutab orienteeruvalt 75 kg kive.
- Toitekaabli sisendid asuvad kerise põhjakaanel.



Elektrivõrguga ühendamine

- Kerist tohib elektrivõrguga ühendada ainult elektrik.
- Ühenduskaablina tuleb kasutada kummiisolatsiooniga HO7RN-F kaablit või sellele võrdväärset.
- Kaabli ristlõikepindala ja kaitsme maksimaalne voolutugevus on toodud tabelis 1.
- Soovitav on seade ühendada vooluvõrku ilma rikkevoolu kaitsmelülitita.

TÄHELEPANU! Kerise toitekaablina on keelatud kasutada kuumust mittetaluvat isolatsiooniga kaablit. Harutoos peab olema veekindel ning paiknema põrandast kuni 50 cm kõrgusel.

- Avage kerise elektrikarbi kaas.
- Ühendage toitekaabel vastavalt elektriskeemile klemmliistule.
- Sulgege kaas.
- Fikseerige kaabel kaabliklambrisse.

Kivide paigaldamine

- Oleks tagatud piisavad õhkvahed õhuringluse tarvis.
- Kerisele sobivad kivid, mille läbimõõt on 3–6 cm.
- Kerise välispinnal laotakse kivid võimalikult tihedalt. Küttekehasid ei tohi näha olla.
- Keraamiliste kivide kasutamine CLIFF kerises on lubatud omal vastutusel.

TÄHELEPANU! LIIGA HÕREDALT TÄIDETUD KIVIRUUM TEKITAB TULEOHTU!

Kerise ribide avamine

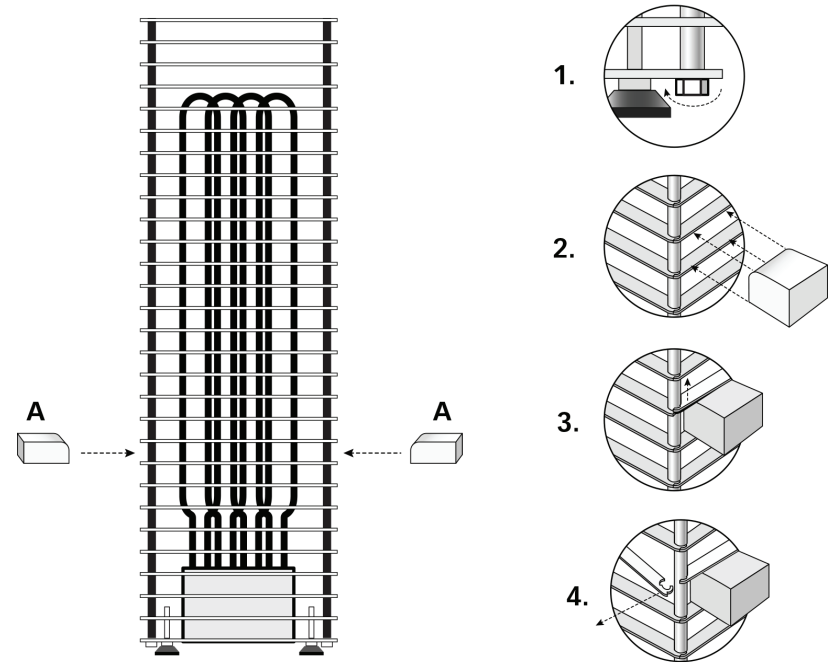
Kivide paigaldamiseks on kõiki ribid eemaldatavad tugede (A) abil.

1. Vabastage kerise põhjas keermelati mutrid 5mm võrra.
2. Lükake toed kerise ribide vahele.
3. Ribi vabastatakse mõlemast küljest.
4. Eemaldage ribi ühenduskohast ettevaatlikult, esmalt parempoolsest otsast ja seejärel vasakpoolsest otsast.

NB! Tõmmake ribi otse kerisest eemale ilma jõudu kasutamata ning keeramata – vältige tappide painutamist.

Samamoodi on koheselt teisaldatav ka eemaldatud ribi all olev ribi.

Ribide tagasipanekul toimub kogu protseduur vastupidises järjekorras. Ribi tuleb kinnitada ühenduskohta esmalt vasakust otsast ja seejärel paremast otsast.



Kerise esmakordne kasutamine

Enne kerise sisse lülitamist võib isolatsioonitakistus osutada normist väiksemaks. Selle põhjuseks on ladustamise ja transportimise ajal isolatsioonikihi sisse imunud niiskus.

Niiskus aurustub elektrikerise 1-2 tunnise kuumutamise jooksul.

KERISE JUHTIMINE

Kerise juhtimisel võib kasutada sertifitseeritud termokontrolliga juhtpulti. Kerise võimsus peab jääma juhtimisseadme tootja poolt määratud töö- võimsuse vahemikku.

Sobiva juhtpuldi ja ka muud tarvikud leiata HUUMi tootevalikust.

KAITSEPIIRDED

- Soovituslik on rajada kerise ümber kaitsepiire. Kaitsepiirde materjalina soovitame kasutada väikese soojusmahutavuse ja halva soojusjuhtivusega materjale.
- Süttivate materjalide kasutamisel tuleb kindlasti järgida ettenähtud minimaalseid ohutusvahemikke kerise ja süttivate konstruktsioonide vahel.

TÄHELEPANU! KERISE PAIGALDAMINE SÜTTIVATELE KONSTRUKTSIOONIDELE LÄHEMALE, KUI NÄEVAD ETTE MINIMAALSED OHUTUSKUJAD, VÕIB PÕHJUSTADA TULEOHU.

Tutvuge kindlasti meie tootevalikuga.

LEILIRUUM

Leiliruumi isoleerimine ja seinamaterjalid

Elektriküttega saunas tuleb kõik massiivsed soojust akumuleerivad seinapinnad (tellis, klaastellis, krohv jne.) normaalse võimsusega kerise kasutamiseks isoleerida.

Piisavalt isoleerituks võib pidada sauna sellist sein- ja lae- konstruktsiooni, kus:

- hoolikalt paigaldatud isolatsioonivilla kiht on 100 mm (min 50 mm);
- konstruktsiooni niiskustõkkeks on teibitud alumiiniumpaber või muu peegeldav materjal;
- niiskustõkke ja voodrilaua vahel on 10 mm õhkvahe;
- siseviimistluseks on kerge u. 12–16 mm paksune puidust voodrilaua;
- seinavoodri ülaosas laepaneelide piiril on vähemalt 5 mm õhkvahe.

Kerise võimsuse optimeerimiseks on otstarbekas tuua sauna lage alla- poole (norm. 2100–2300, min sauna kõrgus 2000 mm), millega leiliruumi kubatuur väheneb. Lagi isoleeritakse vähemalt 100 mm paksuselt) ja vooderdatakse ülal kirjeldatud viisil.

Sisepindade katteks tuleb kasutada puitu, erandiks võivad olla kuumus- kindlad seinad kerise vahetusläheduses

TÄHELEPANU! Soojamüüride isoleerimine tuleb kooskõlastada tuletõr- jeinspektoriga. Kasutatavate lõõride isoleerimine on keelatud!

TÄHELEPANU! Seinte või lae katmine tulekindla materjali, näit. mine- raalplaadiga, õhkvaheta, otse seina või lae pinnale, võib põhjustada seina- või laematerjalide ohtliku ülekuumenemise.

Leiliruumi põrand

Temperatuurimuudatustest tingituna kasutatavad kerisekivid murenevad. Kividest eralduvad tükid ja peened kivid uhutakse koos leiliveega sauna põrandale. Kuumad kiviosad võivad kerise all ja läheduses kahjustada plastkattega põrandaid.

Kerisekivide ja leilivee pritsmed (näit. rauasisaldus) võivad imenduda plaatpõranda heledasse vuuki. Eelmainitust tingituna tuleks esteetiliste kahjustuste ärahoidmiseks kerise all ja ümbruses kasutada keraamilisi plaate ja tumedat vuugitäidet.

Sauna ventilatsioon

- Küllaldase hapnikuvarustuse ja värske õhu tagamiseks peab sauna ventilatsioon olema võimalikult tõhus. Värske õhk on soovitatav juhtida leiliruumi kerisekivide kohale. Alternatiivina võib värske õhu juhtida kerise alla.
- Sissetõmbeava tuleb varustada reguleeritava klapiga.
- Väljalaskeklapp paigaldada sisselaskeklapist vastasseina vähemalt 20 cm võrra kõrgemale.
- Soovituslik on varustada leiliruumi ülaosasse tuulutusklaapp lõpptuulutuse tarvis.

HOIATUS!

- Enne elektrikerise sisselülitamist kontrollige alati leiliruumi ja kerist.
- Kerist võib kasutada vaid korrektselt kividega täidetuna.
- Ärge katke kerist - see tekitab tuleohtu.
- Ärge puudutage köetud kerist, see põhjustab põletust.
- Leiliruumi vale ventileerimine võib põhjustada puidu liigset kuivamist ja luua saunas tuleohtu.
- Leili viskamiseks võib kasutada vaid kraanivett.
- Ärge kunagi kasutage leili tekitamiseks veevooliku abi.
- Alati peab peale laudist olema vähemalt 5 cm tulekindlat soojusisolatsiooni.
- Sauna ukсед peavad alati avanema väljapoole.
- Ärge kasutage sauna muuks otstarbeks kui saunatamine.
- Ärge paigaldage üle ühe kerise sauna leiliruumi.
- Lahjendamata sauna lõhnaained jm võivad otse kividele valades süttida.
- Ärge jätke väikelapsi järelvalveta sauna.
- Nõrga tervise korral ei ole soovituslik järsk jahutamine peale leili. Konsulteerige arstiga.
- Nautige saunas käiku nii kaua kuni see on teile mugav.
- Hoidke seda teavet kindlas kohas.
- Toote garantii ei laiene kütte-elementidele.

GARANTII

Ostja on kohustatud tutvuma toote kasutusjuhendiga ja järgima kasutusjuhendis esitatud nõudeid ning nende täitmist. Kasutusreeglite mittejärgimisest tekkinud tõrgetele seadme töös või riknemisele ei laiene tootja poolt pakutav garantii.

Kui toote ostmisel esineb tehnilist laadi praak või viga, mis on tekkinud tootja süül, siis on ostjal õigus nõuda toote parandamist või välja vahetamist 4. aastal jooksul alates toote ostmisest. Garantii aluseks on ostutšeki/arve esitamine. Nõude esitamise õigus kehtib eeldusel, et toodet on kasutatud üksnes selleks ettenähtud otstarbel ja tingimustel.

GARANTII TINGIMUSED

- Garantii kehtib ainult elektrikeristele, mida on kasutatud vastavalt kasutusjuhendile.
- NB! Garantii ei laiene elektrikeriste küttekehadele mida loetakse kuluosadeks.
- Garantii ei puuduta toote normaalsest kulumisest või ebaotstarbekohasest kasutamisest tekkinud vigu.
- Garantii ei kehti järgmistel põhjustel tekkinud vigade kohta:
 - transpordi- ja muudest juhuslikest kahjustustest tekkinud vead;
 - toote hoolimatust või mittesihipärasest hoidmisest ja kasutamisest ning ülekoormamisest põhjustatud vead;
 - toote paigaldus- ja kasutusjuhenditest ning ohutusnõuetest mittekinnipidamisest toote paigaldamisel tekkinud vead;
 - toote detaile on vahetatud või on lisatud mittekuuluvaid detaile;
 - toote garantiiaeg on läbi;
 - toote kompleksus ei ole täielik.

Kõik pretensioonid esitatakse otse HUUM OÜ-le
 aadress: Turu põik 4, Tartu 50106, ESTONIA
 või kasutades e-maili: info@huum.eu

CLIFF

SÄHKÖKIUKAAN Asennus- ja käyttöohjeet

Huomio! Kiukaan ja/tai ohjauskeskuksen voi asentaa vain sertifioitu valtuutettu sähköalan ammattilainen.

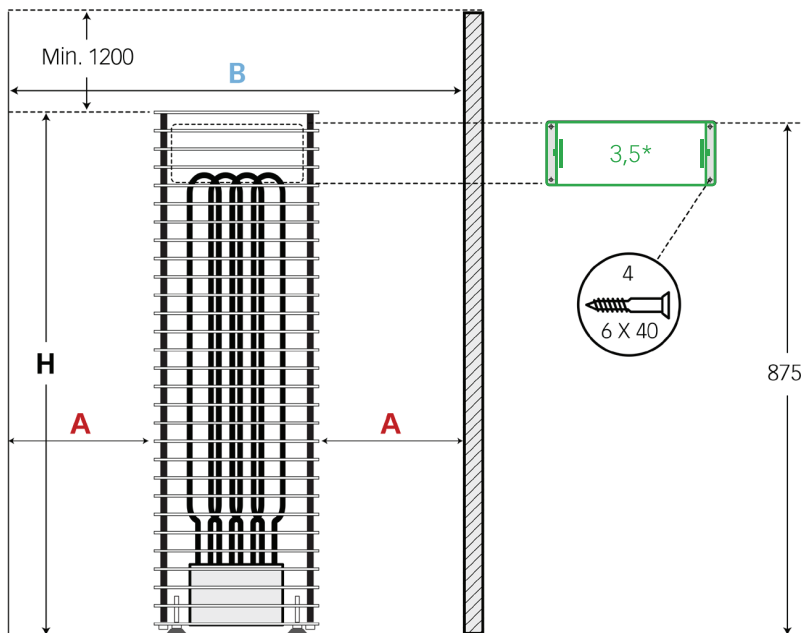
HUUMin CLIFF-sähkökiukaan toimitukseen sisältyvät:

- sähkökiuas
- sähkökiukaan asennus- ja käyttöohjeet
- 2 kiukaan listojen irrottamiseen palikkaa

Huomio! Sähkökiuas vaatii toimiakseen ohjauskeskuksen ja kiuaskiviä.

TARKASTA ENNEN ASENNUSTA

- Vastaako kiukaan teho (kW) löylyhuoneen tilavuutta (m³)? Katso taulukko 1.
- Jos löylyhuoneessa on eristämättömiä tiili-, kaakeli- tai lasiseiniä, löylyhuoneen tilavuutta tulee lisätä 1,5 kuutiometrillä sellaisen seinän yhtä neliometriä kohden.
- Sen perusteella määritetään sopiva kiukaan teho taulukon 1 avulla.
- Valmistajan takuu raukeaa, mikäli kiuas ja löylyhuone on mitoitettu väärin!
- Sähkökiukaan sijoittamisessa noudatettavat suojaetäisyydet löylyhuoneen kattoon ja seiniin on esitetty taulukossa ja kuvassa 1.



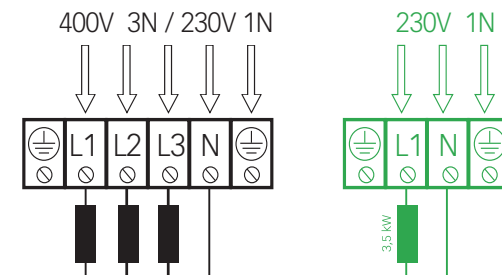
* CLIFF 3,5 kiinnitetään seinää kannattimen avulla

Tau-lukko 1	Teho kW	Tila m ³	Paino kg	Ø mm	H mm	A mm	B mm	Sulake A	Sähkökaapeli mm ²
CLIFF 3,5	3,5	3,5-6	10	270	1000	60	420	1 x 16	3 x 2,5
CLIFF 6	6	5-10	15	270	1000	60	390	3 x 10	5 x 1,5
CLIFF 9	9	8-15	16	270	1000	120	610	3 x 16	5 x 2,5
CLIFF 10	10,5	10-17	16	270	1000	120	610	3 x 16	5 x 2,5

ASENNUS

Kiukaan asennuse

- Kiuas tulee sijoittaa siten, että suojaetäisyydet palaviin materiaaleihin on varmistettu.
- Kiuas on asennettava siten, että henkilön ja kiukaan fyysinen kosketus lämmittämisen aikana tai muiden vaaratilanteiden syntyminen on estetty.
- Kiukaaseen mahtuu suunnilleen 75 kg kiviä.
- Sähkökaapelin liittimet sijaitsevat kiukaan pohjakannessa.



Liittäminen sähköverkkoon

- Vain pätevä sähköasentaja saa liittää kiukaan sähköverkkoon.
- Liitäntäkaapelina tulee käyttää kumieristeistä HO7RN-Fkaapelia tai vastaavaa kaapelia.
- Kaapelin poikkipinta-ala ja sulakkeen koko (nimellisvirta) on esitetty taulukossa 1.

- Laitte kannattaa liittää sähköverkkoon ilman vikavirtasuojakytintä.

HUOHIO! Kiukaan sähkökaapelina ei saa käyttää, kjoanakpae leiariste ei kestä kuumuutta. Jakorasian tulee olla vedenkestävä ja sijaita enintään 50 cm:n korkeudella lattiasta.

- Avaa kiukaan sähkörasian kansi.
- Liitä sähkökaapeli sähkökaavion mukaan liitinalustaan.
- Sulje kansi.
- Kiinnitä kaapeli kaapelikiinnitykseen.

Kivien asennus

- Kiinnitä kaapeli kaapelikiinnitykseen.
- Kiukaaseen sopivat kivet, joiden halkaisija on 3-6 cm.
- Kiukaan ulkopinnalla kivet ladotaan mahdollisimman tiiviisti. Lämmitysvastukset eivät saa näkyä.
- Keraamisten kivien käyttö CLIFF-kiukaassa on sallittu omalla vastuulla.

HUOMIO! LIIAN HARVAAN TÄYTETTY KIVITILA AIHEUTTAA PALOVAARAN!

Kiukaan kaarien avaaminen

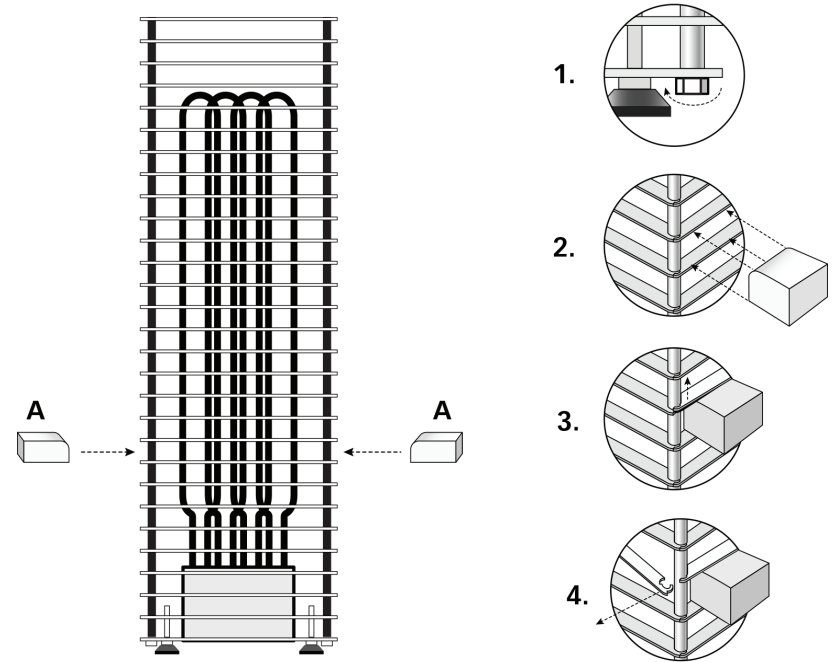
Kivien asentamisen mahdollistavat kaaret voidaan irrottaa tukien (A) avulla.

1. Irrota kiukaan pohjassa olevan kierretangon muttereita 5 mm verran,
2. Työnnä tuet kiukaan kaarien väliin.
3. vapauta kaari molemmista päistä.
4. Irrota kaari liitoskohdasta varovasti, ensin oikeanpuoleisesta päästä ja sen jälkeen vasemmanpuoleisesta päästä.

Huom! Vedä kaari suoraan ja ilman voiman käyttämättä ja kaartaa kiertämättä kiukaasta pois päin – tapit eivät saa vääntyä.

Samalla tavalla voidaan heti irrottaa myös irrotetun kaaren alla olevan kaaren.

Kaarien takaisin paikoilleen asentamiseen toista kuvattuja toimia päinvastaisessa järjestyksessä. Kaari on kiinnitettävä liitoskohtaan ensin vasemmasta päästä ja sen jälkeen oikeanpuoleisesta päästä.



Kiukaan ensimmäinen käyttökerta

Eristysresistanssi voi osoittautua normaalia pienemmäksi ennen virran kytkemistä kiukaaseen. Syynä siihen on varastoinnin ja kuljetuksen aikana eristekerrokseen imeytynyt kosteus.

Kosteus höyrystyy sähkökiukaan 1–2 tuntia kestävästä kuumennuksesta aikana.

KIUKAAN OHJAUS

Kiukaan ohjaukseen voi käyttää hyväksytyjä ohjauslaitteita. Kiukaan tehon tulee olla ohjauslaitteen valmistajan ilmoittamien rajojen mukainen.

Sopivan etäohjaimen ja muut tarvikkeet löydät HUUMin tuotevalikoimasta.

SUOJAKAITEET

- Kiukaan ympärille on suositeltavaa asentaa suojakaide. Suojakaiteen materiaalina on syytä käyttää sellaisia materiaaleja, joilla on pieni lämmönvarauskyky ja huono lämmönjohtavuus.
- Syttyviä materiaaleja käytettäessä tulee ehdottomasti jättää riittävät suojavälit kiukaan ja syttyvien rakenteiden välille.

HUOMIO! KIUKAAN ASENTAMINEN LIIAN LÄHELLE SYTTYVIÄ RAKENTEITA VOI AIHEUTTAA PALOVAARAN. .

Tutustu meidän tuotevalikoimaan

LÖYLYHUONE

Löylyhuoneen eristäminen ja seinämateriaalit

Sähkölämmitteisessä saunassa kaikki massiiviset lämpöä varaavat seinäpinnat (tiili, lasitiili, rappaus jne.) tulee eristää käytettäessä normaali-eristämällä kiuasta.

Riittävästi eristetty saunan seinä- ja kattorakenne täyttää seuraavat vaatimukset:

- Huolellisesti asennettu eristevillakerros on 100 mm (vähintään 50 mm) paksu.
- Rakenteen vesieristeenä on teipattu alumiinipaperi tai muu heijastava materiaali.
- Vesieristeen ja vuorauslaudon välillä on 10 mm:n ilmapäli.
- Sisäverhouksena on kevyt, noin 12–16 mm paksu puinen vuoraulautaus.
- Seinävuorauksen yläosassa kattopaneelien rajalla on vähintään 5 mm:n ilmapäli.

Kiukaan tehon optimointia varten saunan sisäkattoa kannattaa madallata (norm. 2 100–2 300 mm, saunan vähimmäiskorkeus 1 900 mm), mikä vähentää löylyhuoneen tilavuutta. Katto varustetaan vähintään 100 mm:n eristekerroksella ja vuorataan edellä mainitulla tavalla.

Sisäpinnat tulee päällystää puulla, mutta poikkeuksena voivat olla kuumenkestävät seinät kiukaan vieressä.

HUOMIO! Muurien eristäminen tulee hyväksyttäväksi palotarkastajalla. Käytössä olevien hormien eristäminen on kielletty!

HUOMIO! Seinien tai katon peittäminen palonkestävällä materiaalilla, esimerkiksi mineraalilevyillä, joka asennetaan ilman ilmapäliä suoraan seinään tai kattoon, voi aiheuttaa seinä- tai kattomateriaalien vaarallisen ylikuumentumisen.

Löylyhuoneen lattia

Lämpötilan vaihtelujen vuoksi käytössä olevat kiuaskivet murenevat. Kivistä irtoavat palat ja hienot kivet kulkeutuvat löylyveden mukana saunan lattialle. Kuumat kiviosat voivat vahingoittaa kiukaan alla ja lähistöllä olevia muovipäällysteisiä lattioita.

Kiuaskivien ja löylyveden roiskeet (esim. rautapitoiset) voivat imeytyä laattalattian vaaleisiin saumoihin. Kiukaan alla ja ympärillä tulisikin siitä syystä käyttää keraamisia laattoja ja tummaa saumausta estettisten haittojen ehkäisemiseksi.

Saunan ilmanvaihto

- Riittävän hapensaannin ja raikkaan ilman takaamiseksi saunan ilmanvaihdon tulee olla mahdollisimman tehokas. Raikas ilma kannattaa johtaa löylyhuoneeseen kiuaskivien yläpuolelle. Vaihtoehtoisesti raikkaan ilman voi johtaa kiukaan alle.
- Ilman tuloaukkoon tulee asentaa säädettävä venttiili.
- Poistoilmaventtiili tulee asentaa tuloilmaventtiiliä vastapäätä olevaan seinään vähintään 20 cm korkeammalle.
- Löylyhuoneen yläosaan kannattaa asentaa tuuletusventtiili lopputuuletusta varten.

VAROITUKSIA!

- Löylytilaan saa asentaa vain yhden kiukaan.
- Kiuasta saa käyttää vain, kun kivet on ladottu oikein.
- Älä peitä kiuasta, sillä se aiheuttaa palovaaran.
- Älä kosketa kuumaa kiuasta, sillä se aiheuttaa vakavia palovammoja.
- Löylytilan virheellinen ilmanvaihto voi aiheuttaa puun liiallista kuivumista ja siten palovaaran.
- Löylyn heittoon saa käyttää ainoastaan hanavettä.
- Älä koskaan käytä vesilettoa löylyn saamiseksi.
- Laudoituksen lisäksi saunassa tulee aina olla vähintään 5 cm tulenkestävää lämpöeristettä.
- Saunan ovien tulee aina avautua ulospäin.
- Älä käytä saunaa muuhun kuin saunomistarkoitukseen.
- Älä sijoita löylytilaan useampaa kuin yksi kiuas.
- Laimentamattomat saunan tuoksuaineet voivat syttyä, jos niitä kaadetaan suoraan kiuaskiville.
- Älä jätä lapsia saunaan ilman valvontaa.
- Terveysongelmista kärsiville ei suositella nopeaa jäähdytystä saunan jälkeen. Neuvottele saunomisen vaikutuksista lääkärin kanssa.
- Nauti saunomisesta vain niin kauan, kuin se tuntuu hyvältä.
- Säilytä nämä ohjeet varmassa paikassa.
- Tuotteen takuu ei koske lämpövastuksia.

TAKUU

Ostajan tulee lukea käyttöohjeet ja noudattaa niitä. Ohjeiden laiminlyönnistä johtuva tuotteen vahingoittuminen katkaisee takuun.

Jos tuotteesta löydetään valmistajan syystä johtuvia vikoja, ostajalla on oikeus vaatia tuotteen korjaamista tai korvaamista. Vaatimukset tulee esittää viimeistään 4 vuoden kuluttua tuotteen ostopäivästä. Vaatimuksen yhteydessä tulee esittää ostokuitti.

Takuuehdot

- Takuu koskee vain käyttöohjeiden mukaan käytettyä sähkökiuasta.
- Huom! Takuu ei koske lämmitysvastuksia.
- Niitä pidetään kuluvin osina.
- Takuu ei koske tuotteen normaalia kulumista.
- Takuu ei ole voimassa, kun:
 - vaurio tai vika on syntynyt kuljetuksen tai muun toimenpiteen aikana, johon valmistaja ei ole voinut vaikuttaa;
 - tuote on vahingoittunut huolimattomuuden tai ylikuormituksen vuoksi;
 - tuotetta ei ole asennettu oikein;
 - tuotetta on muutettu millä tahansa tavalla;
 - takuu-aika on päättynyt;
 - tuote ei ole kokonainen.

Kaikki vaatimukset tulee esittää suoraan HUUM OÜ:lle
osoite: Turu põik 4, 50106 Tartu, ESTONIA
sähköposti : info@huum.eu

CLIFF

ELEKTRISCHER SAUNAOFEN Montage- und Bedienungsanleitung

Achtung! *Elektroinstallationsarbeiten dürfen nur von Elektrofachkräften oder von Personen mit einer gleichwertigen Qualifikation durchgeführt werden.*

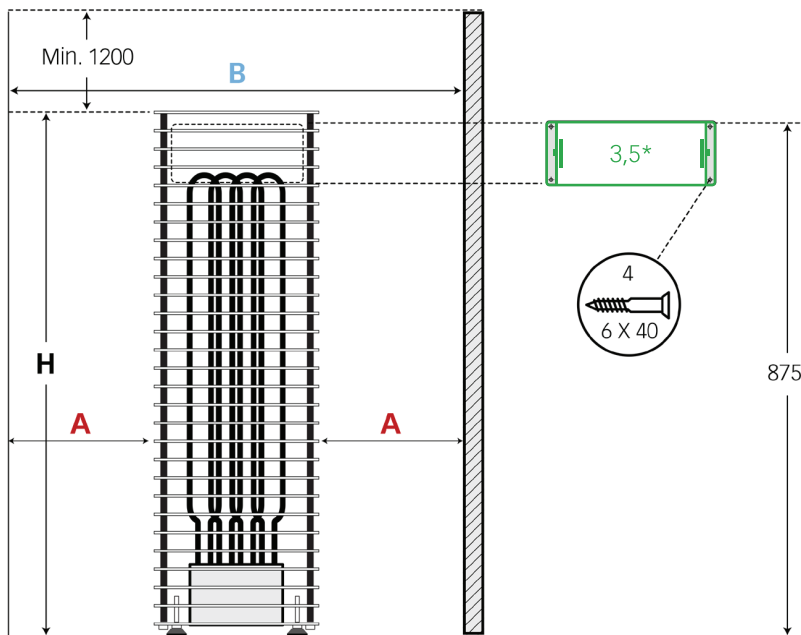
Lieferumfang des elektrischen Saunaofens HUUM „CLIFF“:

- Elektro-Saunaofen
- Montage- und Bedienungsanleitung
- 2 Klotze für das Entfernen von Leisten eines Saunaofens

Achtung! *Für den Betrieb des Elektro-Saunaofens benötigen Sie zusätzlich eine Steuerkonsole sowie Saunasteine.*

VOR DER MONTAGE ZU PRÜFEN

- Entspricht die Leistung des Saunaofens (kW) dem Raumvolumen (m³)? Siehe Tabelle 1. In Saunaräumen mit anteiligen Wandflächen aus Ziegeln, Fliesen oder Glas muss für jeden Quadratmeter solch einer Wandfläche das Raumvolumen um 1,5 m³ erhöht werden.
- Anhand des Raumvolumens wird die passende Heizleistung in Tabelle 1 ermittelt.
- Eine fehlerhafte Dimensionierung des Saunaofens entsprechend dem Raumvolumen führt zum Erlöschen der Herstellergarantie!
- Mindestabstände zu den Wänden und der Decke für eine betriebssichere Aufstellung des Elektro-Saunaofens finden Sie in Tabelle 1 und Abbildung.



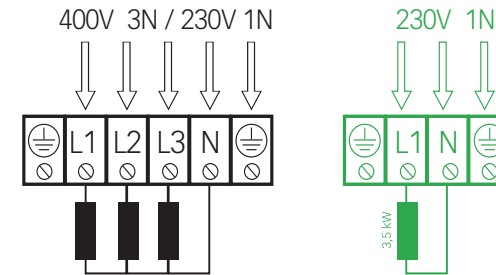
* CLIFF 3,5 wird mit einem speziellen Winkelstück an die Wand befestigt

Tabelle 1	Leistung kW	Raum m³	Maße kg	Ø mm	H mm	A mm	B mm	Sicherung A	Netzkabel mm²
CLIFF 3,5	3,5	3,5-6	10	270	1000	60	420	1 x 16	3 x 2,5
CLIFF 6	6	5-10	15	270	1000	60	390	3 x 10	5 x 1,5
CLIFF 9	9	8-15	16	270	1000	120	610	3 x 16	5 x 2,5
CLIFF 10	10,5	10-17	16	270	1000	120	610	3 x 16	5 x 2,5

MONTAGE

Aufstellungsort des Saunaofens

- Bei der Aufstellung des Saunaofens ist stets auf die Einhaltung der Sicherheits-Mindestabstände zu brennbaren Materialien zu achten.
- Der Saunaofen sollte so im Raum platziert werden, dass der physische Kontakt mit dem Saunaofen sowie andere gefährliche Situationen während des Heizens sowie bei der Nutzung stets vermieden werden.
- Das Füllvolumen Ihres Saunaofens beträgt ca. 75 kg Steine.
- Die Eingänge für die Stromkabel sind an der Bodenabdeckung des Saunaofens angeordnet.



Elektrischer Anschluss

- Elektroinstallationsarbeiten dürfen nur von Elektrofachkräften durchgeführt werden.
- Als Stromkabel sollte eine Gummischlauchleitung H07RN-F oder etwas Gleichwertiges verwendet werden.

- Angaben zu Kabel-Querschnitt sowie max. Stromstärke siehe Tabelle 1.
- Wir empfehlen Ihnen das Gerät ohne eines Fehlerstromschutzschalters zu installieren.

ACHTUNG! Die Verwendung eines Stromkabels mit nicht hitzebeständiger Isolation als Anschlusskabel ist nicht zulässig. Die Abzweigdose muss wasserfest sein und in einer Höhe von 50 cm vom Boden installiert werden.

- Seckel des Anschlusskastens am Saunaofen öffnen.
- Anschlusskabel entsprechend dem Schema an die Klemmleiste anschließen.
- Deckel schließen.
- Die Kabel in die Kabelklammer befestigen.

Saunaofen mit Steinen füllen

- Zwischen den Steinen muss genügend Freiraum für die Luftzirkulation entstehen.
- Für Ihren Saunaofen empfehlen wir den Einsatz von Aufgusssteinen mit einem Durchmesser von 3-6 cm.
- Im Außenbereich des Saunaofens sind die Aufgusssteine möglichst nahe aneinander zu platzieren. - Die Heizkörper müssen komplett mit Steinen bedeckt sein.
- Die Verwendung von Aufgusssteinen aus Keramik erfolgt in Eigenverantwortung des Betreibers.

ACHTUNG! EIN ZU KNAPP MIT STEINEN AUFGEFÜLLTER OFEN FÜHRT ZU ERHÖHTER BRANDGEFAHR!

Das Lösen von Ofen-Leisten

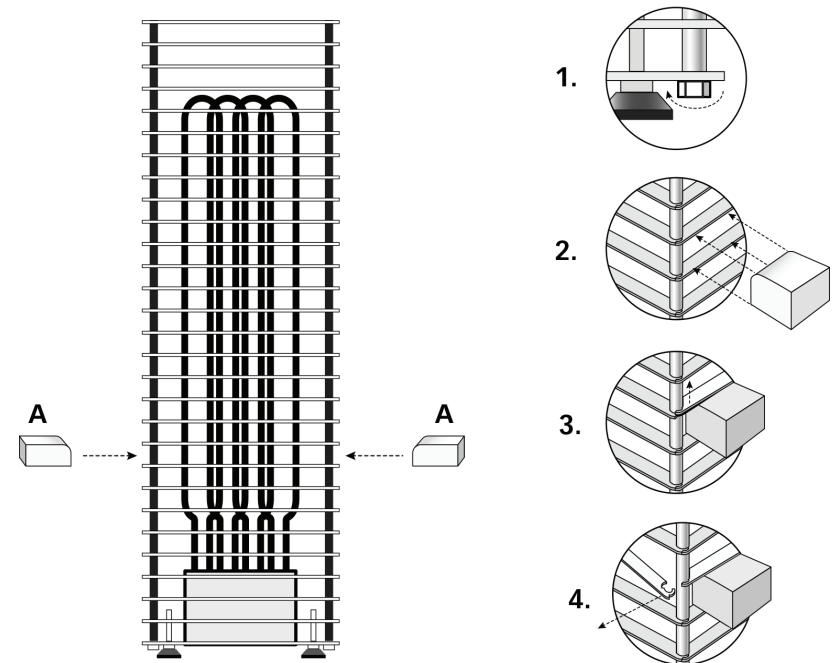
Alle Ofen-Leisten könne mithilfe von Klötzen (A) aus der Fixierung gelöst werden.

1. Lösen Sie die Muttern vom unteren Ende der Gewindestange um 5 mm.
2. Schieben Sie die Klötze zwischen die Ofen-Leisten.
3. Die Ofen-Leisten werden in beiden Enden von aus der Fixierung gelöst.
4. Entfernen Sie die Leiste vorsichtig aus ihrer Halterung, als erstes das rechte und danach das linke Ende.

ACHTUNG! Entfernen Sie die Leiste geradlinig vom Ofen, ohne Gewalt und ohne die Leiste zu verdrehen: die Kontaktstellen dürfen nicht verbogen werden.

In der gleichen Weise ist auch die nächste, unter der entfernten Ofen-Leiste befindliche Leiste zu entfernen.

Die Montage der Ofen-leisten erfolgt in umgekehrter Reihenfolge. Als erstes befestigen Sie das linke Ende und als zweites das rechte Ende der Ofen-Leiste.



Die erstmalige Inbetriebnahme des Saunaofens

Der Isolationswiderstand kann vor dem Einschalten des Saunaofens den vorgegebenen Grenzbereich unterschreiten.

Der Grund dafür liegt in der während der Lagerungs- und Transportzeit entstandenen Feuchtigkeit. Die Feuchtigkeit entweicht nach 1 bis 2 Stunden Heizbetrieb.

STEUERUNG DES SAUNAOFENS

Für die Steuerung des Saunaofens können zertifizierte Steuersysteme verwendet werden. Die Heizleistung des Saunaofens darf die vom Hersteller des Steuersystems vorgegebene Höchstgrenze nicht überschreiten.

Die passende Fernsteuerung und auch anderes Zubehör finden Sie aus der Produktauswahl von HUUM.

SCHUTZGELÄNDER

- Rings um den Saunaofen ist es empfehlenswert, ein Schutzgeländer zu errichten. Als Baustoffe für das Schutzgeländer sollten Materialien mit einer geringen Wärmeaufnahmekapazität sowie einer schlechten Wärmeleitfähigkeit gewählt werden.
- Bei brennbaren Baustoffen müssen stets die Mindestabstände zw. dem Ofen und den brennbaren Baukonstruktionen eingehalten werden.

ACHTUNG! EINE MISSACHTUNG DER VORGEGEBENEN MINDESTABSTÄNDE BEI DER INSTALLATION EINES SAUNAOFENS FÜHRT ZU ERHÖHTER BRANDGEFAHR.

Sehen Sie sich unbedingt unsere Produktauswahl an.

DER SAUNARAUM

Wandverkleidung und Wärmedämmung

Für den Betrieb eines elektrischen Saunaofens mit durchschnittlicher Heizleistung müssen Wandflächen aus massiven Werkstoffen mit hoher Wärmeaufnahme (Ziegel, Glasziegel, Putz etc.) zusätzlich wärme-gedämmt werden.

Die Wand- und Deckenkonstruktion des Saunaraumes gilt als genügend wärme-gedämmt, wenn:

- die Wärmedämmwolle eine Materialdicke von 100 mm aufweist (min. 50 mm);
- die Dampfbremse der Baukonstruktion aus einem mit Klebeband isolierten aluminiumbeschichteten Papier oder aus sonstigen Stoffen mit Spiegeloberfläche besteht;
- zwischen der Dampfbremse und der Holz-Innenverkleidung ein 10 mm breiter Lüftungsspalt besteht;
- die Innenverkleidung aus leichten, bzw. 12 bis 16 mm starken-Holzlamellen besteht;
- sich am oberen Rand der Wandverkleidung, an der Grenze zur-Decke, ein mindestens 5 cm breiter Lüftungsspalt befindet.

Für eine Optimierung der Heizleistung kann bei Bedarf die Deckenhöhe reduziert werden (Empfehlung: 2100–2300 mm, minimale Deckenhöhe 1900 mm), um das beheizbare Raumvolumen zu verkleinern. Die Deckenkonstruktion sollte mit einer mindestens 100 mm starken Dämmschicht versehen und ähnlich wie oben beschrieben verkleidet werden. Als Innenverkleidung dienen am besten verschiedene Holzarten, mit Ausnahme von hitzebeständigen Wandflächen direkt um den Saunaofen.

ACHTUNG! Eine Wärmedämmung von wärmespeichernden Mauern sollte nur nach Absprache mit der Feuerwehr erfolgen. Eine Dämmung von verwendeten Abzügen ist verboten!

ACHTUNG! Eine direkte Verkleidung von Decken und Wandflächen mit nicht brennbaren Baustoffen wie z. B. Mineralplatten, ohne Lüftung spalt, kann zu einer gefährlichen Überhitzung der Baukonstruktionen führen.

Der Saunaboden

Über die betriebsbedingten ständigen Temperaturschwankungen entstehen in den Aufgusssteinen Risse. Steine zerbröckeln und setzen dabei Partikel frei, die mit dem Aufguss auf den Saunaboden gelangen. Heiße Steinpartikeln unter dem Saunaofen und außen herum können Bodenbeläge aus Kunststoffen beschädigen.

Steinpartikel und Aufguss-Spritzer können ebenfalls in hellen Fugenmörtel eindringen und diesen verfärben (z. B. wegen Eisengehalt). Zur Vermeidung von störenden Farbveränderungen unter dem Saunaofen und um den Ofen herum, empfehlen wir Ihnen für den Saunaboden eine Kombination aus Bodenfliesen und dunkelfarbenem Fugenmörtel.

Raumventilation

- Für einen ausreichenden Sauerstoff- und Frischluftanteil muss die Sauna über eine hochwirksame Raumventilation verfügen. Der Frischlufteingang sollte möglichst nah über den Aufgusssteinen angeordnet sein. Als Alternative kann der Frischlufteintritt ebenfalls unter dem Saunaofen platziert werden.
- Die Zuluftöffnung muss mit einer verstellbaren Klappe ausgeführt sein.
- Die Austrittsöffnung sollte in der Wand gegenüber der Zuluftöffnung und mindestens 20 cm höher als die Zuluftöffnung angeordnet sein.
- Es ist empfehlenswert, im oberen Bereich eine zusätzliche Öffnung für eine abschließende Entlüftung vorzusehen.

WARNUNG!

- Immer vor dem Einschalten des Saunaofens vergewissern Sie sich, dass der Saunaraum und der Ofen sich in einem einwandfreien Zustand befinden.
- Der Betrieb des Saunaofens ist nur in einem mit Steinen korrekt gefüllten Zustand zugelassen.
- Den Saunaofen nie bedecken: erhöhte Brandgefahr!
- Fassen Sie mit den Händen nie an den heißen Saunaofen – Verbrennungsgefahr.
- Eine nicht fachgerechte Belüftung führt in den Saunaräumen zu einer verstärkten Austrocknung der Holzoberflächen und zieht somit eine erhöhte Brandgefahr mit sich.
- Als Aufguss darf nur reines Leitungswasser verwendet werden.
- Richten Sie niemals den Wasserstrahl aus einem Schlauch zwecks Dampferzeugung an die Saunasteine.
- Hinter einer Holzbeplankung muss stets eine mindestens 5 cm starke nichtbrennbare Dämmschicht angeordnet sein.
- Die Türen des Saunaraumes müssen stets nach außen öffnen.
- Verwenden Sie die Sauna nur fachgerecht, bzw. zum Saunen.
- Installieren Sie nie mehr als nur einen Saunaofen pro Saunaraum.
- Nicht verdünnte Aufgussmittel u. Ä. können sich im Kontakt mit Aufgusssteinen entzünden.
- Kleinkinder nie unbeaufsichtigt in der Sauna alleine lassen.
- Bei schwacher Gesundheit ist eine rasche Abkühlung nach einem Saunagang nicht empfehlenswert. Bei Fragen wenden Sie sich an einen Arzt.
- Saunen Sie nur solange, bis es Ihnen angenehm ist.
- Bewahren Sie diese Infos an einem sicheren Ort auf.
- Die Heizkörper sind von der Herstellergarantie ausgenommen.

GARANTIE

Der Käufer ist zur Kenntnisnahme der Betriebsanleitung und zu dessen Einhaltung verpflichtet. Störungen im Betrieb, die aus einer Nichteinhaltung der Bedienungsanleitung erfolgen, führen zum Erlöschen der Herstellergarantie.

Sollte beim Kauf des Produktes ein technisches herstellerbedingtes Produktmangel festgestellt werden, ist der Käufer berechtigt, eine Ausbesserung oder einen Tausch des Produktes binnen 4 Jahren seit Kaufdatum zu beantragen. Als Beleg für den Garantieanspruch ist der Kaufbeleg oder die Rechnung einzureichen. Der Anspruch auf die Garantie besteht nur bei Einhaltung der Regeln zum bestimmungsgemäßen Gebrauch.

Garantibedingungen:

- Eine Garantie gilt nur für Elektro-Saunaöfen, deren Benutzung den Vorgaben der Bedienungsanleitung entspricht.
- Achtung! Elektrische Heizkörper zählen zu den Gebrauchsstoffen und sind von der Garantie ausgeschlossen.
- Normale Gebrauchsspuren, sowie Produktfehler, basierend auf der nicht bestimmungsgemäßen Verwendung, sind aus der Garantie ausgeschlossen.
- Für folgende Fälle wird der Garantieanspruch ausgeschlossen:
 - Transportschäden und sonstige durch zufällige Beschädigungen entstandene Fehler.
 - Fehler aus einer nicht bestimmungsgemäße Aufbewahrung und Benutzung sowie Überlastung des Produkts.
 - Fehler aus Missachtung der Montage- und Betriebsanleitung sowie der Sicherheitshinweise während der Montage.
 - Austausch von Produktteilen und das Hinzufügen von nicht vorgesehenen Produktteilen.
 - Ablauf der Garantiezeit.
 - Fehlende Teile in der Produktausstattung.

Alle Reklamationen sind direkt an das Unternehmen HUUM OÜ
 Adresse: Turu põik 4, Tartu 50106, ESTLAND
 E-mail: info@huum.eu

CLIFF

ЭЛЕКТРОКАМЕНКИ

Руководство по установке и использованию

ВНИМАНИЕ! В данной инструкции описанные электромонтажные работы, может проводить только сертифицированный электрик.

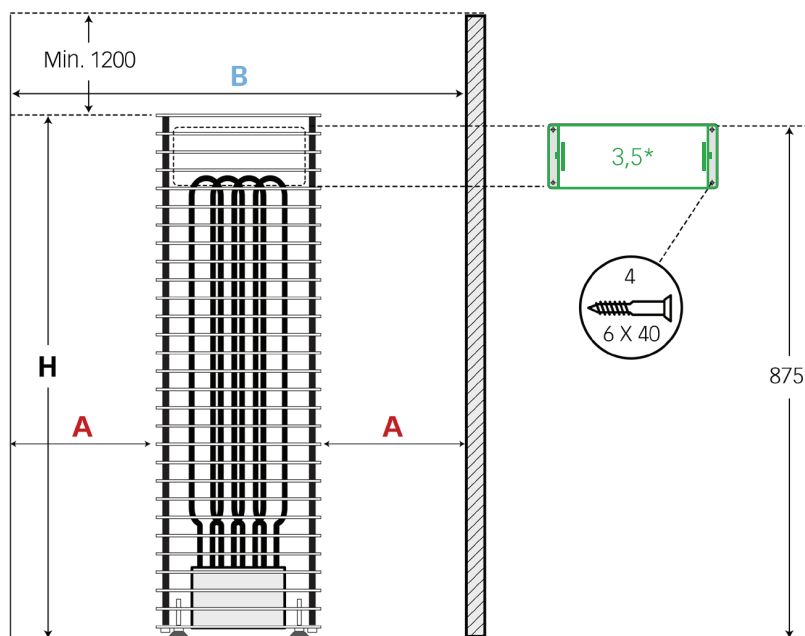
В комплект поставки электрокаменки HUUM «CLIFF» входит:

- электрокаменка,
- руководство по установке и использованию электрокаменки,
- 2 колодки снятия планок каменки.

ВНИМАНИЕ! Для использования электрокаменки необходим пульт управления и камни.

ДО УСТАНОВКИ ПРОВЕРИТЬ

- Соответствует ли мощность электрокаменки (кВт) площади парилки (м^3)? См. таблицу 1. В случае, если в парилке есть неизолированные кирпичные, кафельные или стеклянные стены, то за счет каждого квадратного метра такой стены необходимо добавить дополнительные $1,5 \text{ м}^3$ объема парилки.
- В соответствии с этим определите с помощью таблицы № 1 подходящую мощность каменки.
- Гарантия производителя не действует, если каменка и парилка неверных пропорций!
- Минимальные безопасные расстояния потолка и стен парилки приведены в таблице № 1 и на рисунке.



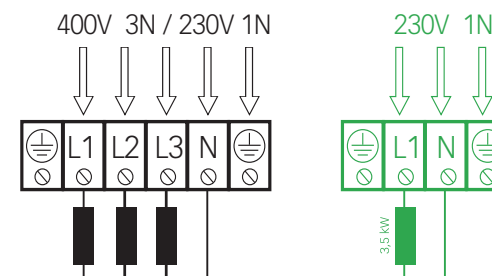
* CLIFF 3,5 крепится к стене при помощи специального кронштейна

Таблица 1	Мощность кВт	Помещение м^3	Масса кг	\varnothing мм	Н мм	А мм	В мм	Предохранитель А	Кабель питания мм^2
CLIFF 3,5	3,5	3,5-6	10	270	1000	60	420	1 x 16	3 x 2,5
CLIFF 6	6	5-10	15	270	1000	60	390	3 x 10	5 x 1,5
CLIFF 9	9	8-15	16	270	1000	120	610	3 x 16	5 x 2,5
CLIFF 10	10,5	10-17	16	270	1000	120	610	3 x 16	5 x 2,5

УСТАНОВКА

Установка каменки

- Каменку надо установить на безопасное расстояние от воспламеняющихся материалов.
- Каменку надо установить на месте, которое исключает возможность физического контакта между человеческим телом и каменкой во время нагревания, или возникновения иных опасных ситуаций.
- Каменка вмещает примерно 75 кг камней.
- Вводы питательного кабеля находятся на нижней крышке каменки.



Присоединение к электрической сети

- Соединение каменки с электрической сетью может проводить только сертифицированный электрик.
- Кабелем соединения надо использовать кабель HO7RN-F с резиновой изоляцией или его аналог.
- Площадь поперечного сечения кабеля и максимальная сила

тока предохранителя приведены в таблице № 1.

- Рекомендуется подключить устройство к электрической сети без размыкателя тока утечки на землю.

ВНИМАНИЕ! Запрещено использовать в качестве кабеля питания кабель с не жароупорной изоляцией. Распределительная коробка должна быть водостойкая и находиться на высоте до 50 см от пола.

- Откройте крышку распределительного щита каменки.
- Соедините кабель питания с клеммной колодкой соответственно принципиальной электрической схеме.
- Закройте крышку.
- Зафиксируйте кабель в скобе для крепления кабеля.

Установка камней

- Между камнями должны быть достаточные промежутки для циркуляции воздуха.
- Для каменки подходят камни с диаметром 3–6 см.
- Камни на наружной поверхности каменки необходимо класть плотно. Нагревательные элементы не должны быть видны.
- Использование керамических камней позволено в каменке CLIFF на собственный страх и риск.

ВНИМАНИЕ! СЛИШКОМ НЕПЛОТНО УЛОЖЕННЫЕ КАМНИ ПРЕДСТАВЛЯЮТ ОПАСНОСТЬ ВОЗНИКНОВЕНИЯ ПОЖАРА ИЗ-ЗА КАМЕНКИ!

Демонтаж рёбер каменки

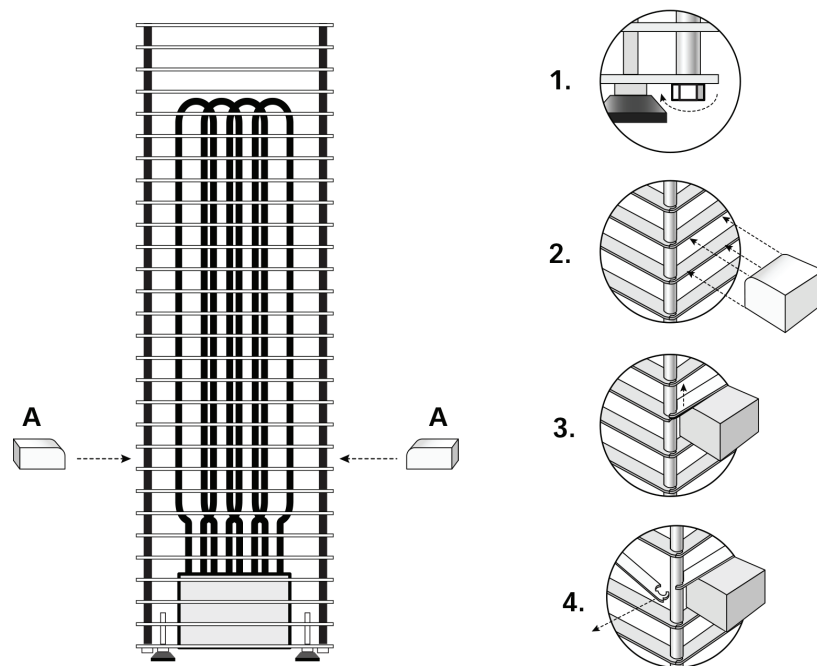
Для укладки камней можно снять все рёбра каменки при помощи колодок (А).

1. Открутите в нижней части каменки гайки резьбовой шпильки на 5 мм.
2. Протолкните колодки между рёбрами каменки.
3. Ребро надо отсоединить с обоих концов.
4. Осторожно удалите ребро, отсоединив его сперва с правой стороны, а затем с левой стороны.

ВВ! Снимите ребро с каменки прямым движением, не поворачивая при этом ребро, и не применяя силу. Следите, чтобы при этом не гнулись места соединения ребра с каменкой.

Таким же образом можно отсоединить и ребро, находящееся под уже удалённым ребром.

Прикрепляя рёбра назад, повторите эту процедуру в обратном порядке. Ребро надо прикрепить к месту соединения вначале с левого конца, а затем с правого.



Первое использование каменки

До включения каменки электрическое сопротивление изоляции может оказаться ниже нормы. Это причиняет влажность, которая впиталась в изоляцию во время складирования и транспорта.

Влажность испаряется после 1–2 часов нагрева.

УПРАВЛЕНИЕ КАМЕНКИ

Для управления каменки можно использовать сертифицированные панели управления. Мощность каменки должна оставаться в пределах, определенных производителем панели управления.

Подходящий пульт управления, а также прочие аксессуары можно найти в ассортименте HUUM.

УПРАВЛЕНИЕ КАМЕНКИ

- Рекомендуется создать защитное ограждение вокруг каменки. Советуем использовать материалы с низкой теплоемкостью и теплопроводностью.
- - В случае использования воспламеняющихся материалов необходимо следить за минимальными безопасными дистанциями между каменкой и воспламеняющимися конструкциями.

ВНИМАНИЕ! УСТАНОВЛИВАНИЕ КАМЕНКИ БЛИЖЕ К ЛЕГКОВОСПЛАМЕНЯЮЩИМСЯ КОНСТРУКЦИЯМ, ЧЕМ МИНИМАЛЬНАЯ ТРЕБУЕМАЯ ДИСТАНЦИЯ, МОЖЕТ СТАТЬ ПРИЧИНОЙ ВОЗГОРАНИЯ.

Обязательно ознакомьтесь с нашим ассортиментом товаров.

ПАРИЛКА

Изоляция и стеновые материалы парилки

В бане с электрическим отоплением и нормальной мощностью, все массивные теплоаккумулирующие стеновые поверхности (кирпич, стеклянный кирпич, штукатурка и т.д.) должны быть изолированы.

Изоляция является достаточной в стеновой и потолочной конструкции бани, где:

- Толщина аккуратно установленного слоя изоляционной ваты – 100 мм (мин. 50 мм)
- Конструкцию делает влагостойкой наклеенная алюминиевая фольга или другой светоотражающий материал
- Между влагозащитой и деревянным настилом остается промежуток 10 мм
- Для внутренней отделки используется легкий деревянный настил толщиной примерно 12–16 мм
- В верхней части деревянной отделки на стенах, на границе потолочных панелей остается щель не менее 5 мм.

Для оптимизации мощности каменки советуем понизить потолок в бане (норм. 2100 – 2300, мин. высота бани – 1900 мм), этим уменьшая кубатуру парилки. Изоляция потолка должна быть не менее 100 мм и потолок покрыт досками, как описано выше. Для покрытия внутренних поверхностей используется древесина, исключениями могут быть жаропрочные стены рядом с каменкой.

ВНИМАНИЕ! Изоляция обогревательного щитка должна быть одобрена пожарным инспектором. Запрещается изолировать дымопроводы, которые используются в настоящее время!

ВНИМАНИЕ! Покрытие стен или потолка огнестойким материалом (минераловолокнистой плиткой), без щелей, прямо на поверхность стен или потолка, может причинить опасное перегревание материалов стен или потолка.

Пол парилки

Вследствие колебаний в температуре, камни в каменке начинают трескаться. Куски и осколки камней смываются с водой на пол бани. Горячие куски камней могут со временем повредить пластмассовые полы под и недалеко от каменки.

Осколки камней и брызги воды (содержание железа) могут впитаться в светлые швы плиток для настила пола. Для предотвращения эстетических повреждений советуем из-за этого использовать керамические пластины и темный материал заполнения швов.

Вентиляция бани

- Чтобы обеспечить достаточную насыщенность кислородом и подачу свежего воздуха, вентиляция бани должна быть как можно более эффективной. Свежий воздух лучше всего направить в парилку над каменкой. В качестве альтернативы можно направить свежий воздух под каменку.
- Вытяжное отверстие должно быть оснащено регулируемым клапаном.
- Вытяжной клапан установите на противоположную стену втяжного клапана, не менее 20 см выше.
- Советуем установить в верхней части парилки вентиляционный клапан для окончательной вентиляции.

ВНИМАНИЕ!

- До включения электрической каменки обязательно проверьте парилку и каменку.
- Использовать можно только правильно заполненную камнями каменку.
- Не накрывайте каменку – это может стать причиной пожара.
- Не дотрагивайтесь до горячей каменки – это может вызвать ожог.
- Неправильная вентиляция парилки может стать причиной чрезмерного высыхания древесины и пожара в сауне.
- Для пара на камни можно подкидывать только воду из-под крана.
- Никогда не поливайте камни для получения пара из шланга.
- После полка должен всегда оставаться слой огнеопасной теплоизоляции толщиной не менее 5 см.
- Двери сауны должны открываться наружу.
- Не используйте сауну для другой цели, кроме как мытье и парилка.
- Не устанавливайте в парилке более одной каменки.
- Неразбавленные ароматические жидкости для сауны при контакте с камнями могут воспламениться.
- Не оставляйте маленьких детей в сауне без присмотра.
- Людям со слабым здоровьем не рекомендуется резко охлаждаться после посещения парилки. Посоветуйтесь с врачом.
- Наслаждайтесь сауной до тех пор, пока это вам комфортно.
- Храните данную информацию в надежном месте.
- Гарантия на изделие не распространяется на нагревательные элементы.

ГАРАНТИЯ

Покупатель обязан ознакомиться с руководством по использованию изделия и соблюдать представленные в нем инструкции и требования. На поломку устройства или помехи в его работе, возникшие вследствие несоблюдения правил использования, не распространяется гарантия производителя.

Если при покупке изделия обнаруживается брак или дефект технического характера, который не возник по вине покупателя, то покупатель вправе потребовать ремонта или замены изделия в течение 4 лет после покупки изделия. Основанием гарантии является предъявление чека/счета покупки. Право предъявления требования действует при предположении, что изделие используется исключительно для предусмотренной цели и при предусмотренных условиях.

Условия гарантии:

- Гарантия действует только на электрокаменки, которые используются в соответствии с руководством по использованию.
- NB! Гарантия не распространяется на нагревательные элементы, поскольку они считаются расходными деталями.
- Гарантия не покрывает дефекты, возникшие вследствие нормального износа или нецелевого использования изделия.
- Гарантия не действует в отношении дефектов, возникших по следующим причинам:
 - дефекты, возникшие из-за повреждений при транспортировке и иных действий, не контролируемых изготовителем;
 - дефекты, обусловленные халатным или нецелевым обращением с изделием, а также перегрузкой;
 - дефекты, возникшие из-за несоблюдения руководства по установке и использованию изделия и требований безопасности при его установке;
 - были заменены детали изделия или были добавлены не входящие в комплектацию детали;
 - срок гарантии на изделие истек;
 - комплектация изделия неполная.

Все претензии предъявляются непосредственно к HUUM OÜ
адрес: Turu põik 4, Tartu 50106, ESTONIA
Эл. почта: info@huum.eu

CLIFF

ELEKTRISKT BASTUAGGREGAT Installations och bruksanvisning

OBS! Enheten får endast installeras av en elektriker eller en person med likvärdig kvalifikation.

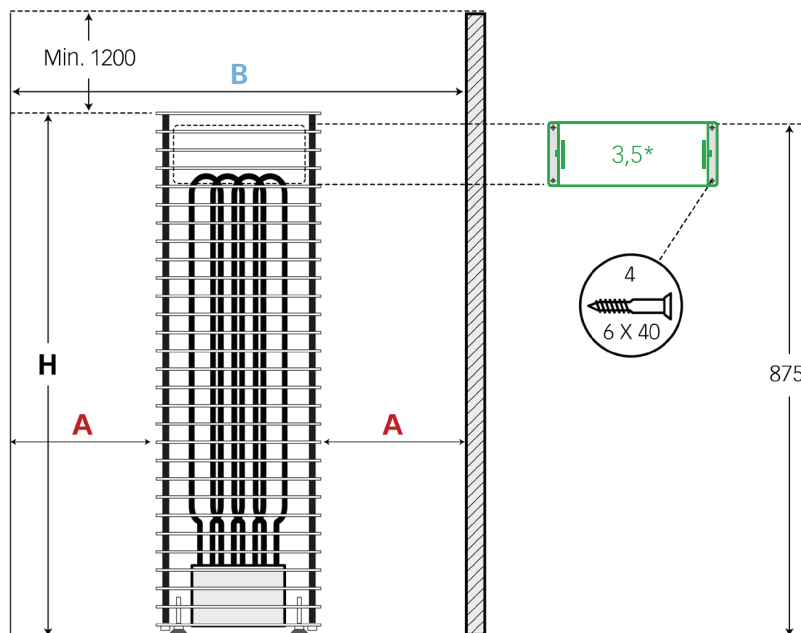
Den levererade satsen med HUUM "CLIFF" innehåller:

- Elektriskt bastuaggregat
- Installations- och bruksanvisning för det elektriska bastuaggregatet
- 2 klossar för lossning av lister på bastuaggregatet

OBS! Det elektriska bastuaggregatet kräver en kontrollpanel och bastustenar.

FÖRE INSTALLATIONEN SKALL FÖLJANDE KONTROLLERAS

- Har aggregatet rätt effekt (kW) i förhållande till bastuns volym (m³)? Se tabell 1.
- Om det finns icke-värmeisolerade tegel-, kakel-, eller glasytor i bastun, skall man för varje sådan kvadratmeter väggyta lägga till 1,5 m³ bastuvolym. Baserat på det, bestämmer man den bastueffekt som behövs utgående från tabell 1.
- Tillverkarens garanti gäller inte i fall aggregat och basturum är feldimensionerade.
- Bastuns minimala höjder samt minimala säkerhetsavstånden från tak och väggar vid installation av elektriskt aggregat är angivna i tabell 1.



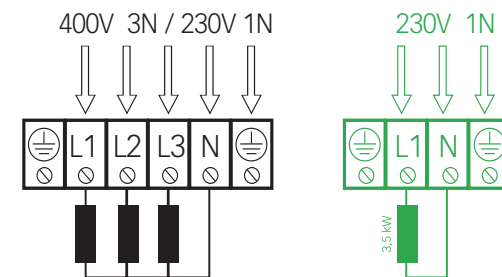
* CLIFF 3,5 monteras på väggen med hjälp av en särskild fixtur

Tabell 1	Effekt kW	Rum m ³	Vikt kg	Ø mm	H mm	A mm	B mm	Säkring A	Matningskabel mm ²
CLIFF 3,5	3,5	3,5-6	10	270	1000	60	420	1 x 16	3 x 2,5
CLIFF 6	6	5-10	15	270	1000	60	390	3 x 10	5 x 1,5
CLIFF 9	9	8-15	16	270	1000	120	610	3 x 16	5 x 2,5
CLIFF 10	10,5	10-17	16	270	1000	120	610	3 x 16	5 x 2,5

INSTALLATION

Installationsanvisningar för bastuaggregatet

- Bastuaggregatet skall installeras så att trygga säkerhetsavstånden från brandfarliga material samt aggregatytor garanteras.
- Vid värmning av aggregat skall fysisk kontakt mellan montören och aggregatet och även andra farliga situationer undvikas.
- Bastuaggregatet rymmer ca 75kg stenar.
- Strömkablers ingångar finns på bottenlocket av bastuaggregat.



Anslutning till el-nät

- Endast en certifierad elmontör får ansluta bastuaggregatet till elnätet.
- Som anslutningskabel skall gummikabel av typ HO7RN-F eller motsvarande användas.
- Kabelns tvärsnittsytta samt säkringens klass är angivna i tabell 1.
- Det rekommenderas att ansluta enheten till elnätet utan en jordfelsbrytare.

FARA! Användning av icke-värmeisolerad kabel vid installation är förbjuden! Kopplingsdosan skall vara vattentät och placerad maximalt 50cm från golvytan.

- Öppna luckan på aggregatets kretskort.
- Anslut matningskabel i plint enligt kopplingschema.
- Stäng luckan.
- Fixera kabeln i kabelklämman.

Placering av stenar

- Tillräckligt luft mellan.
- Lämplig stendiameter för aggregatet är 3–6 cm.
- På stenmagasinets yta skall stenarna placeras så tätt att motstånden inte syns. Motstånden får inte synas.
- Användning av keramiska stenar i CLIFF bastuaggregat sker under eget ansvar.

FARA! ETT STENMAGASIN SOM INTE HAR Fyllts FÖR GLEST KAN ORSAKA BRANDRISK!

Avlägsnande av band på bastuaggregatet

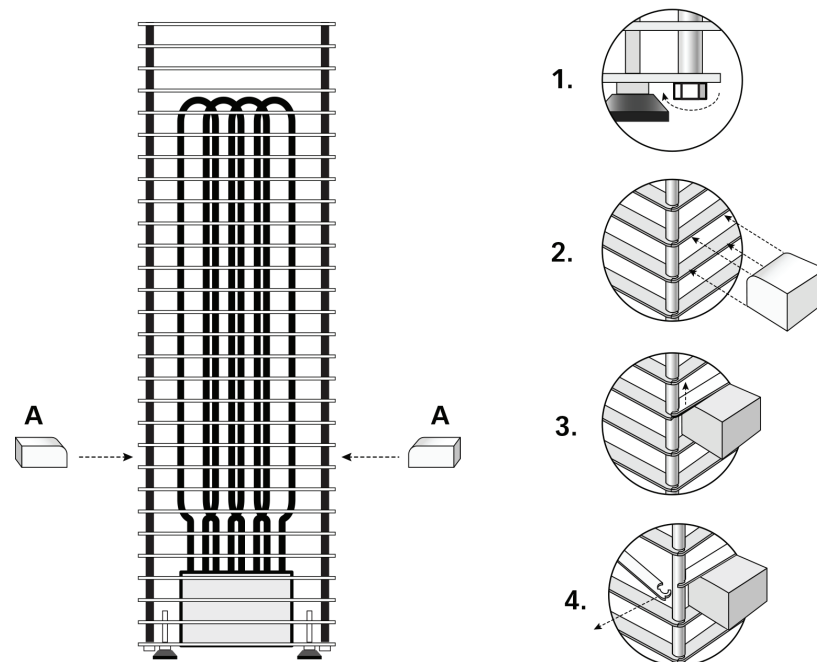
Samtliga band kan avlägsnas med hjälp av stöden (A) för att lägga i stenar.

1. Lossa muttrarna på gängstången på bastuaggregatets botten med 5 mm.
2. Skjut in stöden mellan banden på bastuaggregatet.
3. Lossa ett band i båda ändar.
4. Dra försiktigt loss bandet från dess fästen, först i höger ände och sedan i vänster ände.

OBS! Dra bandet rakt ut från bastuaggregatet utan våld och utan att vrida bandet – undvik böjning av fästen!

Även bandet nedanför det avlägsnade bandet kan lossas direkt på samma sätt.

Banden sätts tillbaka i motsatt ordningsföljd. Sätt fast bandet först i vänster ände och sedan i höger ände.



Första användning av bastuaggregatet

Före påslagning av bastuaggregat kan isoleringsmotståndet visa sig lägre än normalt. Det beror på att isolermaterialet kan ha dragit till sig fukt från luften under lagring och transport.

Fukten försvinner efter 1-2 timmars uppvärmning av elektriskt bastuaggregat.

STYRNING AV BASTUAGGREGAT

Alla certifierade styrenheter får användas för styrning av bastuaggregat. Bastuaggregatets effekt skall motsvara styrenhetens tillverkares föreskrivna effektintervall.

Hitta en lämplig styrpanel och andra tillbehör i HUUMs sortiment.

SKYDDSRÄCKEN

- Ett skyddsräcke kring bastuaggregatet rekommenderas. Vi rekommenderar att använda material med låg värmekapacitet och låg värmeledningsförmåga.
- Vid användning av tändbara material skall föreskrivna minimala säkerhetsmarginaler mellan bastuaggregat och tändbara konstruktioner följas.

FARA! PLACERING AV BASTUAGGREGAT NÄRMARE TILL TÄNDBARA KONSTRUKTIONER ÄN FÖRSKRIVNA AVSTÅND, KAN MEDFÖRA RISK FÖR BRAND.

Glöm inte att ta en titt på vårt produktsortiment.

ASTURUMMET

Isolering och val av väggmaterial i basturummet

I en bastu med el-aggregat skall alla massiva väggytor som lagrar mycket värme (tegel, glastegel, gips o.d.) förses med tillräcklig isolering för en effektiv användning av aggregatet.

Vägg- och takkonstruktioner kan anses välisolerade, om:

- man har omsorgsfullt monterat isoleringsull av tjocklek 100mm (minst 50 mm);
- för att undvika fukt i konstruktionen har man tejpat bastufolie eller annat reflekterande material;
- det finns 10 mm-s avstånd mellan fuktskydd och bastupanel;
- för inredning används en lätt ca 12-16mm tjock bastupanel i trä;
- i övre delen av väggbeklädnad, nära takpaneler finns minst 5mm-s avstånd.

För användning av bastuaggregat på ett effektivt sätt, kan det vara praktiskt att sänka ner taket i basturummet (norm. 2100-2300, min. bastuhöjd 1900mm) som förminskar basturummets storlek. Taket isoleras med minst 100mm och fodras på ovan beskrivet sätt.

För täckning av inre ytor skall trämaterial användas eller värmebeständiga väggar i närheten av bastuaggregat.

OBS! Isolering av värmeväggar i överenskommelse med brandinspektören. Rökanaler som är i användning får inte isoleras!

OBS! Täckning av väggar eller tak med lättare täckbrädor, exempelvis mineralplatta, som monteras direkt i väggen eller på takytan kan orsaka farlig överhettning av vägg- eller takmaterial.

Bastuns golv

Till följd av de kraftiga temperaturväxlingarna vittrar bastustenarna sönder under användning. Smulor och finfördelat stenmaterial sköljs med badvattnet ut på bastugolvet. Heta stensmulor kan skada plastgolvbeläggningar under och i närheten av bastuaggregatet.

Stänk från stenarna eller vattnet (exempelvis järnhalt) kan absorbera och missfärga ljus fogmassa mellan golvets kakelplattor. För att undvika uppkomsten av estetiska skador (till följd av ovan nämnda orsaker) bör golvbeläggningen under och i närheten av aggregatet vara av keramiskt material och fogmassan mörk.

Ventilation i bastun

- För tillräckligt frisk och syrerik luft, skall bastun ha så effektiv ventilation som möjligt. Frisk luft skall helst ledas in ovanför bastustenar. Alternativt kan frisk luft ledas under värmeaggregat.
- Friskluftsintaget skall förses med en justerbar ventil.
- Frånluftsventilen skall monteras på väggen mitt emot inluftsventilen och minst minst 20 cm högre upp.
- Vi rekommenderar att installera ett ventilationsspjäll i yttre delen av basturummet för slutlig ventilation.

VARNING!

- Kontrollera alltid basturummet och -aggregatet innan du kopplar på bastuaggregatet.
- Bastuaggregatet får endast användas när det är korrekt påfyllt med stenar.
- Bastuaggregatet får inte övertäckas - det orsakar brandfara.
- Rör inte ett uppvärmt bastuaggregat, det orsakar brännskador på huden.
- Fel ventilation i basturummet kan leda till onödig torkning av trä och orsaka brandfara.
- Endast kranvatten får kastas på bastuaggregatet.
- Använd aldrig vattenslang för att kasta vatten på aggregatet.
- Det skall alltid finnas minst 5cm brandsäker värmeisolering under panelen.
- Bastudörrar skall alltid öppnas utåt.
- Använd aldrig bastun för annat ändamål än bastubadande.
- Installera inte fler än ett bastuaggregat i bastun.
- Icke-utspädda doftvätskor kan antändas om de hålls direkt på stenarna.
- Lämna inte små barn ensamma i bastun.
- Vid svag hälsa är snabb svalkning av kroppen efter bastubadandet inte rekommenderad. Konsultera en läkare.
- Njut av bastubadandet så länge det känns behagligt.
- Förvara detta informationsblad på ett säkert ställe.
- Garantin gäller inte för värmeelement.

GARANTI

Köparen måste ovillkorligen läsa igenom bruksanvisningen och följa angivna instruktioner och krav. Skada på produkten som orsakats av underlåtenhet att följa instruktioner och krav upphäver garantin.

Om några defekter påträffas på produkten, som tillverkaren kan lastas för, har köparen rätt att kräva reparation eller att produkten byts ut. Anspråk får inte ställas senare än fyra år efter inköpsdatum. Vid alla garantianspråk krävs uppvisande av inköpsbevis.

Garantivillkor:

- Garantin gäller endast för elektriska bastuaggregat som har använts i enlighet med bruksanvisningen.
- OBS! Garantin omfattar inte värmeelement. De anses vara förbrukningsartiklar.
- Garantin omfattar inte slitage som uppstår genom naturlig användning.
- Garantin omfattar inte defekter och slitage orsakat av planerad användning.
- Garantin gäller inte när:
 - skada eller defekter uppstår orsakade av transport eller andra händelser som inte tillverkaren kan styra över;
 - produkten har skadats genom oaktksamhet eller överbelastning;
 - produkten har installerats felaktigt;
 - produkten har modifierats på något sätt;
 - garantiperioden löpt ut;
 - produkten inte är komplett.

Alla anspråk ska ställas direkt till HUUM OÜ
adress: Turu põik 4, Tartu 50106, ESTONIA
e-post: info@huum.eu

CLIFF

STUFA ELETTRICA PER SAUNA Manuale di installazione e di utilizzo

NB! I lavori elettrici descritti in questo manuale possono essere svolti solo da un elettricista certificato.

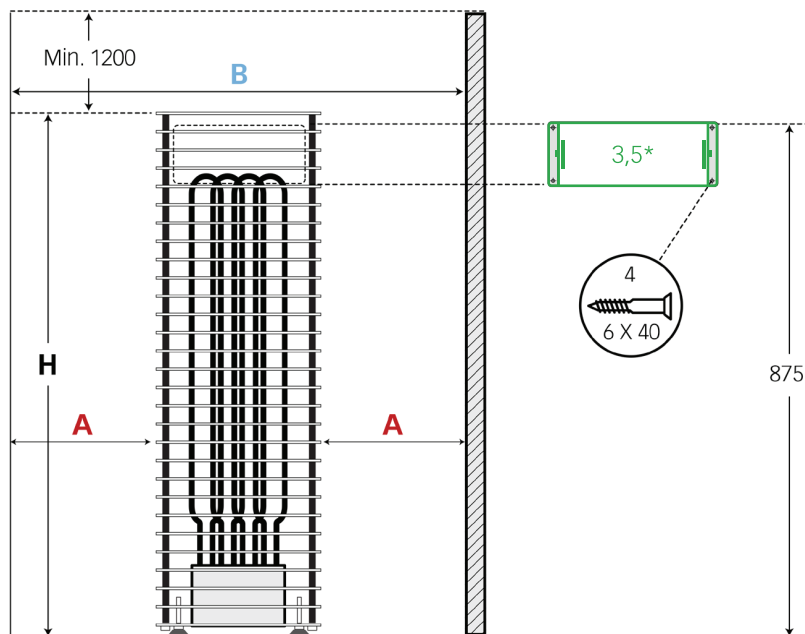
La stufa elettrica per sauna HUUM CLIFF viene fornita comprensiva di:

- stufa elettrica
- manuale di installazione e di utilizzo della stufa elettrica
- 2 blocchi per smontare le stecche della stufa

NB! La stufa elettrica necessita inoltre di un quadro di comando e di pietre.

COSE DA VERIFICARE PRIMA DELL'INSTALLAZIONE

- La potenza (kW) è adeguata al volume (m³) della stanza della sauna? Consultare la Tabella 1.
- Nel caso in cui nella stanza della sauna ci siano pareti di mattoni, piastrelle o vetro non isolate, bisognerebbe aggiungere al calcolo del volume 1,5 m³ in più per ogni metro quadrato di quel tipo di parete.
- La potenza corretta della stufa sarà determinata in base a tale volume dalla Tabella 1.
- La garanzia del produttore non è valida nel caso di dimensioni della stufa e della stanza non scelte correttamente!
- Le distanze minime di sicurezza dal soffitto e dalle pareti da considerare durante l'installazione della stufa elettrica si trovano nella Tabella 1 e nello schema.



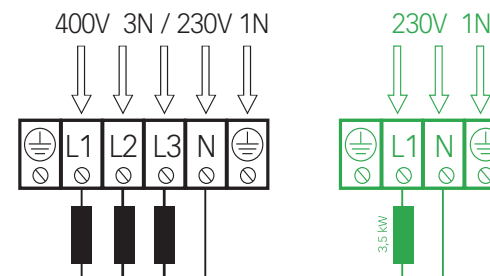
* CLIFF 3,5 si attacca al muro con un'apposita staffa.

Tabella 1	Potenza kW	Stanza m ³	Peso kg	Ø mm	H mm	A mm	B mm	Fusibile A	Cavo mm ²
CLIFF 3,5	3,5	3,5-6	10	270	1000	60	420	1 x 16	3 x 2,5
CLIFF 6	6	5-10	15	270	1000	60	390	3 x 10	5 x 1,5
CLIFF 9	9	8-15	16	270	1000	120	610	3 x 16	5 x 2,5
CLIFF 10	10,5	10-17	16	270	1000	120	610	3 x 16	5 x 2,5

INSTALLAZIONE

Posizionamento della stufa

- La stufa deve essere posizionata in modo da lasciare una distanza di sicurezza tra i materiali infiammabili e la stufa.
- La stufa deve essere installata in modo da evitare il contatto con le persone e altre situazioni pericolose durante il processo di riscaldamento.
- La stufa contiene all'incirca 75 kg di pietre.
- Gli ingressi del cavo di alimentazione si trovano sulla copertura inferiore della stufa.



Collegamento della stufa all'alimentazione

- Solo un elettricista qualificato può collegare la stufa all'alimentazione.
- Un cavo HO7RN-F con isolamento in gomma o un cavo equivalente deve essere utilizzato come cavo di collegamento.
- Si raccomanda di connettere il dispositivo alla rete elettrica senza

l'interruttore differenziale.

- La superficie della sezione del cavo e l'intensità di corrente massima dell'interruttore differenziale sono elencate nella Tabella 1.

ATTENZIONE! È vietato utilizzare un cavo non termoresistente con isolamento in PVC come cavo di alimentazione. La scatola di derivazione deve essere impermeabile e collocata ad un'altezza fino a 50 cm dal pavimento.

- Aprire il coperchio della scatola di derivazione della stufa. Figura 2
- Connettere il cavo di alimentazione al blocco terminale secondo lo schema elettrico.
- Chiudere il coperchio.
- Fissare il cavo all'uscita con una fascetta fermacavo.

Posizionamento delle pietre

- Attorno agli elementi riscaldanti ci deve essere una sufficiente circolazione d'aria.
- Per la stufa sono adatte pietre con un diametro di 3–6 cm.
- Le pietre più vicino alla superficie esterna della stufa devono essere posizionate vicine le une alle altre. Gli elementi riscaldanti non possono essere visibili.
- L'utilizzo di pietre in ceramica nella stufa CLIFF può essere effettuato solo sotto la responsabilità dell'utente.

ATTENZIONE! SE IL CONTENITOR E DELLE PIETRE È RIEMPIUTO IN MODO TROPPO SCARSO, PUÒ ESSERCI RISCHIO DI INCENDIO!

Smontaggio delle stecche

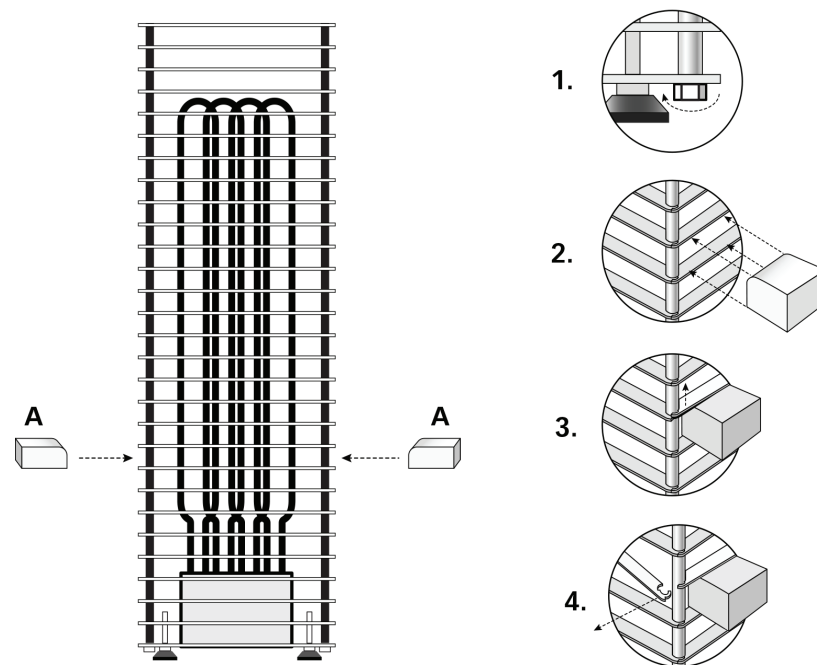
Per posizionare le pietre si possono togliere tutte le stecche usando i blocchi di legno (A).

1. Allentare di 5 mm il dado della barra filettata sul fondo della stufa.
2. Spingere i blocchi di legno tra le stecche della stufa.
3. Le stecche vengono rilasciate da entrambi i lati.
4. Togliere la stecca attentamente dal giunto, prima dalla parte destra e poi dalla parte sinistra.

NB! Tirare via la stecca dalla stufa senza applicare forza e senza girarla – evitare di piegare il tenone.

Nello stesso modo si può subito rimuovere anche la stecca sotto la stecca rimossa.

Per rimettere le stecche la procedura si svolge in ordine contrario. Fissare la stecca al giunto prima dalla parte sinistra e poi dalla parte destra.



Il primo utilizzo della stufa

Quando la stufa non è ancora stata accesa, la resistenza dell'isolamento può risultare più bassa dello standard. La ragione è l'umidità che si è diffusa nello strato di isolamento durante il deposito in magazzino e il trasporto.

L'umidità evapora dopo che la stufa è stata riscaldata per 1-2 ore.

Comandi della stufa

Per controllare la stufa si può utilizzare un quadro di comando con controllo di temperatura certificato. La potenza della stufa deve rimanere nell'intervallo determinato dal produttore del quadro di comando.

Nella selezione di prodotti di HUUM si trovano dei quadri di comando adatti e anche altri accessori.

Griglie di protezione

- Si raccomanda di costruire una griglia di protezione attorno alla stufa. Per la griglia di protezione consigliamo l'uso di materiali con bassa capacità termica e bassa conducibilità termica.
- Se si utilizzano materiali infiammabili è necessario rispettare le distanze di sicurezza minime tra la stufa e i manufatti infiammabili.

ATTENZIONE! SE LA STUFA È INSTALLATA PIÙ VICINO A MANUFATTI INFIAMMABILI RISPETTO ALLA MINIMA DISTANZA DI SICUREZZA NECESSARIA, PUÒ ESSERE RISCHIO DI INCENDIO.

Nella selezione di prodotti di HUUM si trovano griglie di protezione adatte per la stufa CLIFF.

LA STANZA DELLA SAUNA

Isolamento della stanza della sauna e materiali della parete

In una sauna a riscaldamento elettrico tutte le superfici massicce (mattoni, vetrocemento, intonaco ecc.) che accumulano calore devono essere isolate per poter usare una stufa elettrica con una potenza normale.

Le pareti e il soffitto della sauna sono sufficientemente isolati quando:

- lo strato della lana isolante, installato attentamente, ha uno spessore di 100 mm (min. 50 mm);
- la costruzione è protetta dall'umidità con carta di alluminio o un altro materiale riflettente;
- c'è uno spazio di ventilazione di 10 mm tra la protezione da umidità e le perline;
- per la finitura interna sono usate delle perline di legno leggero di 12-16 mm di spessore;
- c'è uno spazio di ventilazione di almeno 5 mm tra la parte superiore dei pannelli isolanti della parete e i pannelli del soffitto.

Per ottimizzare l'uso della stufa sarebbe pratico portare il soffitto della sauna a un'altezza più bassa (normalmente 2100-2300 mm, altezza minima della stanza della sauna 1900 mm) in modo da ridurre il volume della stanza. Il soffitto dovrebbe essere isolato con uno strato di isolamento di almeno 100 mm e ricoperto con perline di legno nel modo descritto sopra. Il legno dovrebbe essere usato per ricoprire superfici interne; un'eccezione può essere fatta per le pareti termoresistenti vicino alla stufa.

ATTENZIONE! L'isolamento di un muro in muratura caldo deve essere approvato da un ispettore antincendio. È vietato isolare le canne fumarie che sono in uso!

ATTENZIONE! Rivestire le pareti o il pavimento con un materiale scarsamente protettivo, come ad esempio piastrelle in pietra installate direttamente sulla superficie delle pareti o del soffitto, può causare un pericoloso surriscaldamento dei materiali della parete o del soffitto.

Pavimento della stanza della sauna

Le pietre della stufa in uso si sbriciolano a causa dei cambiamenti di temperatura. I frammenti che si distaccano dalle pietre e i sassolini, vengono lavati via sul pavimento dall'acqua gettata sulle pietre. Pezzi di pietra caldi possono danneggiare la pavimentazione in plastica sotto e accanto alla stufa.

Le particelle di pietra e gli schizzi d'acqua (ad esempio contenente ferro) possono essere assorbiti dallo stucco delle piastrelle del pavimento. Per evitare danni estetici (causati dalle ragioni menzionate qui sopra), intorno e sotto la stufa dovrebbero essere usati piastrelle in ceramica e stucco scuro.

Ventilazione della sauna

- Per garantire una quantità sufficiente di ossigeno e di aria fresca, la ventilazione della sauna deve essere il più efficiente possibile. È consigliabile far entrare l'aria fresca nella stanza della sauna da sopra le pietre della stufa. In alternativa, l'aria fresca potrebbe essere fatta entrare da sotto la stufa.
- L'ingresso dell'aria deve essere fornito di una valvola regolabile.
- La valvola di uscita deve essere installata sulla parete di fronte alla valvola di entrata, almeno 20 cm più in alto della valvola di entrata.
- È consigliabile installare una valvola di ventilazione nella parte superiore della stanza per completare la ventilazione.

AVVERTENZA!

- Controllare sempre la stanza e la stufa elettrica prima di accendere la stufa.
- La stufa può essere utilizzata solo quando è correttamente riempita con delle pietre.
- Non coprire la stufa – può causare rischio di incendio.
- Non toccare la stufa riscaldata, può causare scottature.
- Una ventilazione scorretta della stanza potrebbe seccare eccessivamente il legno e procurare rischio di incendio.
- Sulle pietre della stufa può essere gettata solo acqua del rubinetto.
- Non usare mai la canna dell'acqua per bagnare le pietre della stufa.
- Ci devono sempre essere almeno 5 cm di isolamento termico ignifugo sotto le perline.
- Le porte della sauna si devono sempre aprire verso l'esterno.
- Non usare la sauna per scopi diversi da quelli per cui è stata progettata.
- Una sola stufa può essere installata nella stanza della sauna.
- Essenze per sauna ecc. non diluite versate direttamente sulle pietre calde potrebbero prendere fuoco.
- Non lasciare bambini piccoli incustoditi nella sauna.
- Alle persone con condizioni di salute compromessa si raccomanda di evitare un brusco raffreddamento dopo il soggiorno nella sauna. Consultare un medico.
- Soggiornare nella sauna fintanto che risulti confortevole.
- Conservare queste istruzioni in un luogo sicuro.
- La garanzia del produttore non è applicabile agli elementi riscaldanti.

GARANZIA

L'acquirente è obbligato a leggere il manuale d'utilizzo del prodotto e seguire tutti i requisiti lì riportati. La garanzia non copre malfunzionamenti o deterioramento dei dispositivi causati dal non aver seguito le indicazioni del manuale d'utilizzo.

Se all'acquisto il prodotto manifesta dei difetti tecnici o causati dal produttore, l'acquirente ha il diritto di richiedere la riparazione o sostituzione del prodotto entro 4 anni dall'acquisto. Per usufruire della garanzia si deve presentare lo scontrino o la fattura. La domanda di garanzia è valida solo se il prodotto è stato utilizzato in modo appropriato e nelle condizioni previste.

CONDIZIONI DI GARANZIA

- La garanzia è valida solo per stufe da sauna elettriche che sono state utilizzate in accordo con il manuale d'utilizzo.
- NB! La garanzia non copre gli elementi riscaldanti delle stufe da sauna elettriche perché sono considerate parti normalmente usurabili.
- La garanzia non riguarda la normale usura da utilizzo o danni causati dall'uso improprio del dispositivo.
- La garanzia non è valida nei seguenti casi:
 - danni causati dal trasporto o altri danni accidentali;
 - danni causati dall'uso e dal mantenimento negligente e improprio e del sovraccarico elettrico del dispositivo;
 - danni causati dall'errata installazione;
 - delle parti del prodotto sono state sostituite o sono state aggiunte delle parti che non appartengono al dispositivo;
 - la garanzia è scaduta;
 - il dispositivo non è completo.

Tutte le richieste vanno presentate direttamente a HUUM OÜ
indirizzo: Turu põik 4, Tartu 50106, ESTONIA
e-mail: info@huum.eu

NOTES
MÄRKMED
MUISTIINPANOT
GLI APPUNTI

ANMERKUNGEN
ЗАМЕТКИ
ANTECKNINGAR

NOTES
MÄRKMED
MUISTIINPANOT
GLI APPUNTI

ANMERKUNGEN
ЗАМЕТКИ
ANTECKNINGAR

HUUM
UUM



of Sauna



#huumsauna



www.huum.eu