

PALAZZETTI

IL CALORE CHE PIACE ALLA NATURA

CHARLOTTE 6T CHARLOTTE 10G

IT

LIBRETTO PRODOTTO

Il presente manuale è parte integrante del prodotto.
Si raccomanda di leggere attentamente le istruzioni prima dell'installazione, manutenzione o utilizzo del prodotto.

EN

PRODUCT TECHNICAL DETAILS

This manual is an integral part of the product.
Read the instructions carefully before installing, servicing or operating the product.

DE

PRODUKTHANDBUCH

Die vorliegende Anleitung ist fester Bestandteil des Produkts.
Vor der Installation, Wartung und Verwendung die Anleitungen stets aufmerksam durchlesen.

FR

MANUEL DU PRODUIT

Le présent manuel fait partie intégrante du produit.
Il est conseillé de lire attentivement les consignes avant l'installation, l'entretien ou l'utilisation du produit.

ES

DATOS TÉCNICOS DEL PRODUCTO

Este manual es parte integrante del producto.
Se recomienda leer detenidamente las instrucciones antes de la instalación, el mantenimiento y el uso del producto.

IT

Gentile cliente,
desideriamo innanzitutto ringraziarLa per la preferenza che ha voluto accordarci acquistando il nostro prodotto e ci congratuliamo con Lei per la scelta.
Per consentirLe di utilizzare al meglio il suo prodotto, la invitiamo a seguire attentamente quanto descritto nel presente manuale.

EN

Dear Customer,
We'd like to thank you for having purchased one of our products and congratulate you on your choice.
To make sure you get the most out of your product, please carefully follow the instructions provided in this manual.

FR

Cher client,
Nous souhaitons avant tout vous remercier de la préférence que vous nous avez accordée en achetant notre produit et vous félicitons pour votre choix.
Afin de vous permettre de profiter au mieux de votre nouveau produit, nous vous invitons à suivre attentivement les instructions reportées dans cette notice.

DE

Sehr geehrter Kunde,
Zuallererst möchten wir Ihnen für den uns gewährten Vorzug danken und Ihnen zur Wahl gratulieren.
Damit Sie Ihren neuen Produkt, so gut wie möglich benutzen können, bitten wir Sie, die in dieser Bedienungs- und Wartungsanleitung enthaltenen Angaben genau zu befolgen.

ES

Estimado Cliente,
Deseamos agradecerle por la preferencia que nos ha otorgado adquiriendo nuestro producto y lo felicitamos por su elección.
Para el mejor uso de su producto, lo invitamos a leer con atención cuanto se describe en el presente manual.

Sommario

1 CONOSCERE IL PRODOTTO	4
1.1 Dimensioni Chalotte	5
1.2 Caratteristiche tecniche Charlotte	6
2 SMONTAGGIO DELLA VESTIZIONE	7

1 CONOSCERE IL PRODOTTO

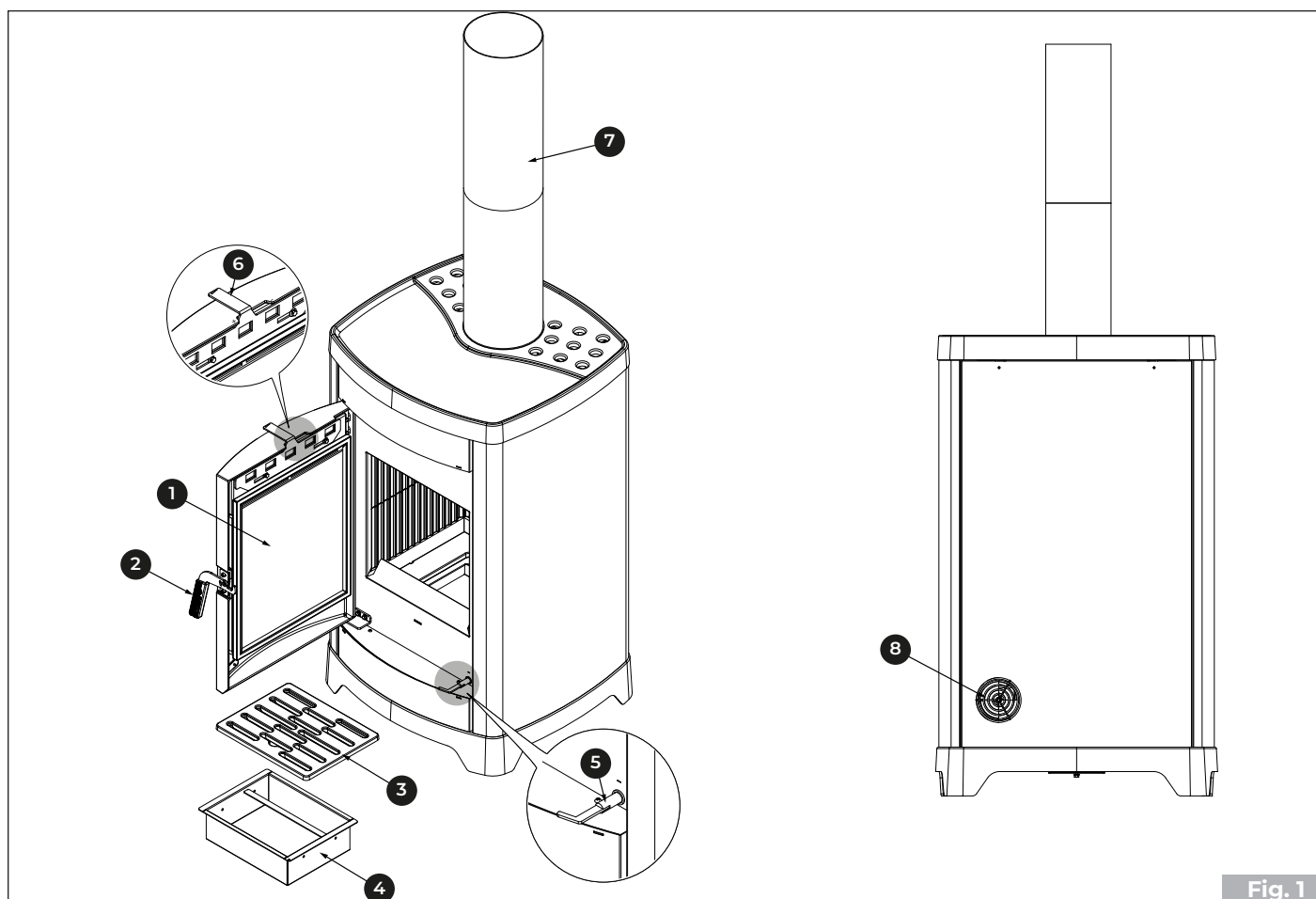


Fig. 1

1	Porta
2	Maniglia di apertura porta
3	Griglia focolare
4	Cassetto cenere
5	Regolazione aria comburente
6	Regolazione aria pulizia vetro
7	Uscita fumi
8	Ingresso aria comburente

1.1 Dimensioni Chalotte

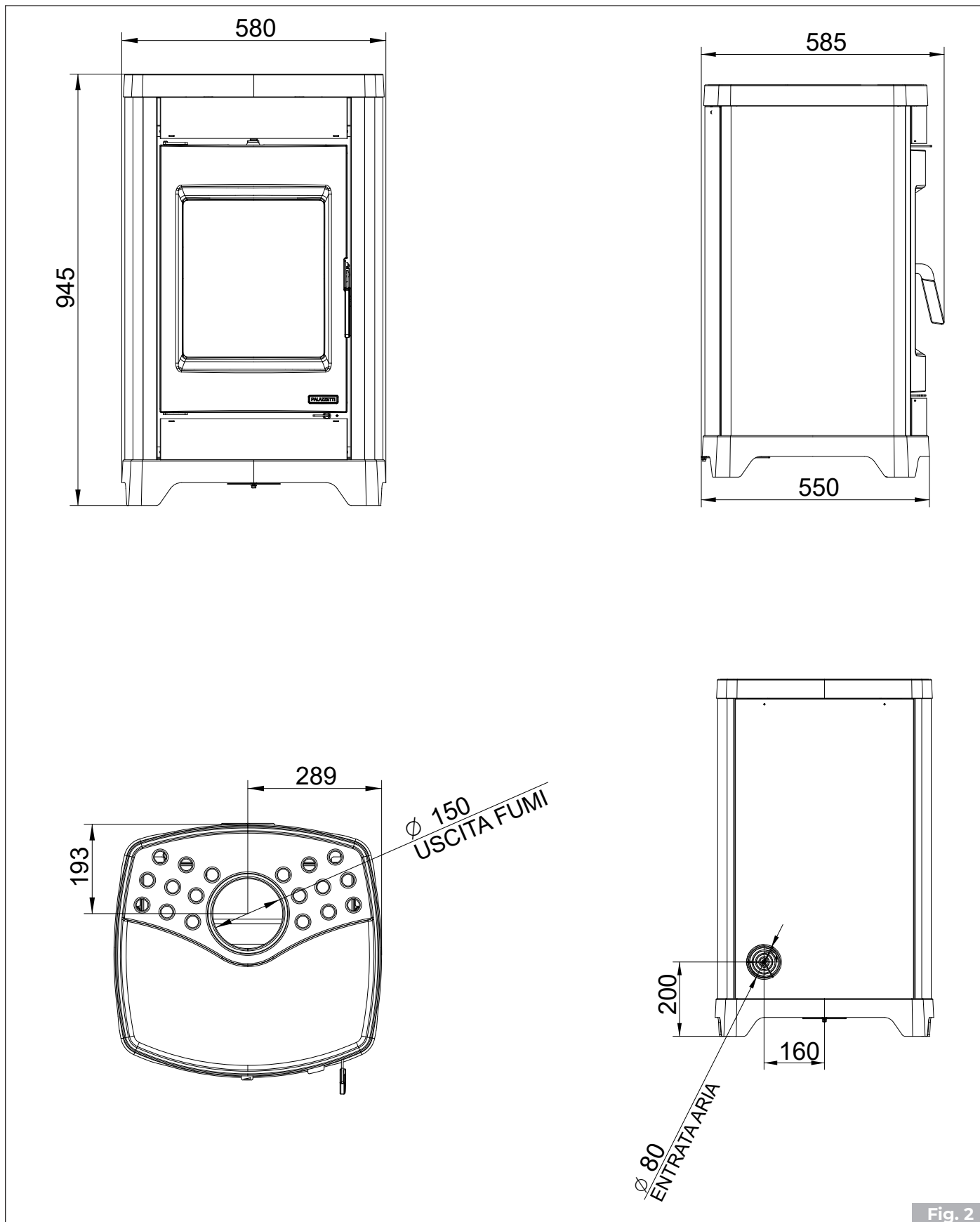


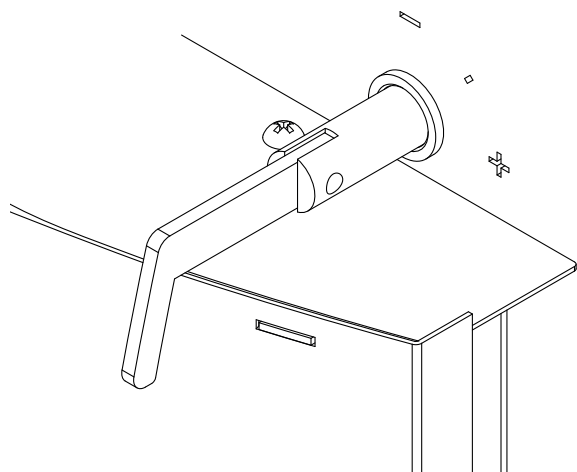
Fig. 2

1.2 Caratteristiche tecniche Charlotte

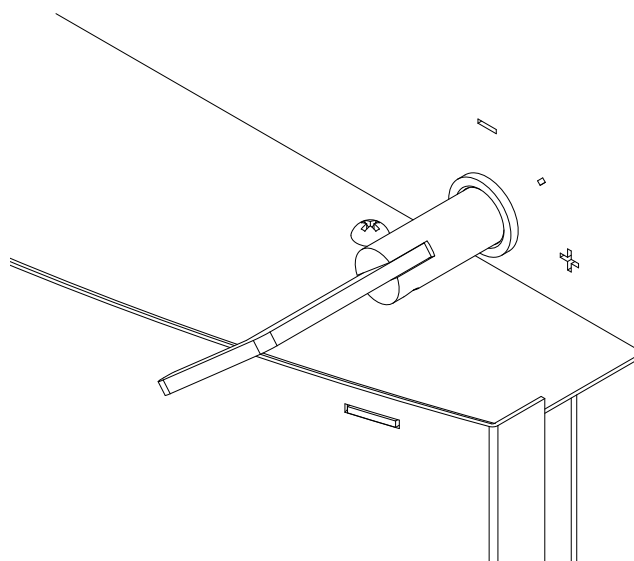
Dati tecnici		6T	10G
Classe di appartenenza in riferimento a D.L.G. 186/2017	Nr.	3	5
Potenza termica nominale (*)	kW	6,3	10,4
Rendimento	%	83,8	85,8
Consumo orario di combustibile	kg/h	1,7	2,7
Portata dei fumi	g/s	6,1	6,7
Emissioni di CO (13% di O ₂)	mg/Nm ³	1270	647
Temperatura fumi	°C	193,8	231,5
Combustibile		Legna	Legna
Tiraggio del camino	Pa	12 ± 2	12 ± 2
Peso	kg	150	150
Uscita fumi	mm	Ø 150	Ø 150
Presca d'aria esterna	mm	Ø 120	Ø 120
Ingresso aria comburente	mm	Ø 80	Ø 80
Adatto per locali non inferiori a:	m ³	50	50

Dati elettrici		CHARLOTTE
Tensione	V	-
Frequenza	Hz	-
Potenza max assorbita in funzionamento	W	-

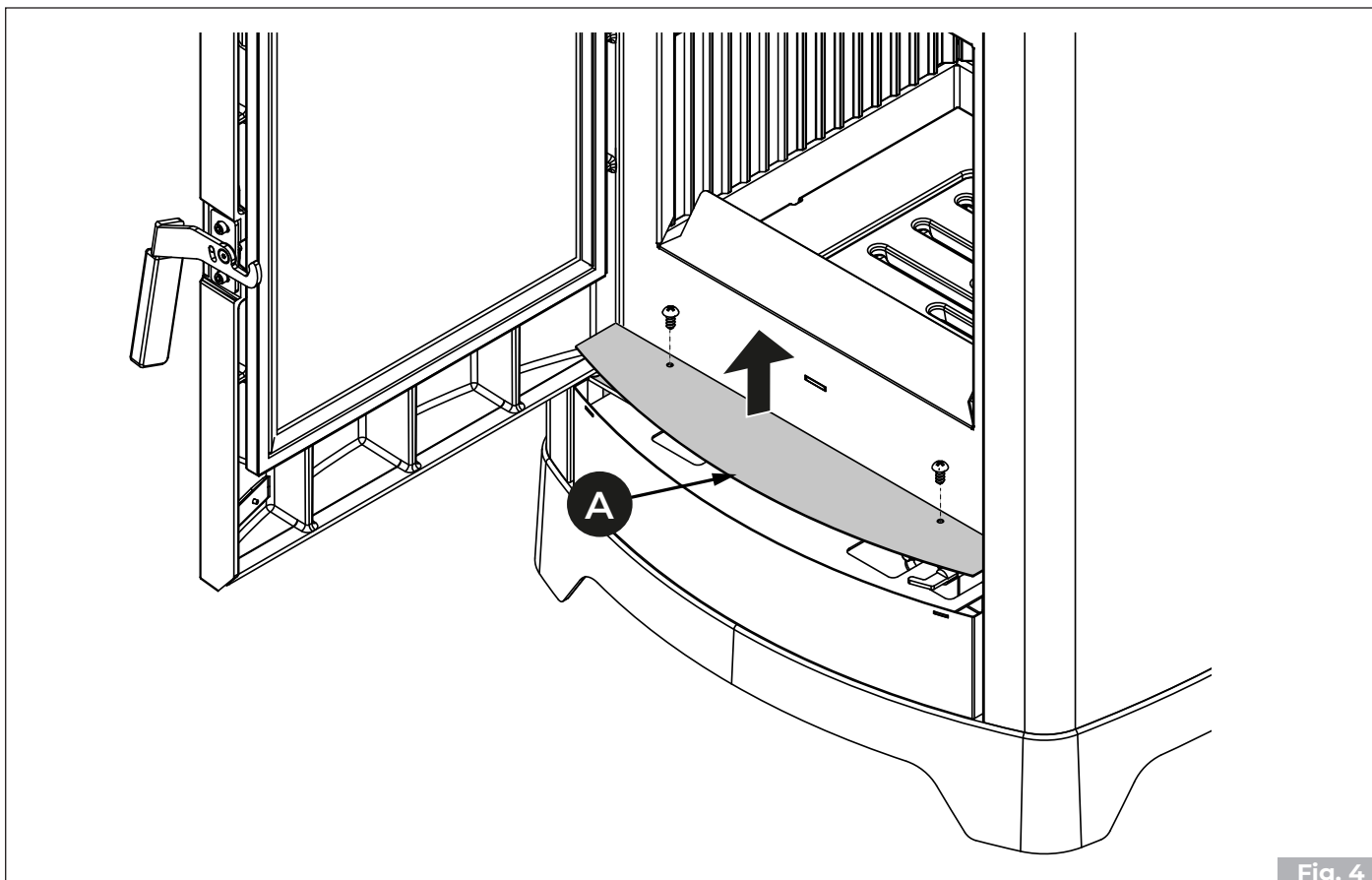
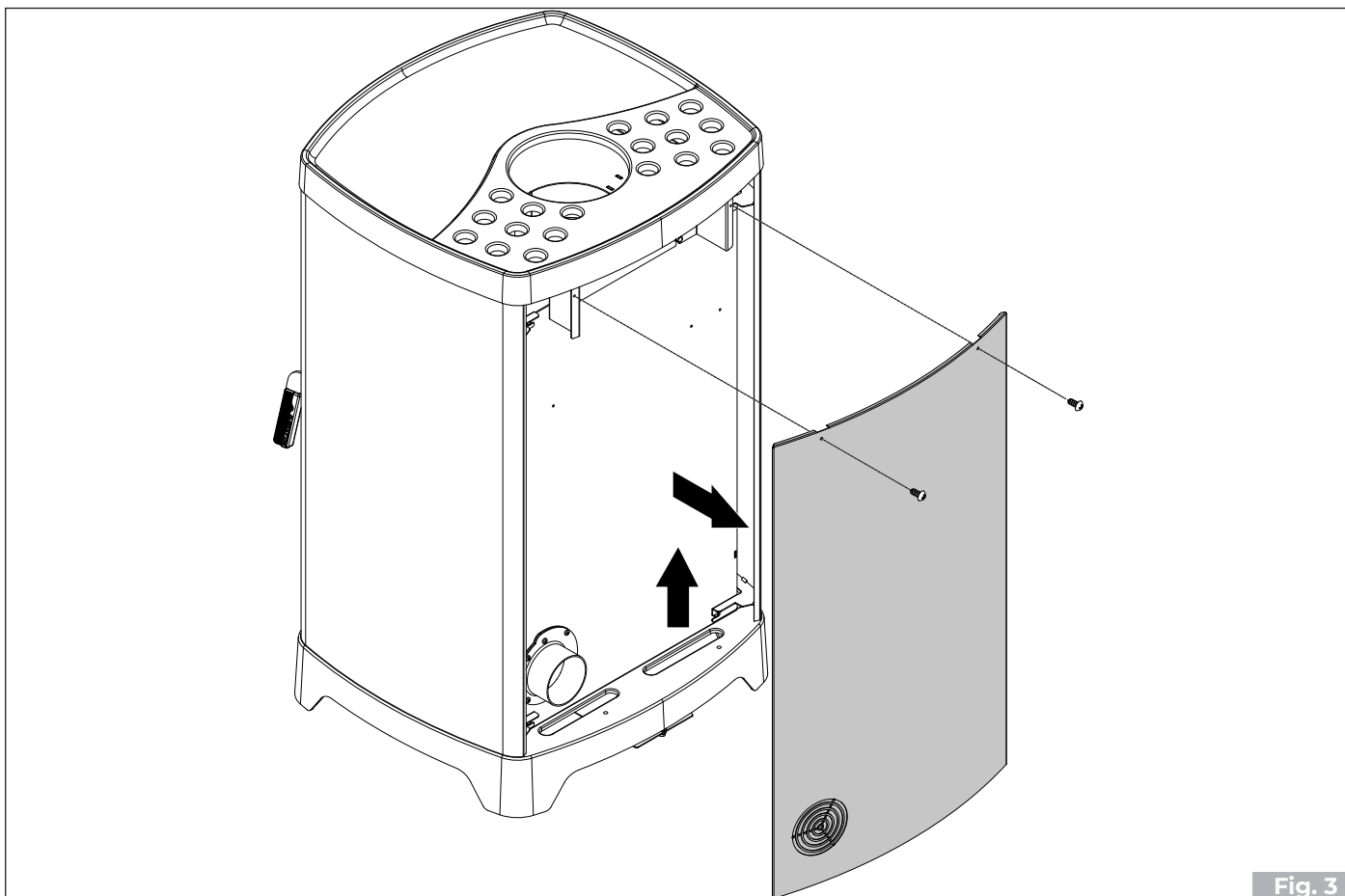
Le prestazioni per versione 6 kW di cui alle caratteristiche tecniche sono ottenute con pulizia vetro aperta a metà e col registro aria primaria in posizione di chiusura



Le prestazioni per la versione 10 kW di cui alle caratteristiche tecniche sono ottenute con pulizia vetro aperta a metà e aria primaria come illustrato.



2 SMONTAGGIO DELLA VESTIZIONE



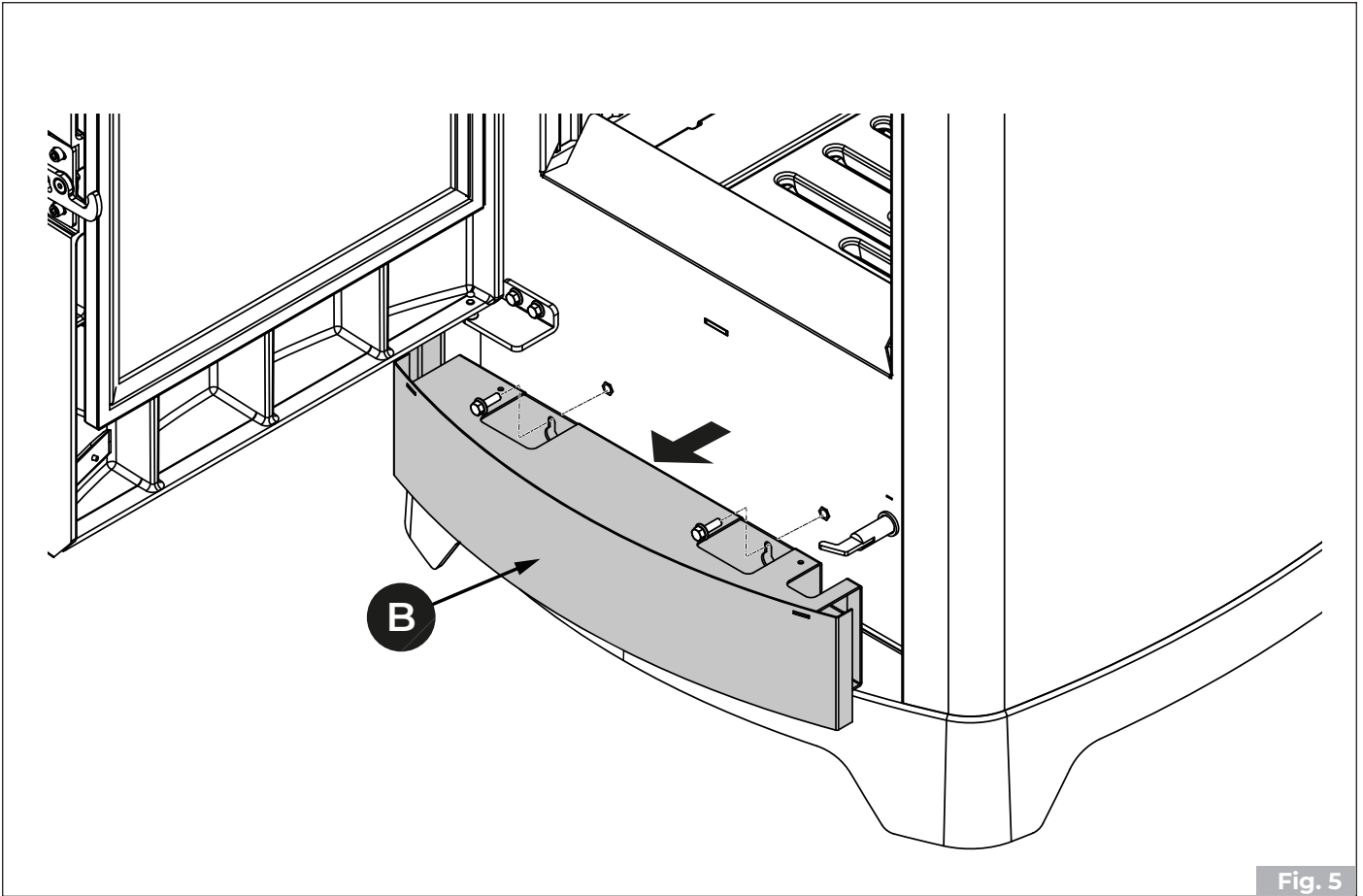


Fig. 5

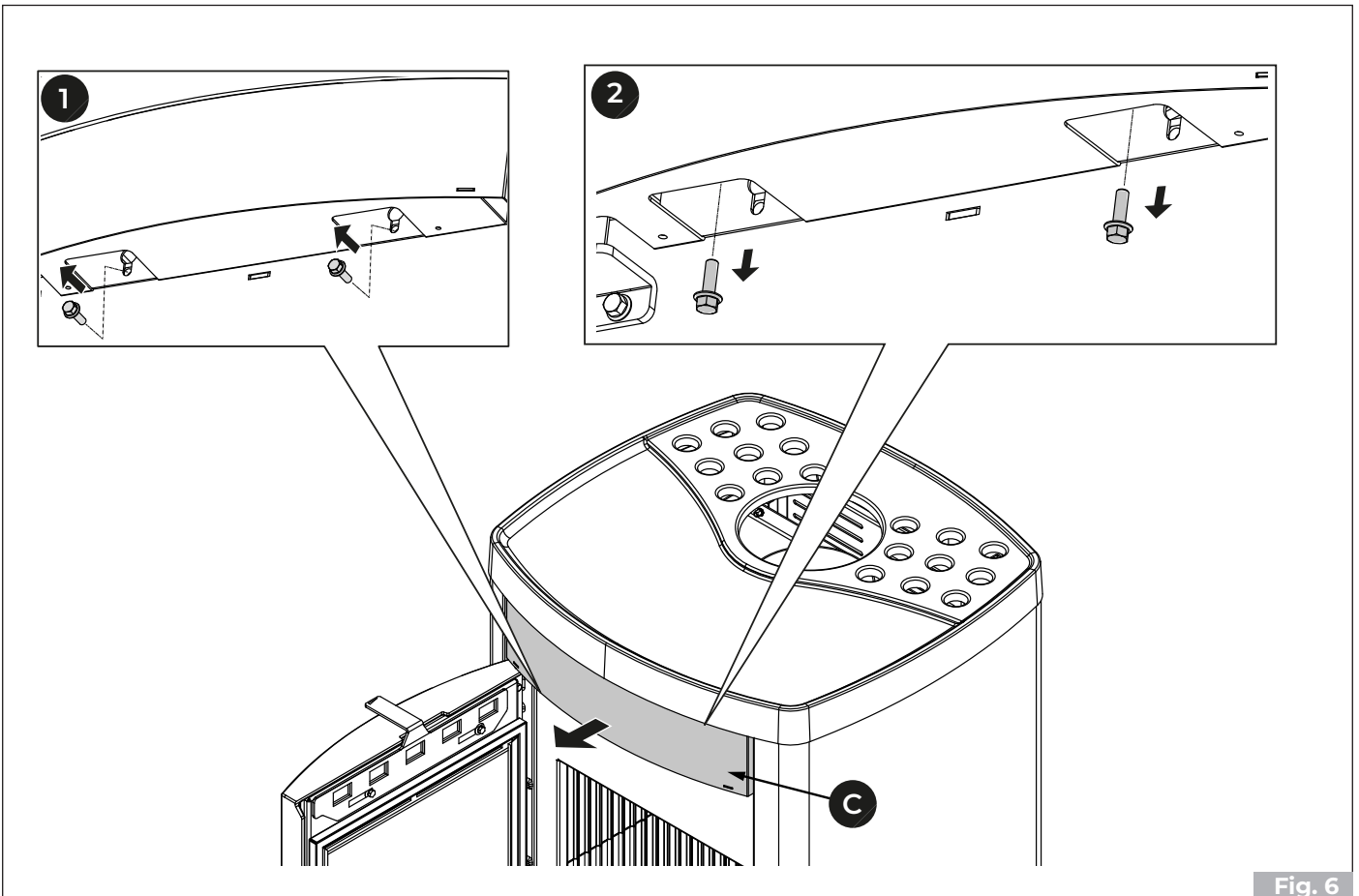


Fig. 6

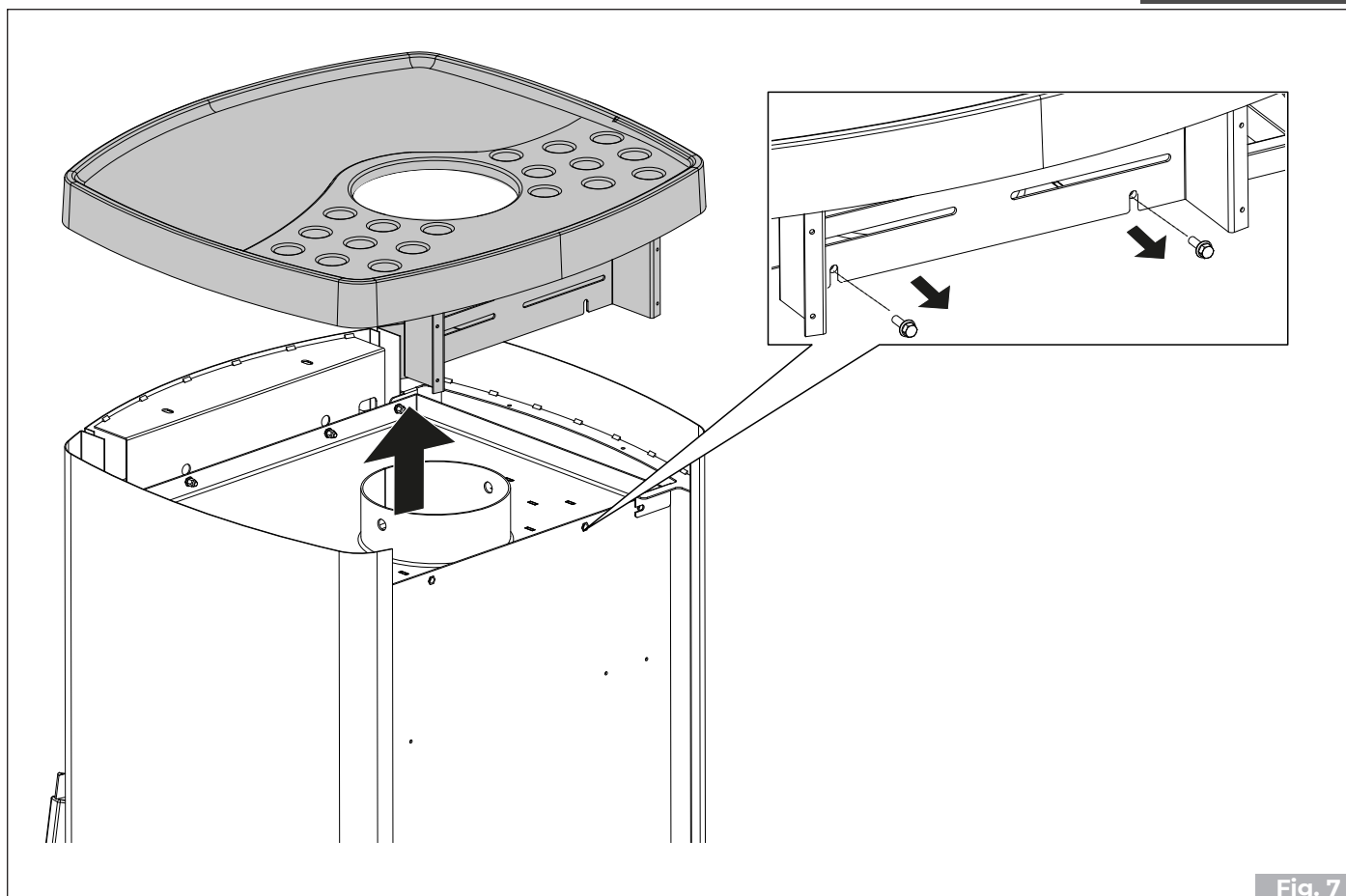


Fig. 7

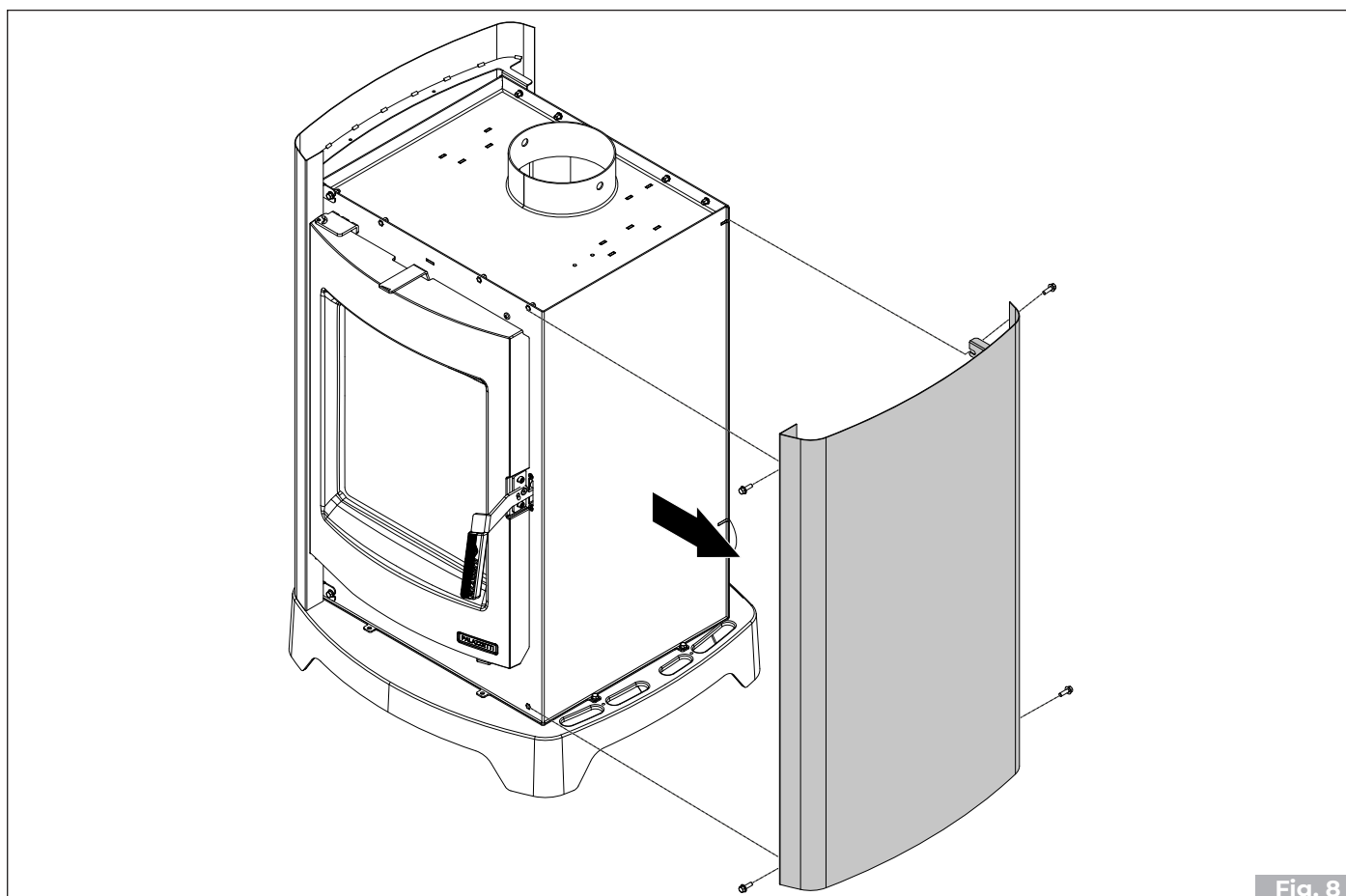
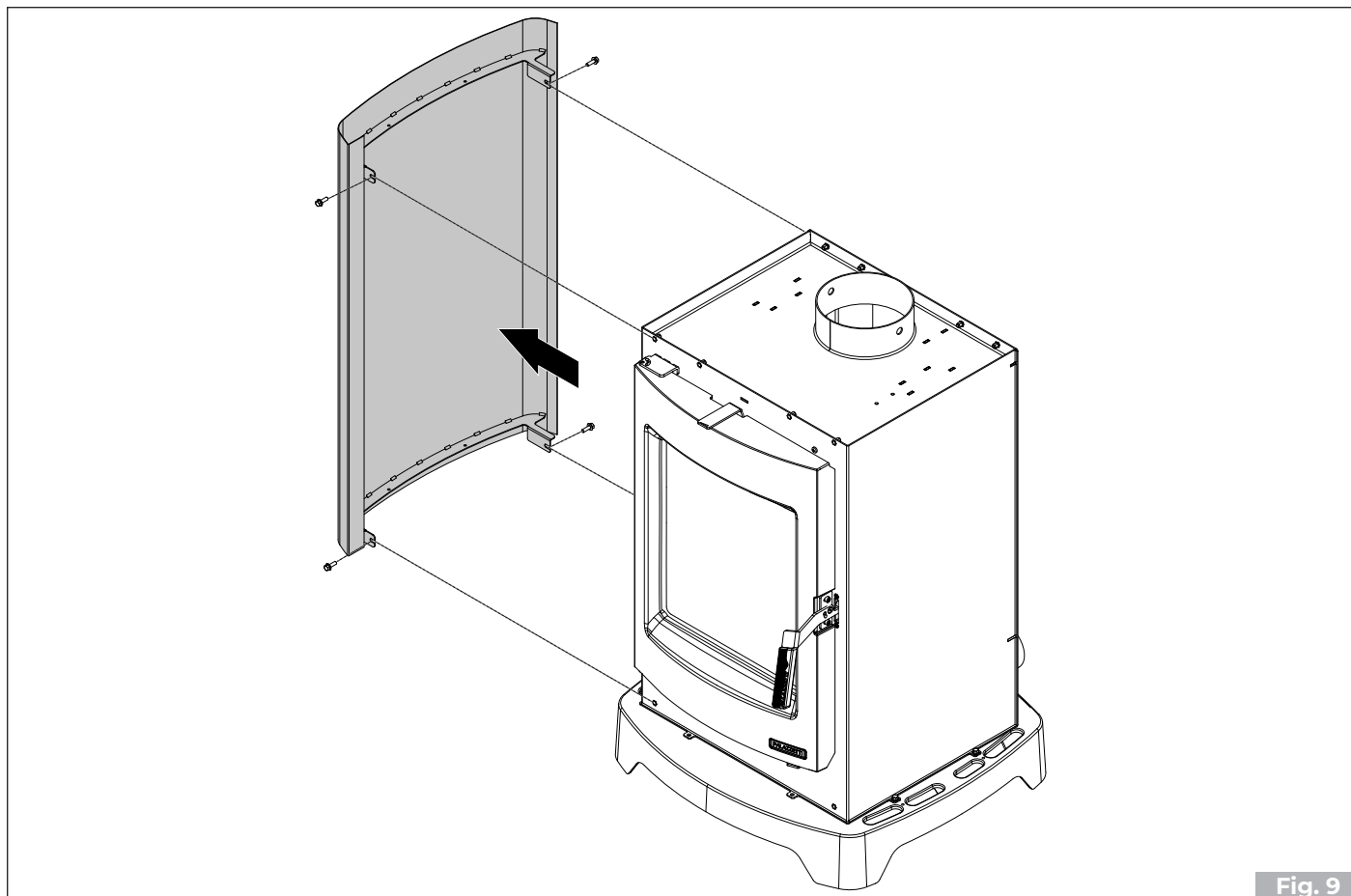


Fig. 8



Per il montaggio dei componenti è necessario procedere nell'ordine opposto a quanto riportato nelle figure di smontaggio.

Table of contents

1 BECOMING FAMILIAR WITH THE PRODUCT	13
1.1 Charlotte dimensions	14
1.2 Charlotte technical features	15
2 ASSEMBLY OF AESTHETIC COMPONENTS	18

1 BECOMING FAMILIAR WITH THE PRODUCT

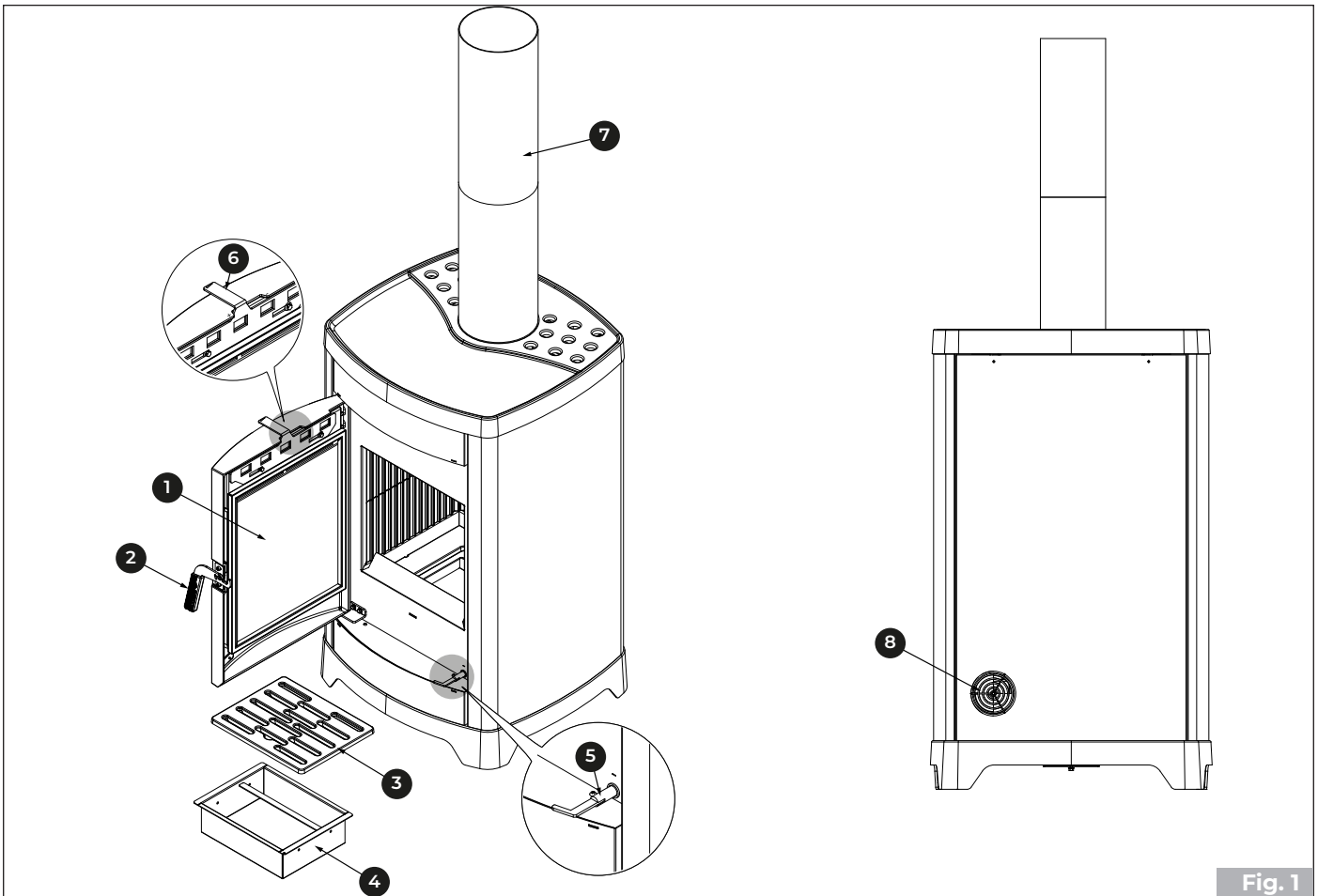


Fig. 1

1	Door
2	Door opening handle
3	Fire box grate
4	Ash drawer
5	Combustion air regulation
6	Glass cleaning air adjustment
7	Flue gas outlet
8	Combustion air inlet

1.1 Charlotte dimensions

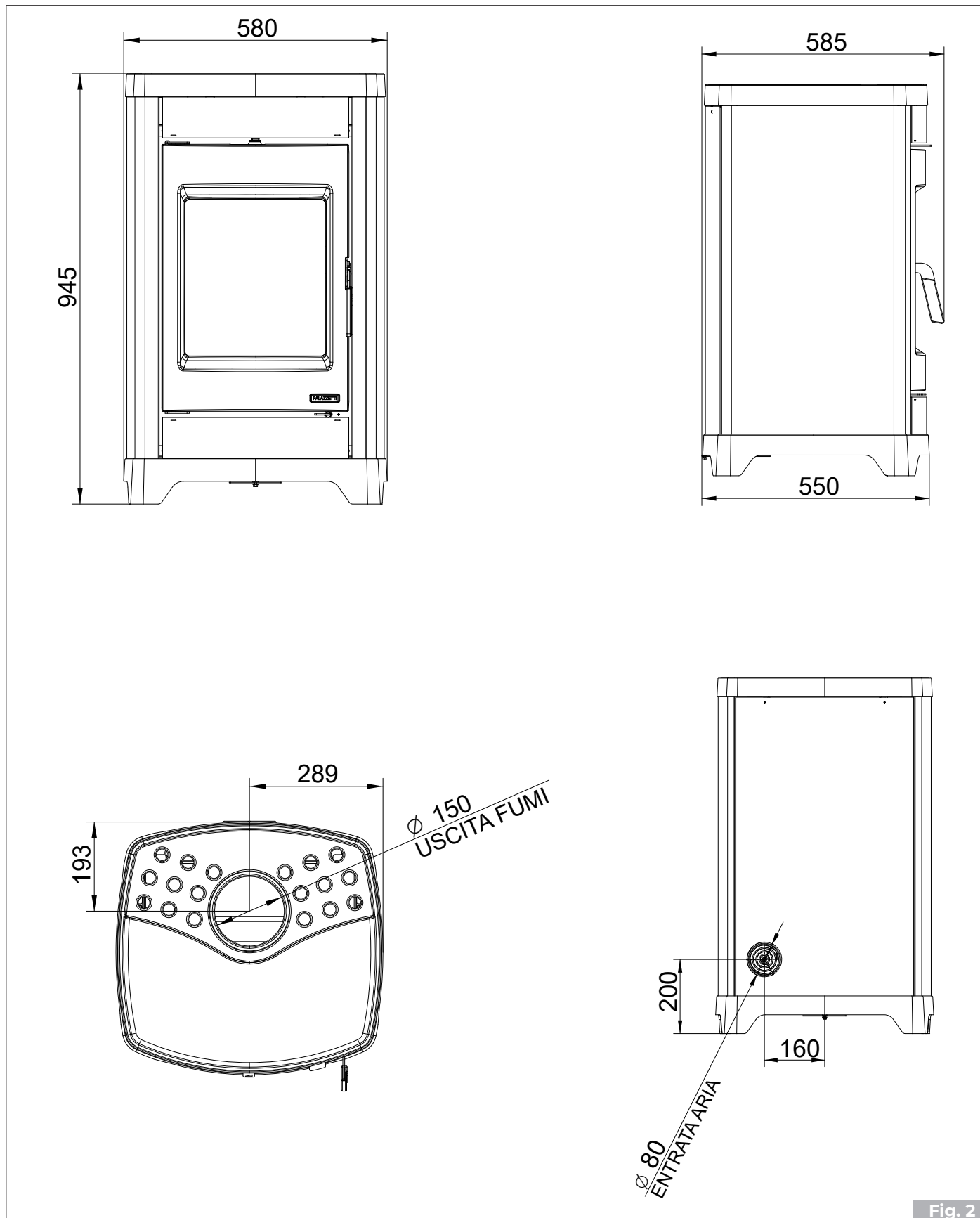


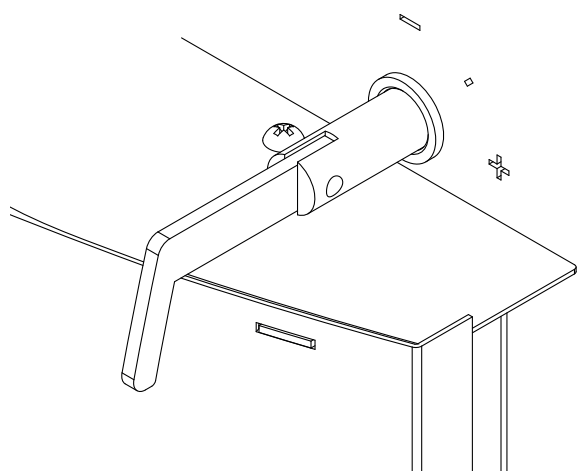
Fig. 2

1.2 Charlotte technical features

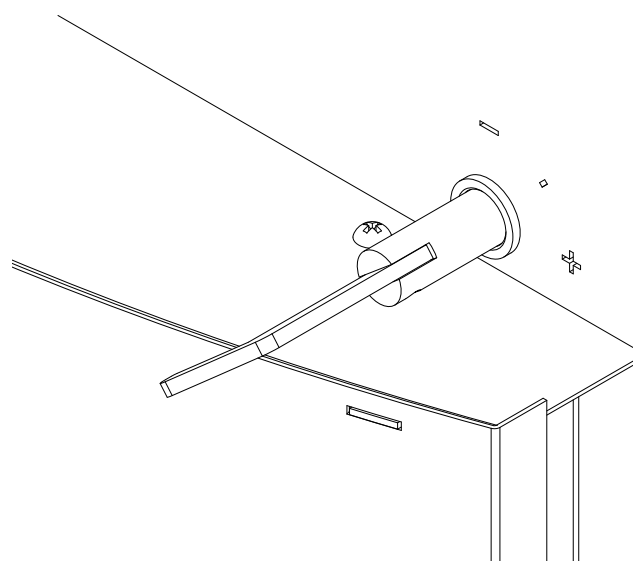
Technical data		6T	10G
Classe di appartenenza in riferimento a D.L.G. 186/2017	No.	3	5
Rated thermal power (*)	kW	6,3	10,4
Yield	%	83,8	85,8
Hourly fuel consumption	kg/h	1,7	2,7
Flue gas flow rate	g/s	6,1	6,7
CO emissions (13% of O ₂)	mg/Nm ³	1270	647
Flue gas temperature	°C	193,8	231,5
Fuel		wood	wood
Chimney draught	Pa	12 ± 2	12 ± 2
Weight	kg	150	150
Flue gas outlet	mm	Ø 150	Ø 150
Outside air intake	mm	Ø 120	Ø 120
Combustion air inlet	mm	Ø 80	Ø 80
Suitable for rooms not less than:	m ³	50	50

Electrical data		CHARLOTTE
Voltage	V	-
Frequency	Hz	-
Max power absorbed during operation	W	-

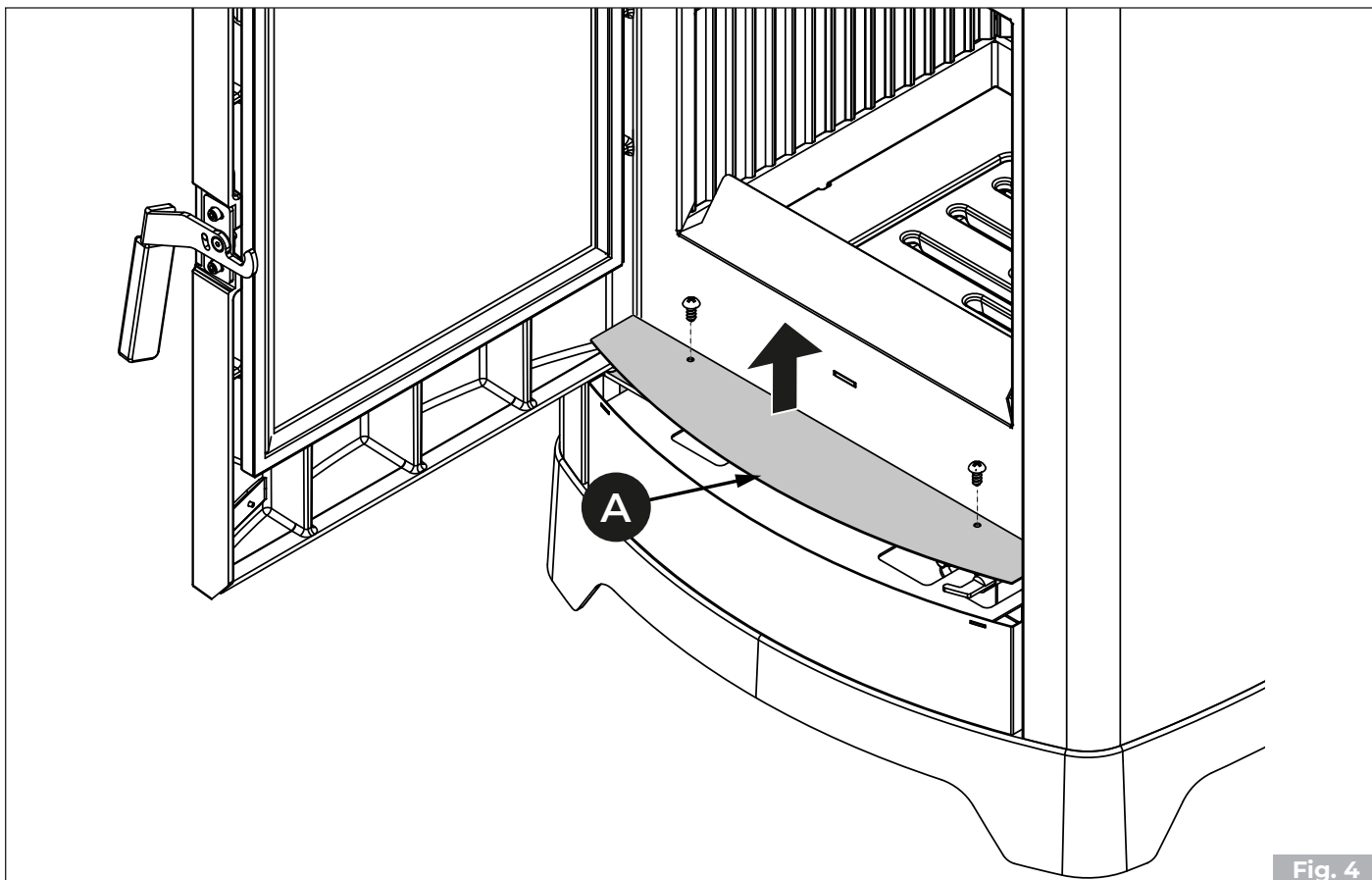
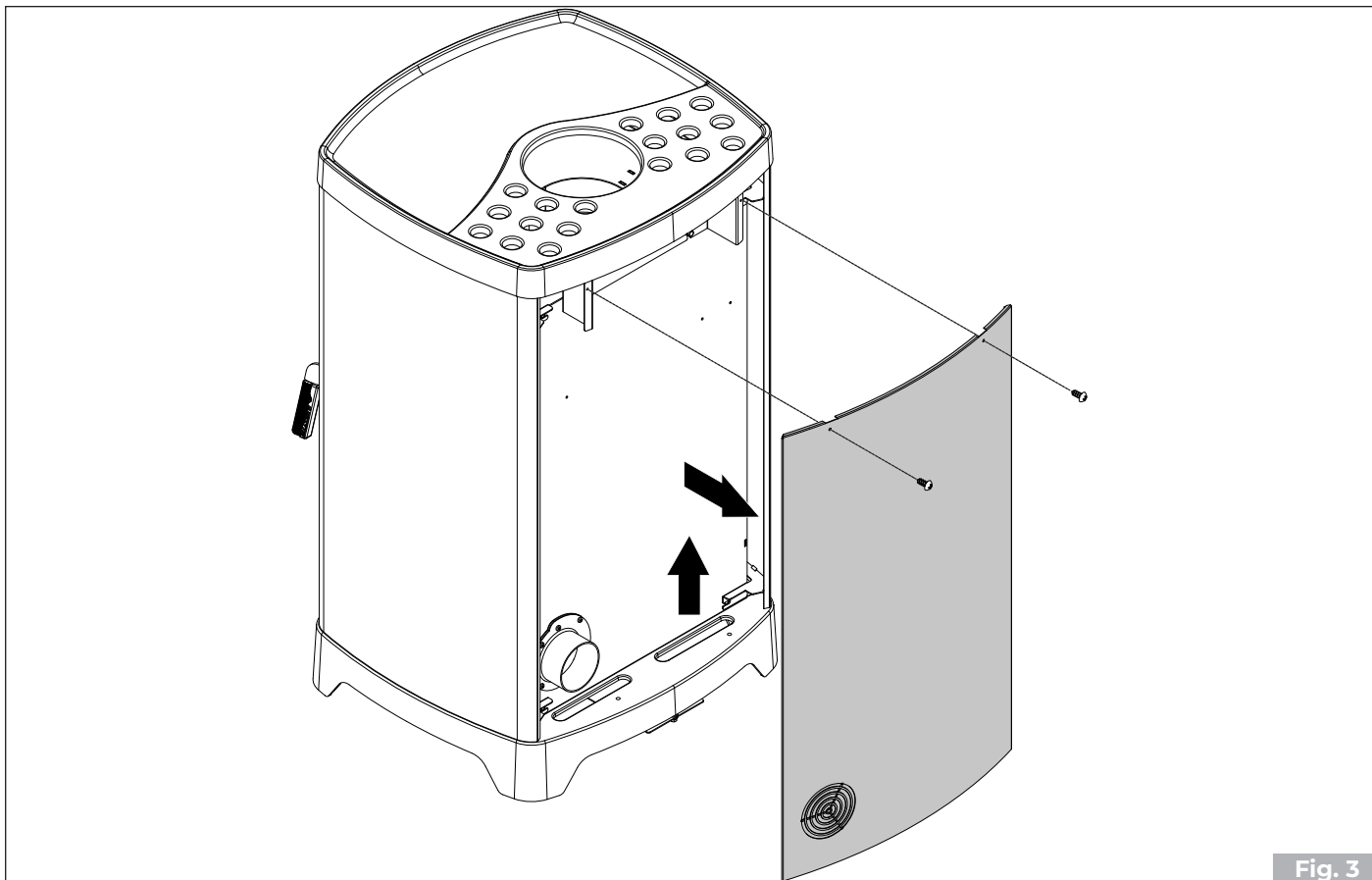
The performance figures for 6 kW version in the technical specifications are obtained with glass cleaning half open and primary air register in closed position



The performance figures for the 10 kW version in the technical specifications are obtained with glass cleaning half open and primary air as shown.



2 ASSEMBLY OF AESTHETIC COMPONENTS



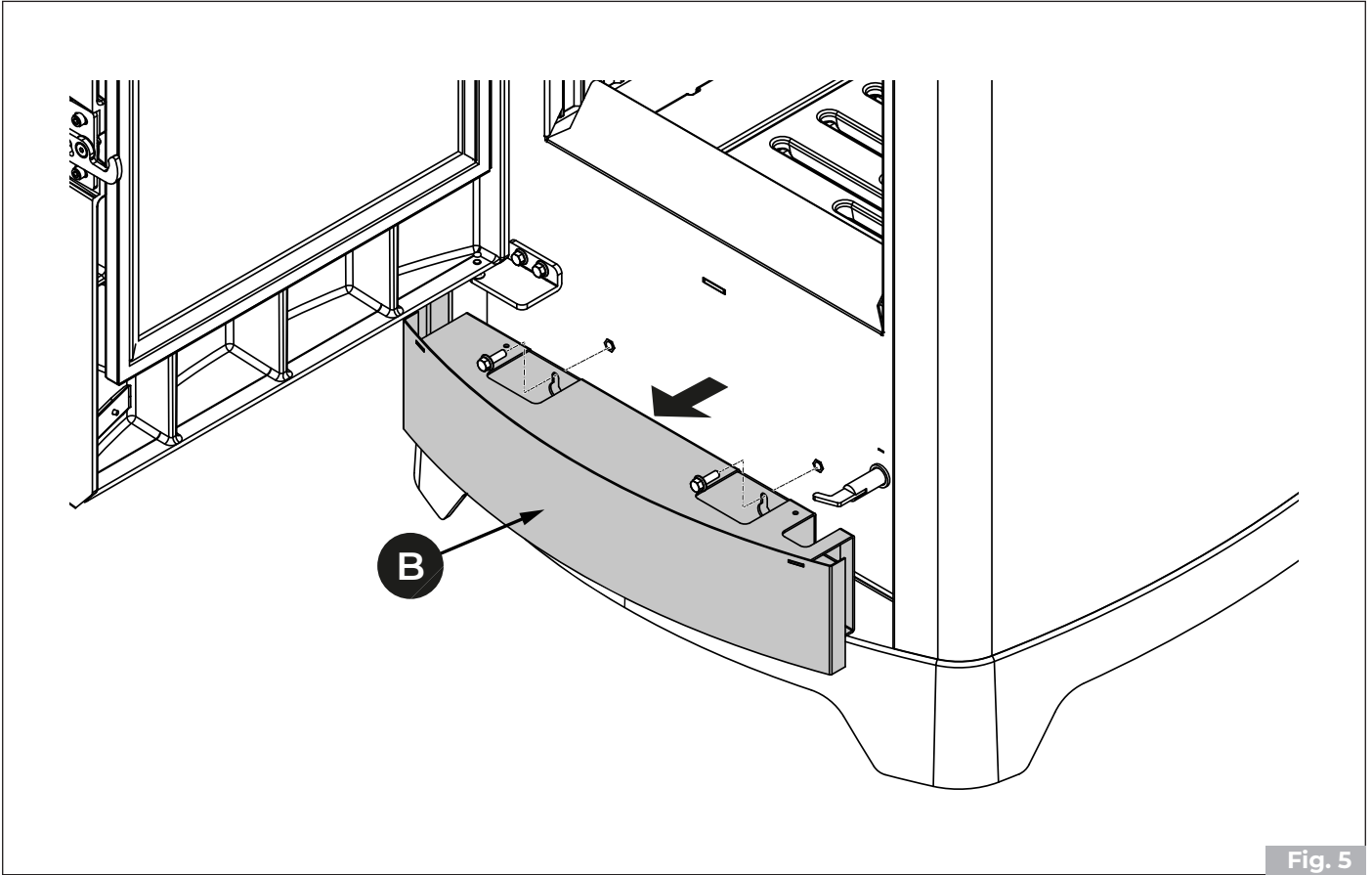


Fig. 5

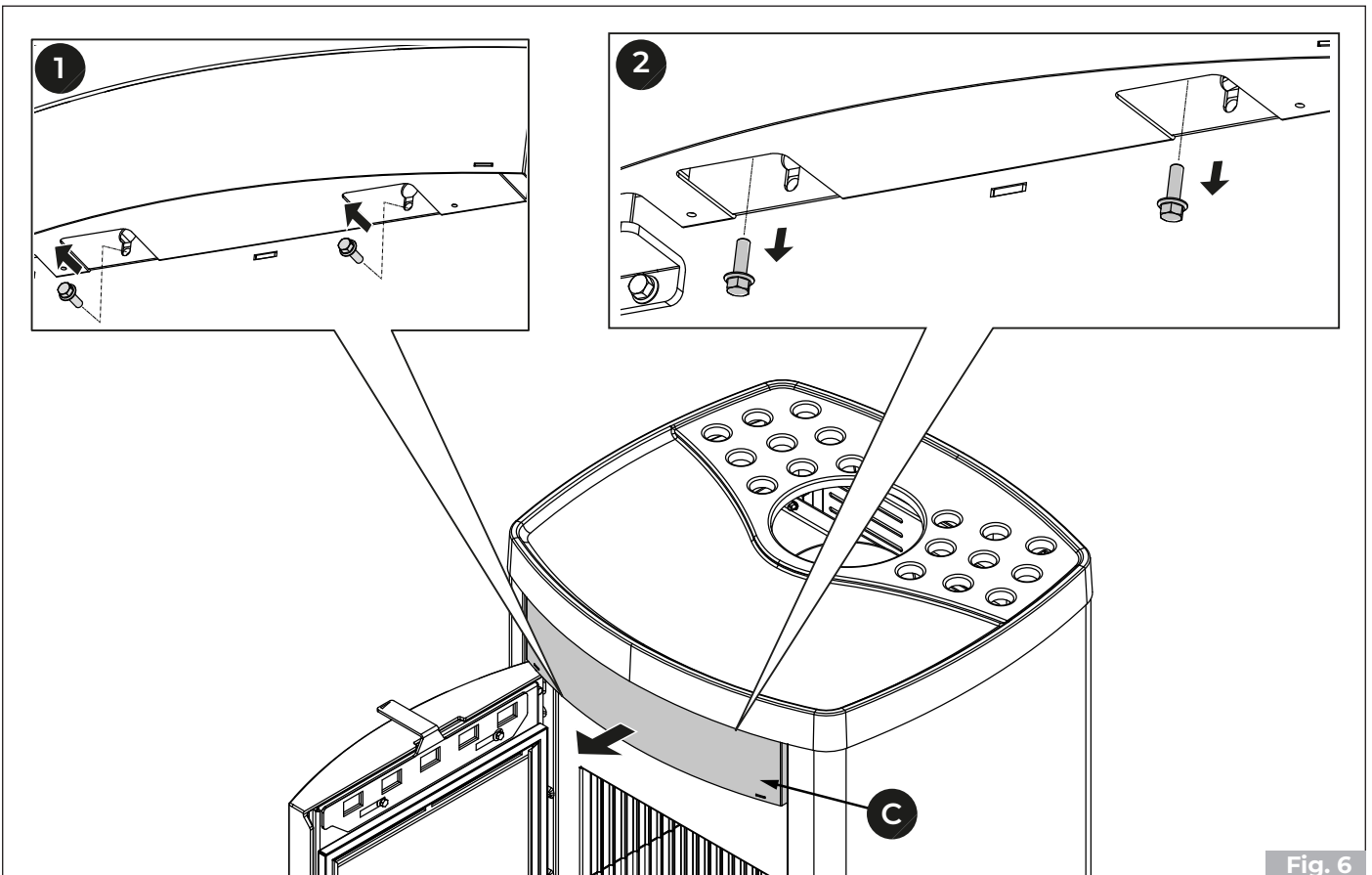


Fig. 6

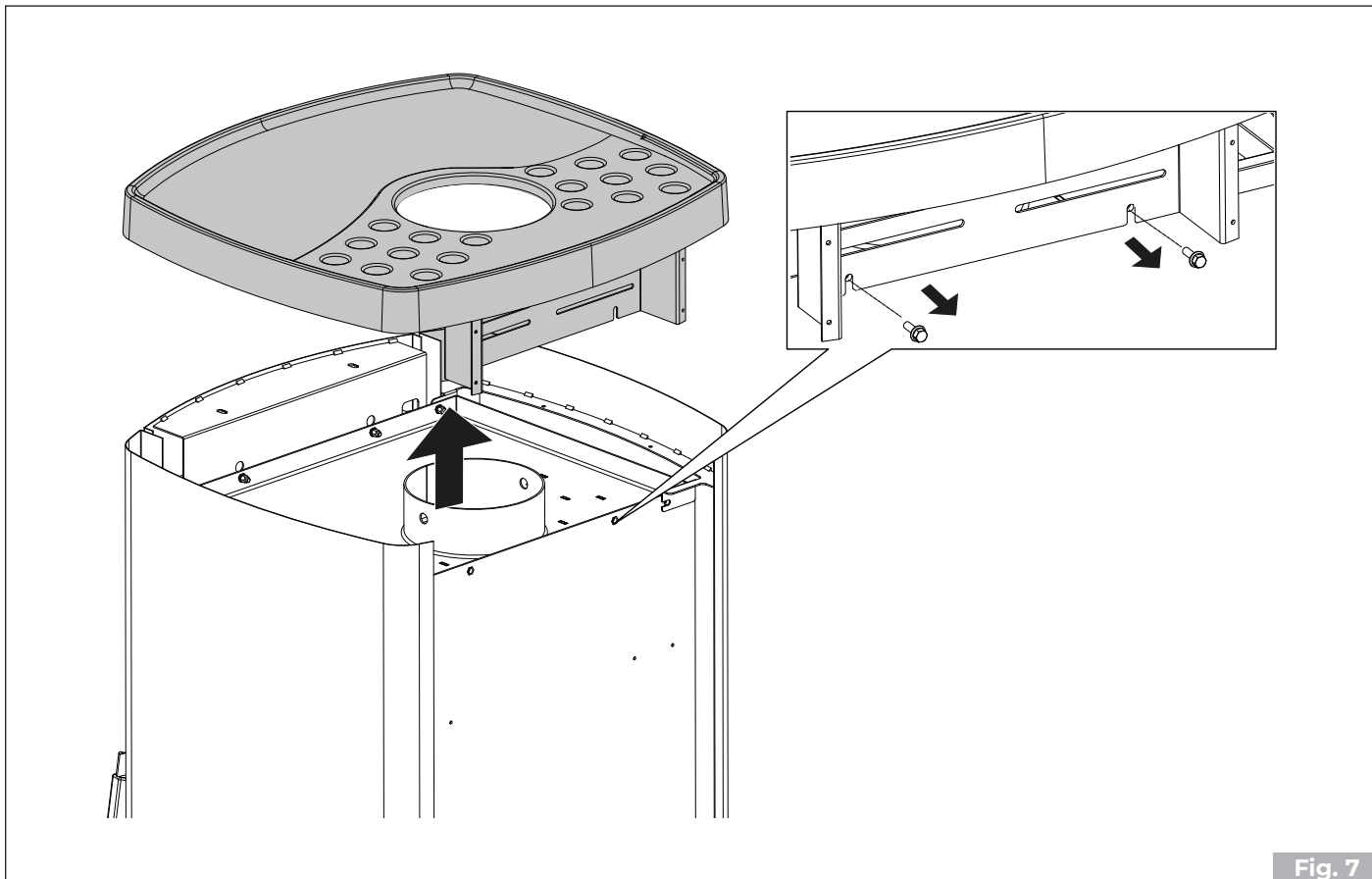


Fig. 7

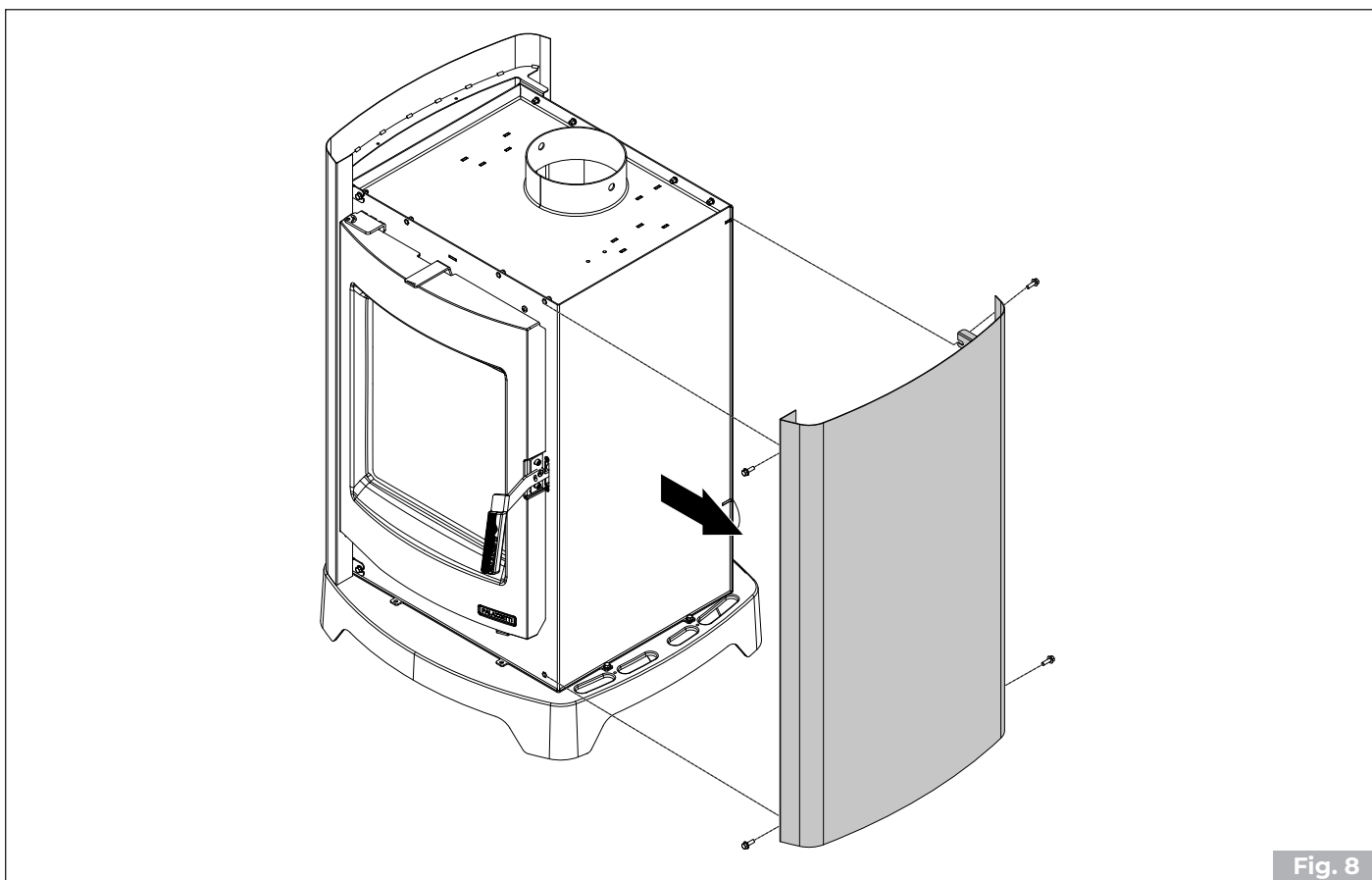


Fig. 8

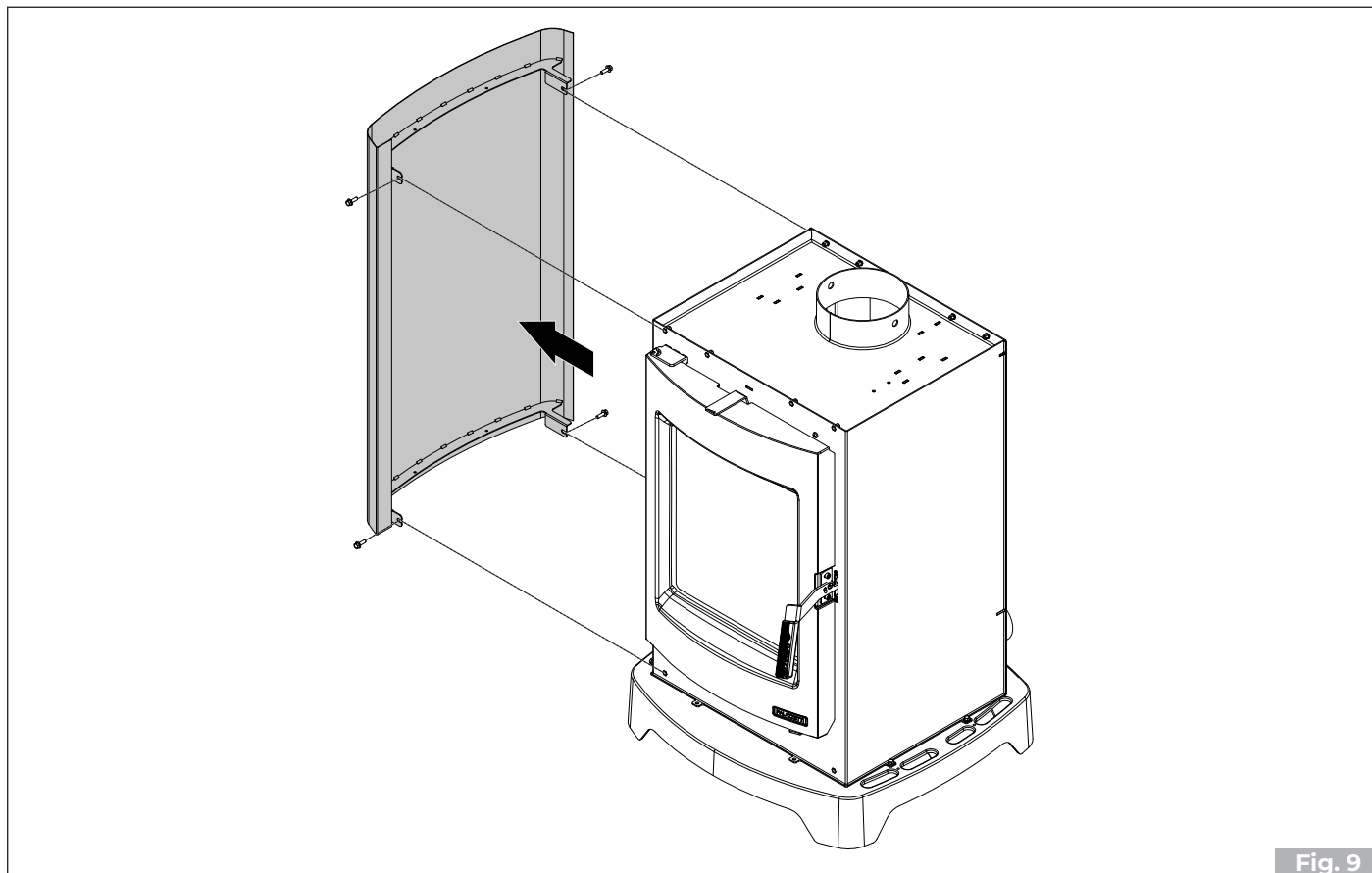


Fig. 9

To assemble the components, it is necessary to proceed in the opposite order as shown in the disassembly figures.

Table des matières

1 CONNAÎTRE LE PRODUIT	21
1.1 Dimensions Charlotte	22
1.2 Caractéristiques techniques Charlotte	23
2 DÉMONTAGE DES PARTIES ESTHÉTIQUES	24

1 CONNAÎTRE LE PRODUIT

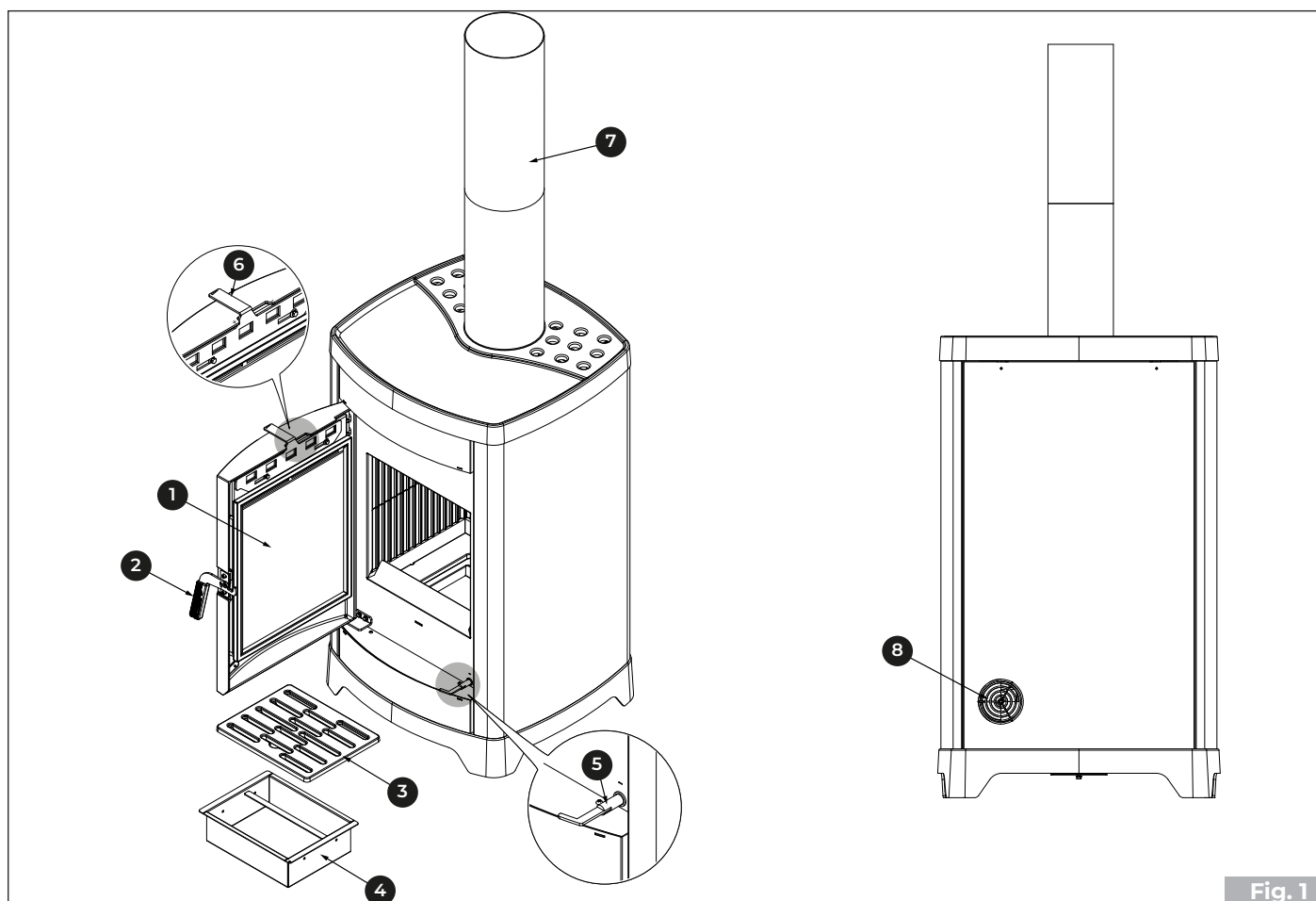


Fig. 1

1	Porte
2	Poignée d'ouverture de la porte
3	Grille foyer
4	Tiroir à cendres
5	Réglage de l'air de combustion
6	Réglage de l'air de nettoyage de la vitre
7	Sortie fumée
8	Arrivée de l'air de combustion

1.1 Dimensions Charlotte

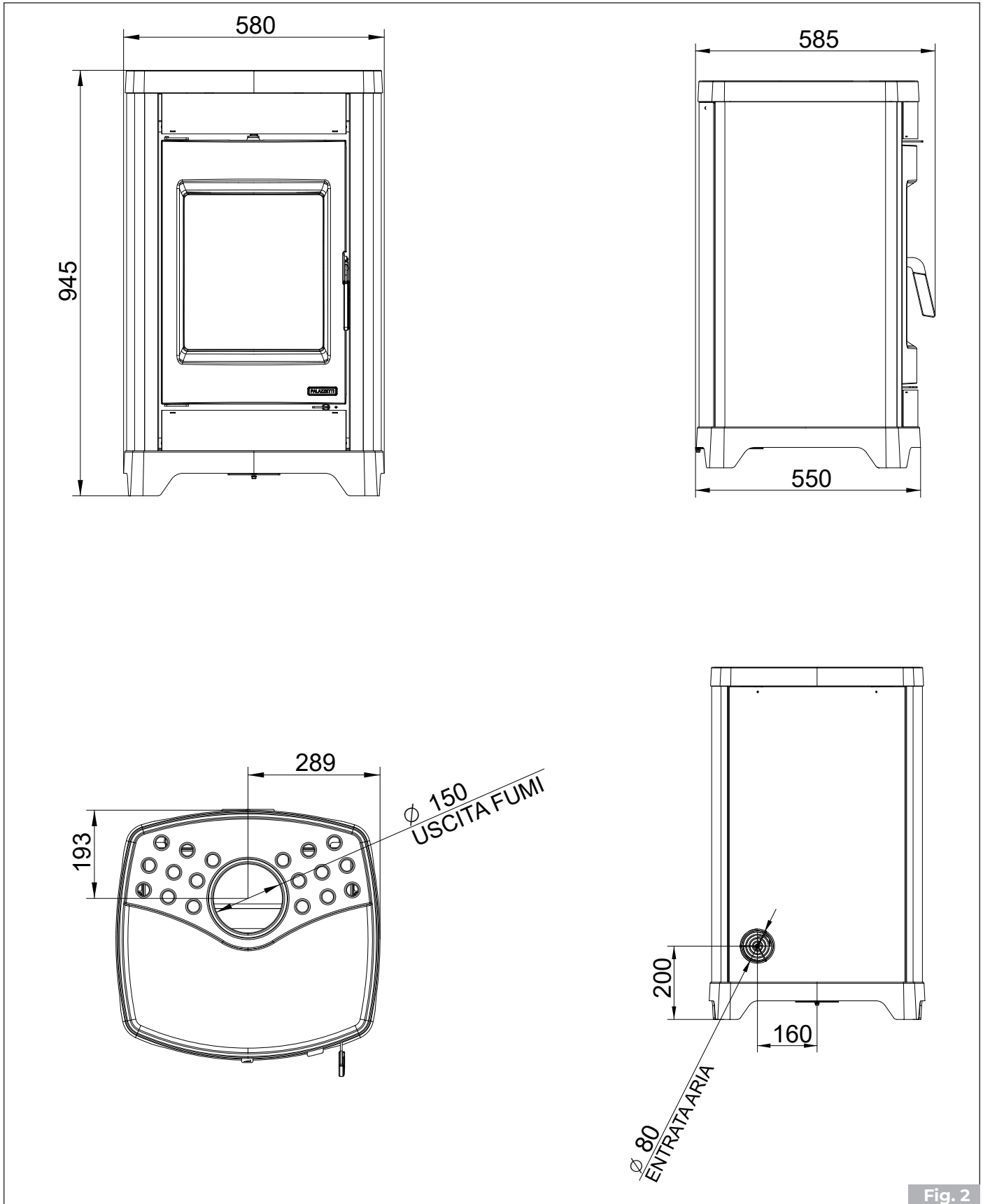


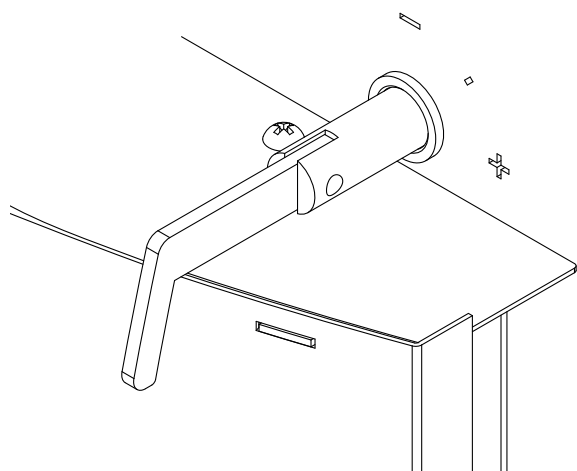
Fig. 2

1.2 Caractéristiques techniques Charlotte

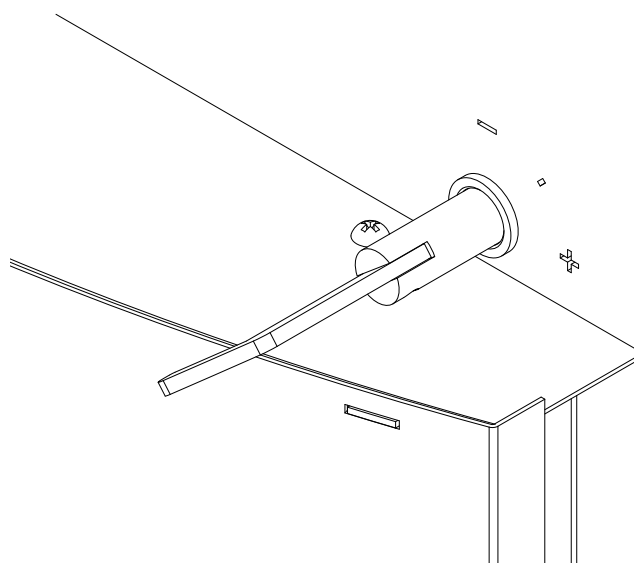
Données Techniques		6T	10G
Classe d'appartenance en référence au D.L.G. 186/2017	N.	3	5
Puissance thermique nominale (*)	kW	6,3	10,4
Rendement	%	83,8	85,8
Consommation horaire de combustible	kg/h	1,7	2,7
Débit des fumées	g/s	6,1	6,7
Émissions de CO (13% de O ₂)	mg/Nm ³	1270	647
Température des fumées	°C	193,8	231,5
Combustible		Bois	Bois
Tirage de la cheminée	Pa	12 ± 2	12 ± 2
Poids	kg	150	150
Sortie fumée	mm	Ø 150	Ø 150
Prise d'air externe	mm	Ø 120	Ø 120
Arrivée de l'air de combustion	mm	Ø 80	Ø 80
Indiqué pour les locaux non inférieurs à :	m ³	50	50

Données électriques		CHARLOTTE
Tension	V	-
Fréquence	Hz	-
Puissance max absorbée durant le fonctionnement	W	-

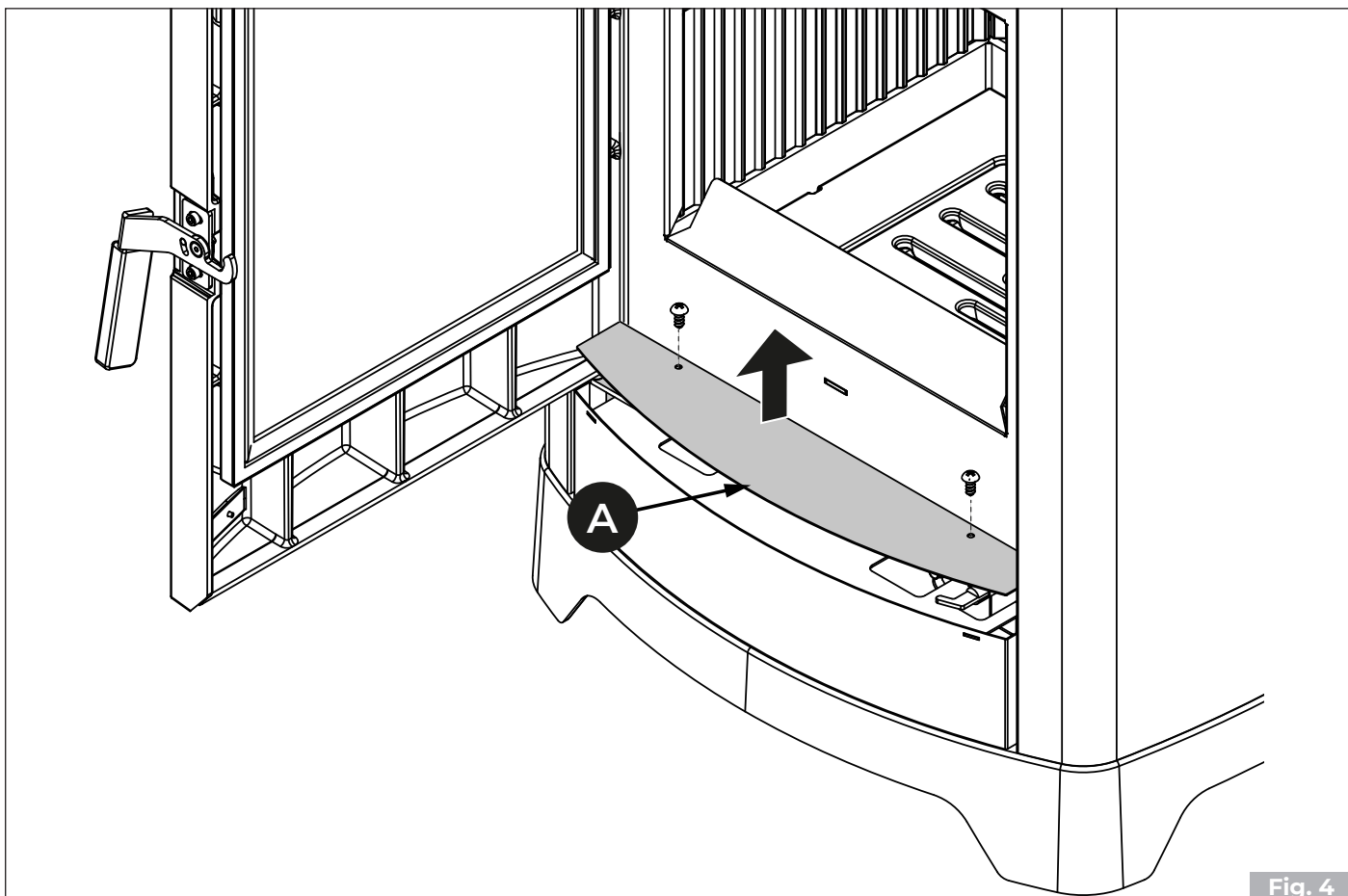
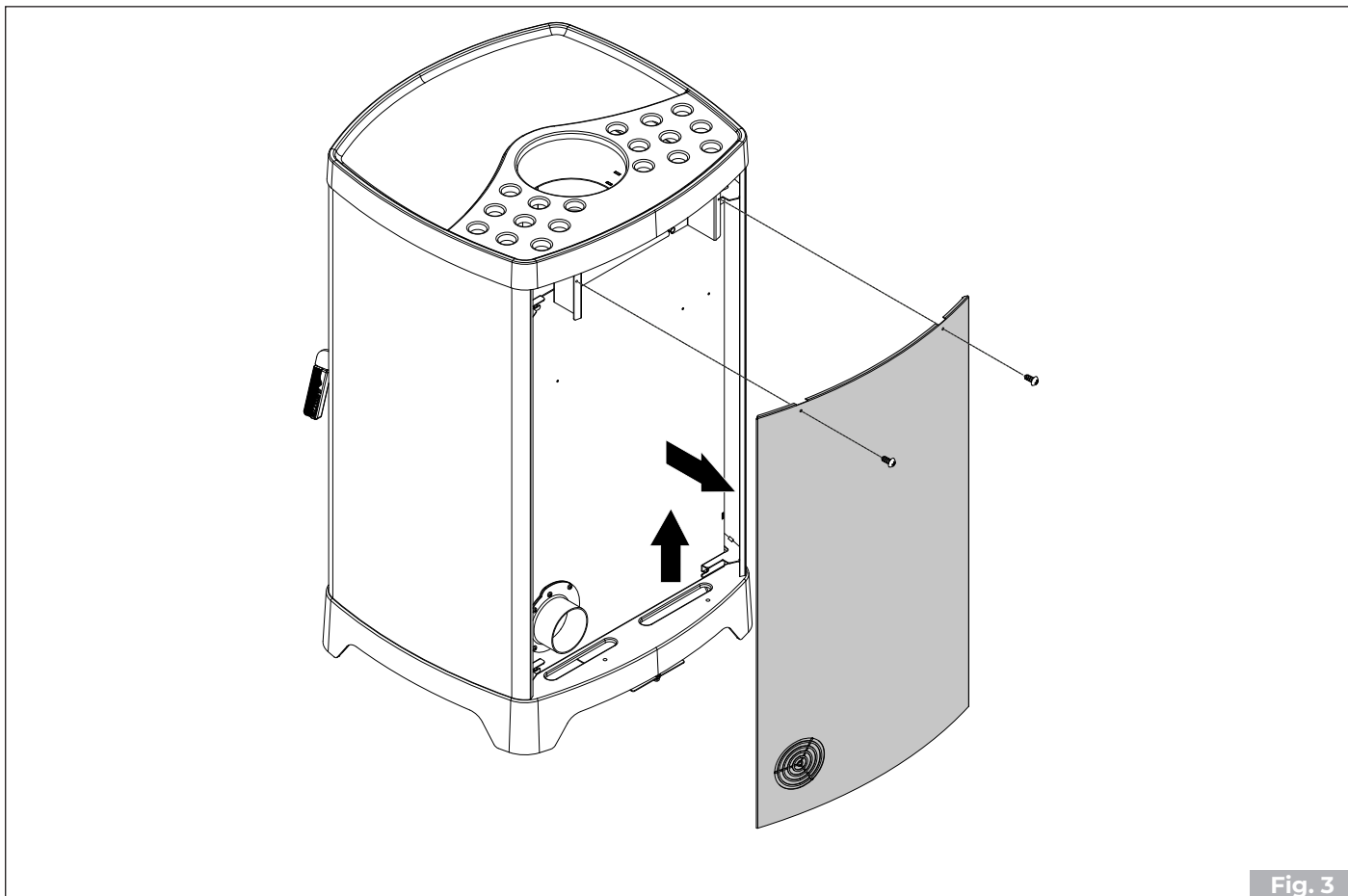
Les performances de la version 6 kW indiquées dans les spécifications techniques sont obtenues avec le nettoyage des vitres à moitié ouvert et le registre d'air primaire en position fermée.



Les performances de la version 10 kW indiquées dans les spécifications techniques sont obtenues avec le nettoyage des vitres à moitié ouvert et l'air primaire tel qu'indiqué.



2 DÉMONTAGE DES PARTIES ESTHÉTIQUES



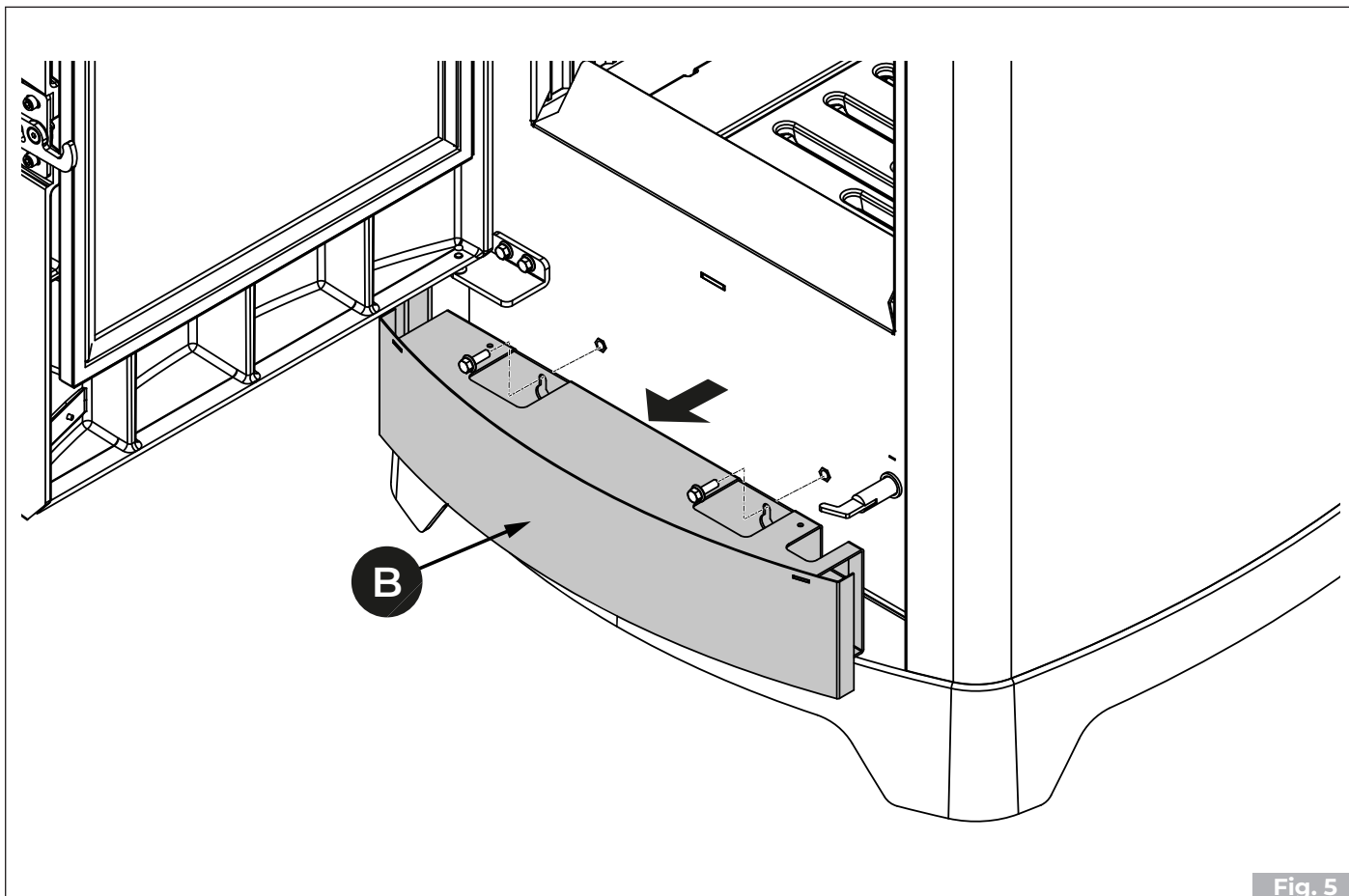


Fig. 5

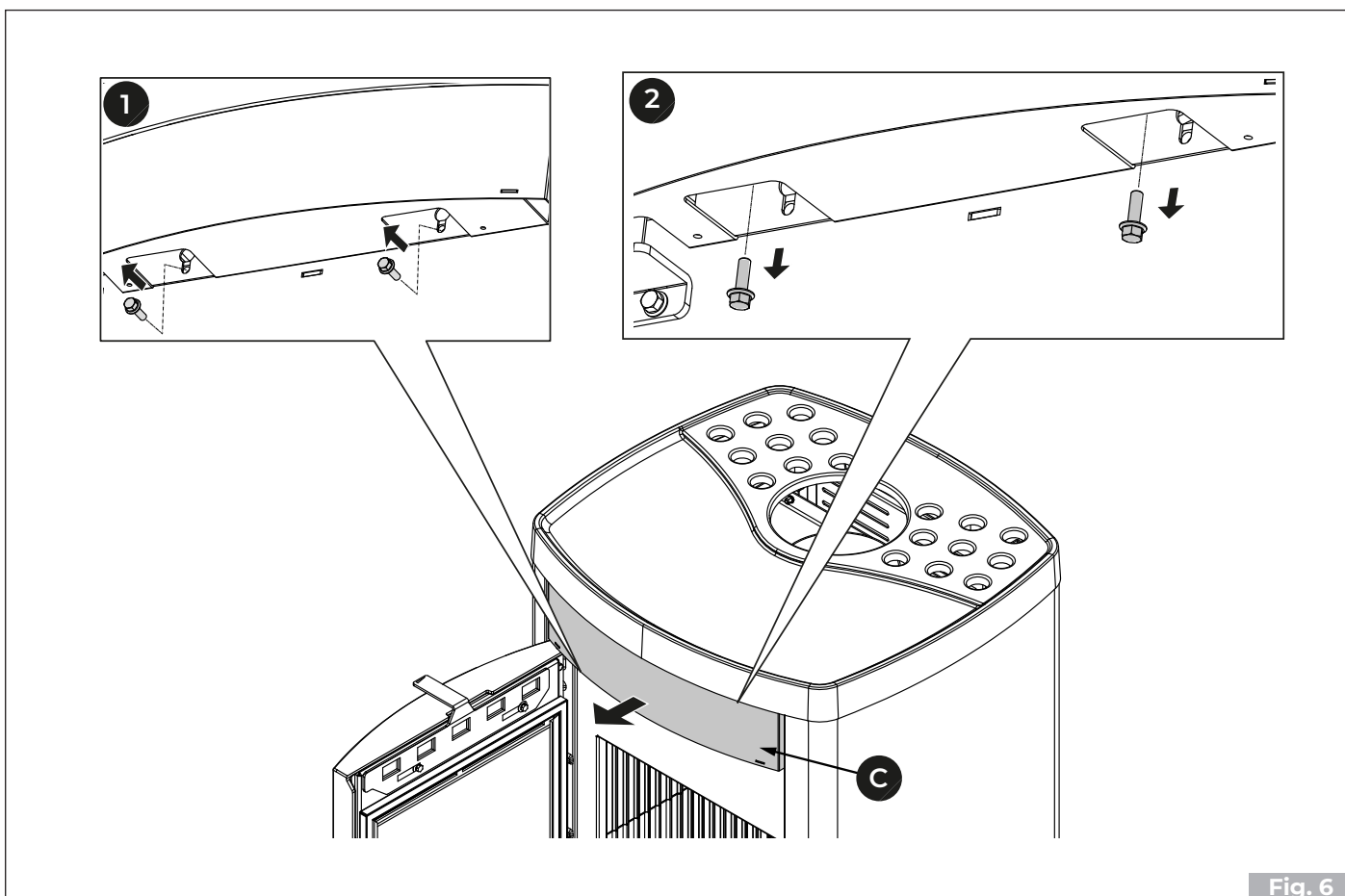


Fig. 6

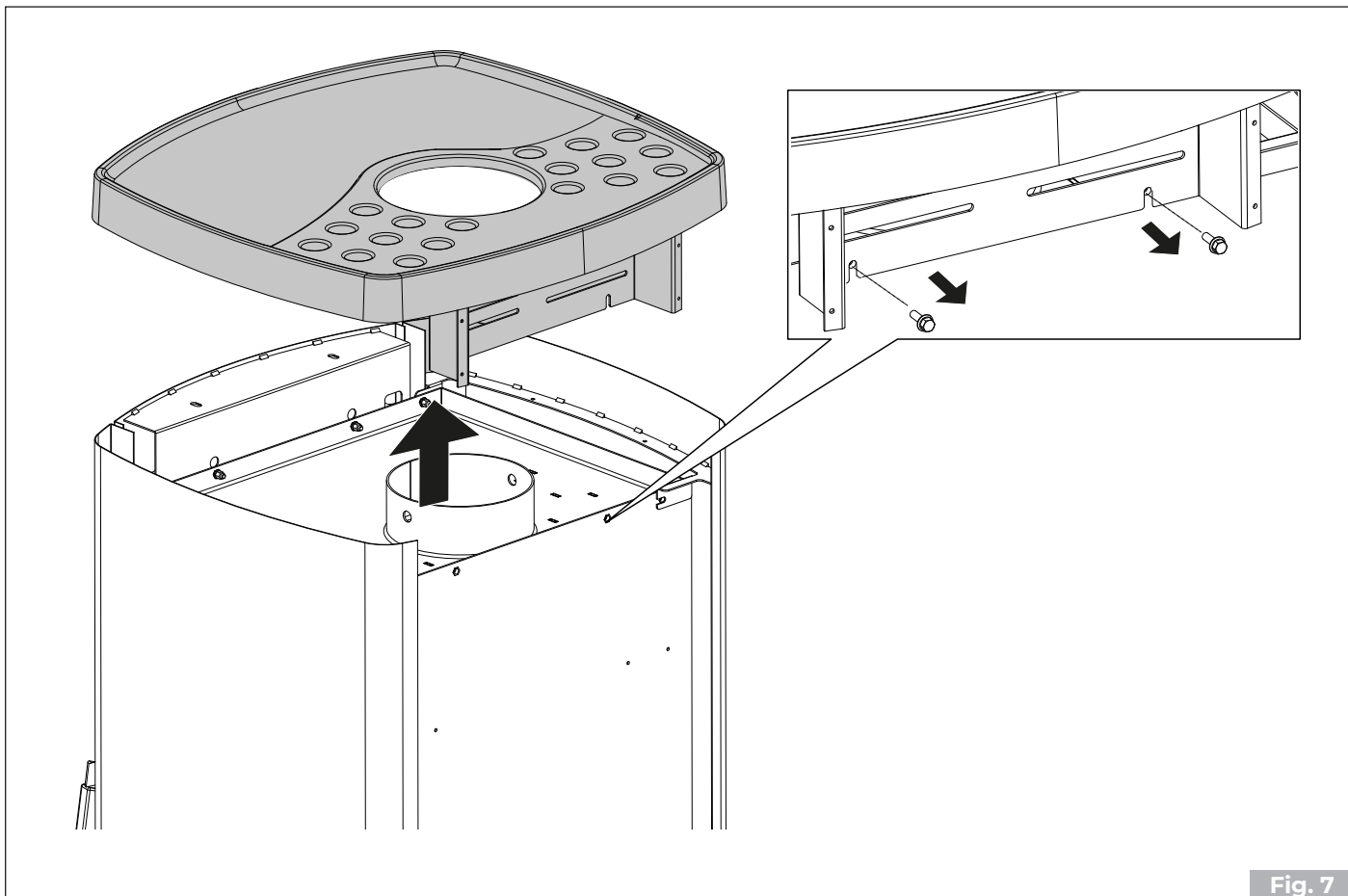


Fig. 7

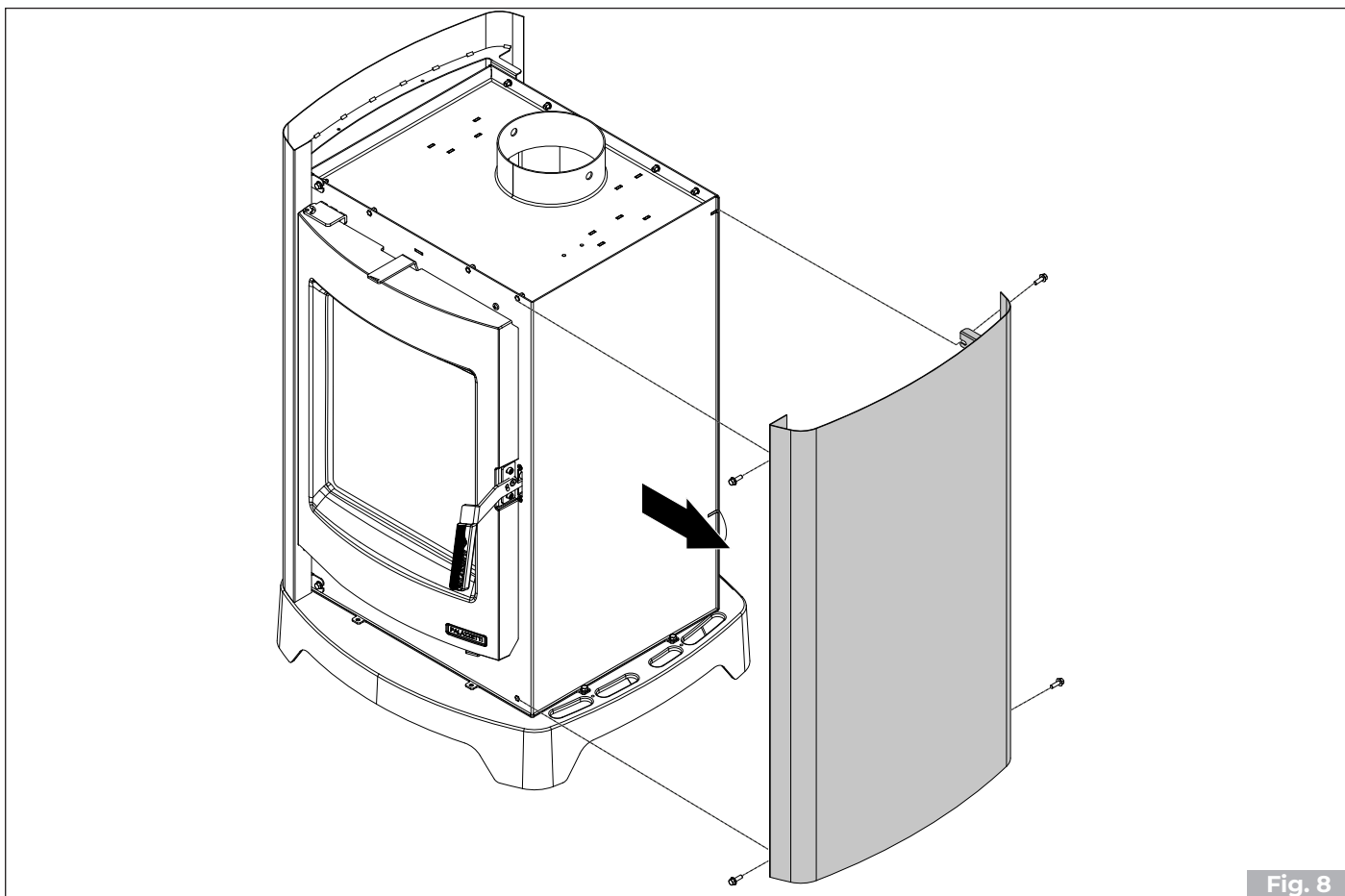


Fig. 8

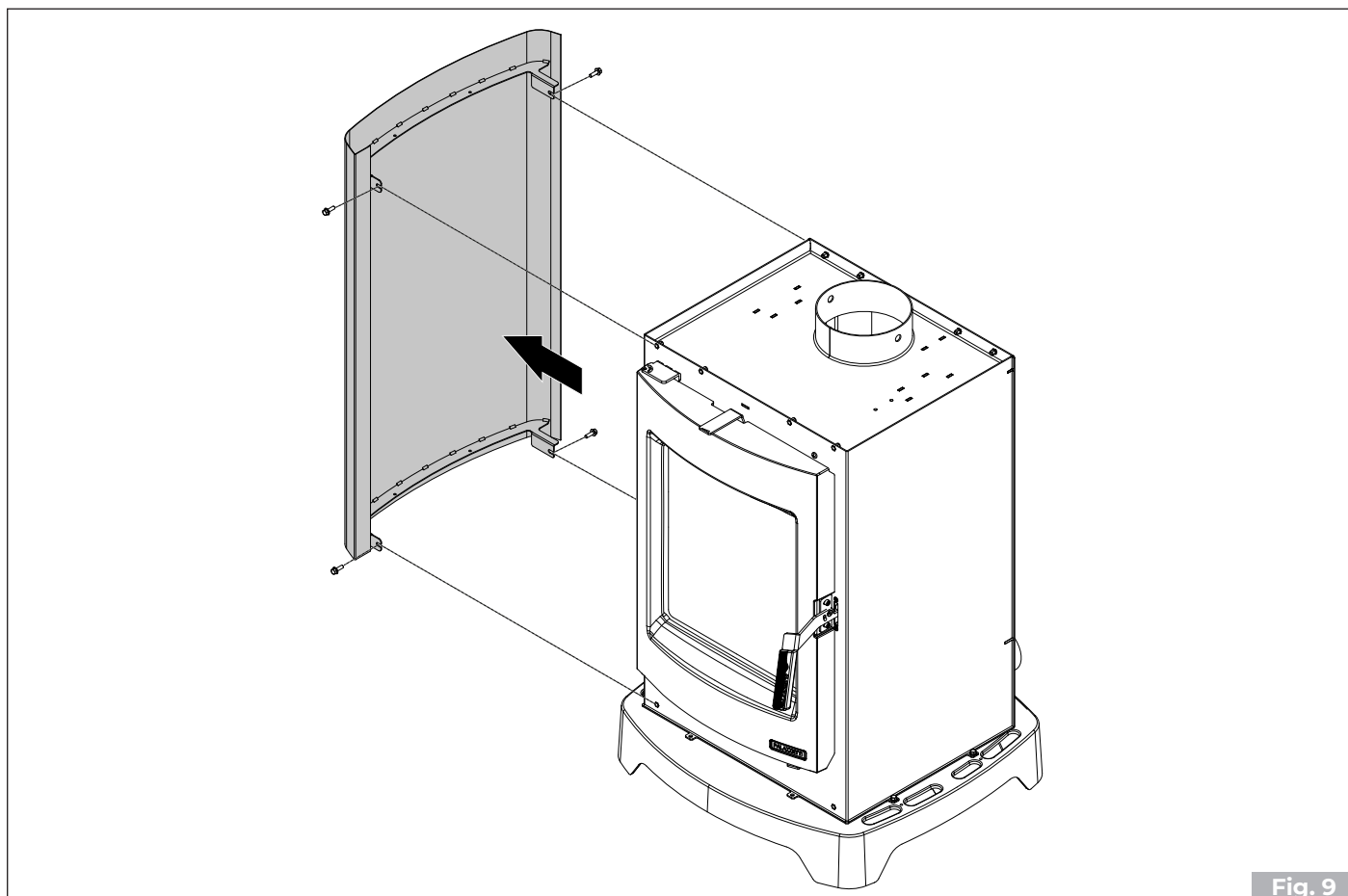


Fig. 9

Pour assembler les composants, il est nécessaire de procéder dans l'ordre inverse de celui indiqué dans les figures de démontage.

Inhaltsübersicht

1 DAS PRODUKT KENNEN	29
1.1 Abmessungen Charlotte	30
1.2 Technische Eigenschaften Charlotte	31
2 DEMONTAGE DER ÄSTHETISCHEN TEILE	32

1 DAS PRODUKT KENNEN

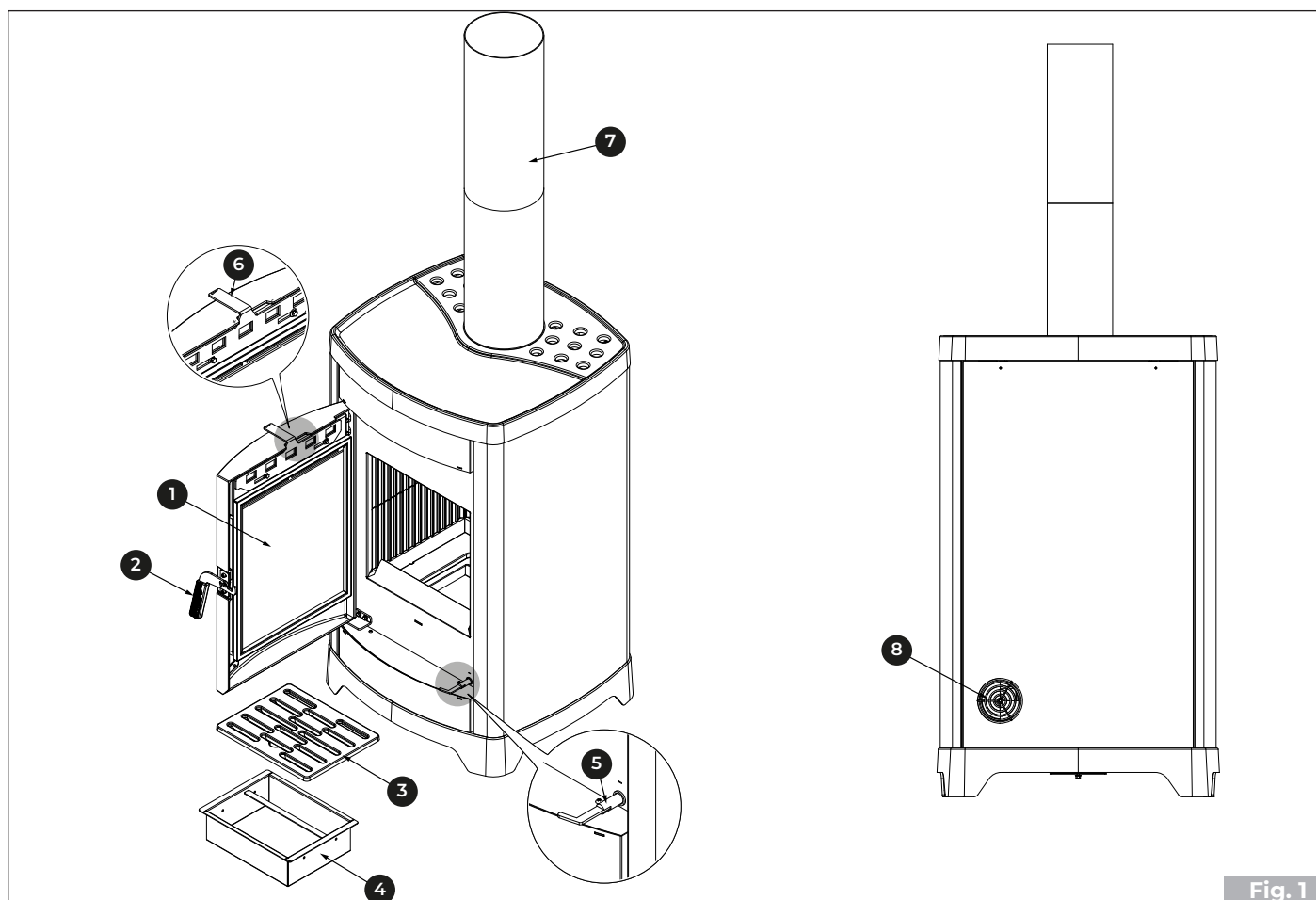


Fig. 1

1	Tür
2	Griff zum Öffnen der Tür
3	Feuerraumgitter
4	Aschekasten
5	Einstellung Verbrennungsluft
6	Luftregelung zur Glasreinigung
7	Rauchabzug
8	Eingang Verbrennungsluft

1.1 Abmessungen Charlotte

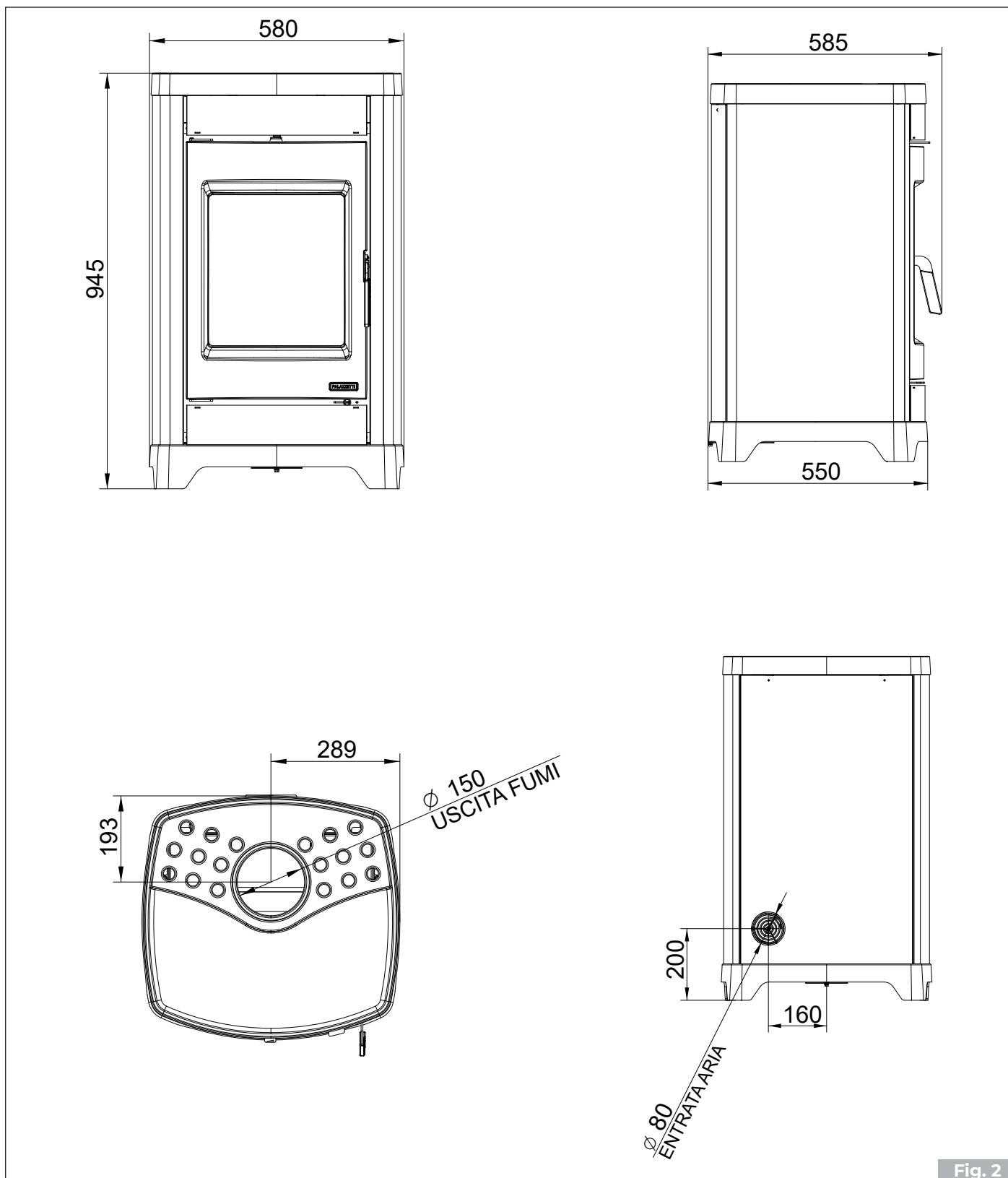


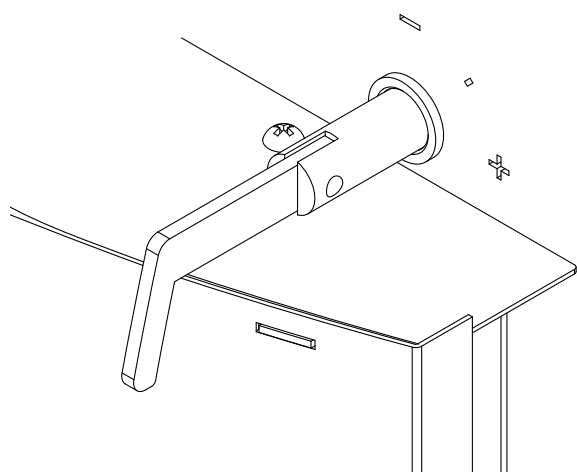
Fig. 2

1.2 Technische Eigenschaften Charlotte

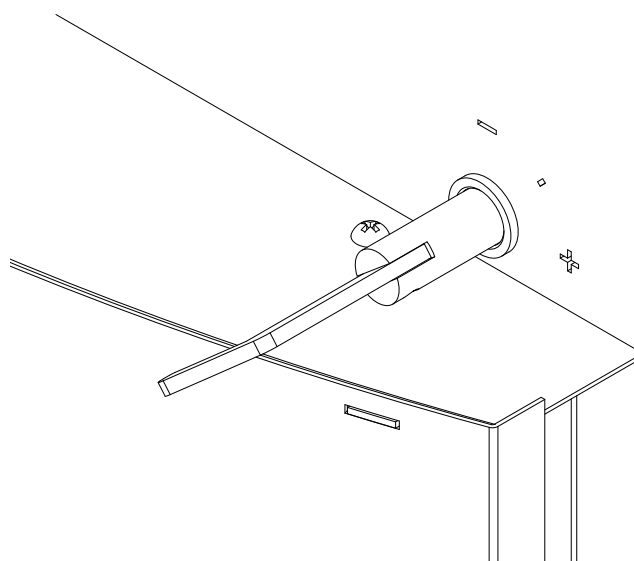
Technische Daten		6T	10G
Zugehörigkeitsklasse in Bezug auf D.L.G. 186/2017	Nr.	3	5
Nennwärmeleistung (*)	kW	6,3	10,4
Leistungsgrad	%	83,8	85,8
Stündlicher Kraftstoffverbrauch	kg/h	1,7	2,7
Rauchdurchsatz	g/s	6,1	6,7
CO-Emissionen (13% von O ₂)	mg/Nm ³	1270	647
Rauchtemperatur	°C	193,8	231,5
Brennstoff		Holz	Holz
Kaminzug	Pa	12 ± 2	12 ± 2
Gewicht	kg	150	150
Rauchabzug	mm	Ø 150	Ø 150
Außenlufteinlass	mm	Ø 120	Ø 120
Eingang Verbrennungsluft	mm	Ø 80	Ø 80
Geeignet für Räume mit nicht weniger als:	m ³	50	50

Elektrische Daten		CHARLOTTE
Spannung	V	-
Frequenz	Hz	-
Max. aufgenommene Leistung im Betrieb	W	-

Die Leistungsdaten für die 6 kW-Version in den technischen Daten werden mit halb geöffneter Glasreinigung und geschlossenem Primärluftregister erzielt.



Die in den technischen Daten angegebenen Leistungswerte für die 10 kW-Version wurden mit halb geöffneter Glasreinigung und Primärluft wie abgebildet erzielt.



2 DEMONTAGE DER ÄSTHETISCHEN TEILE

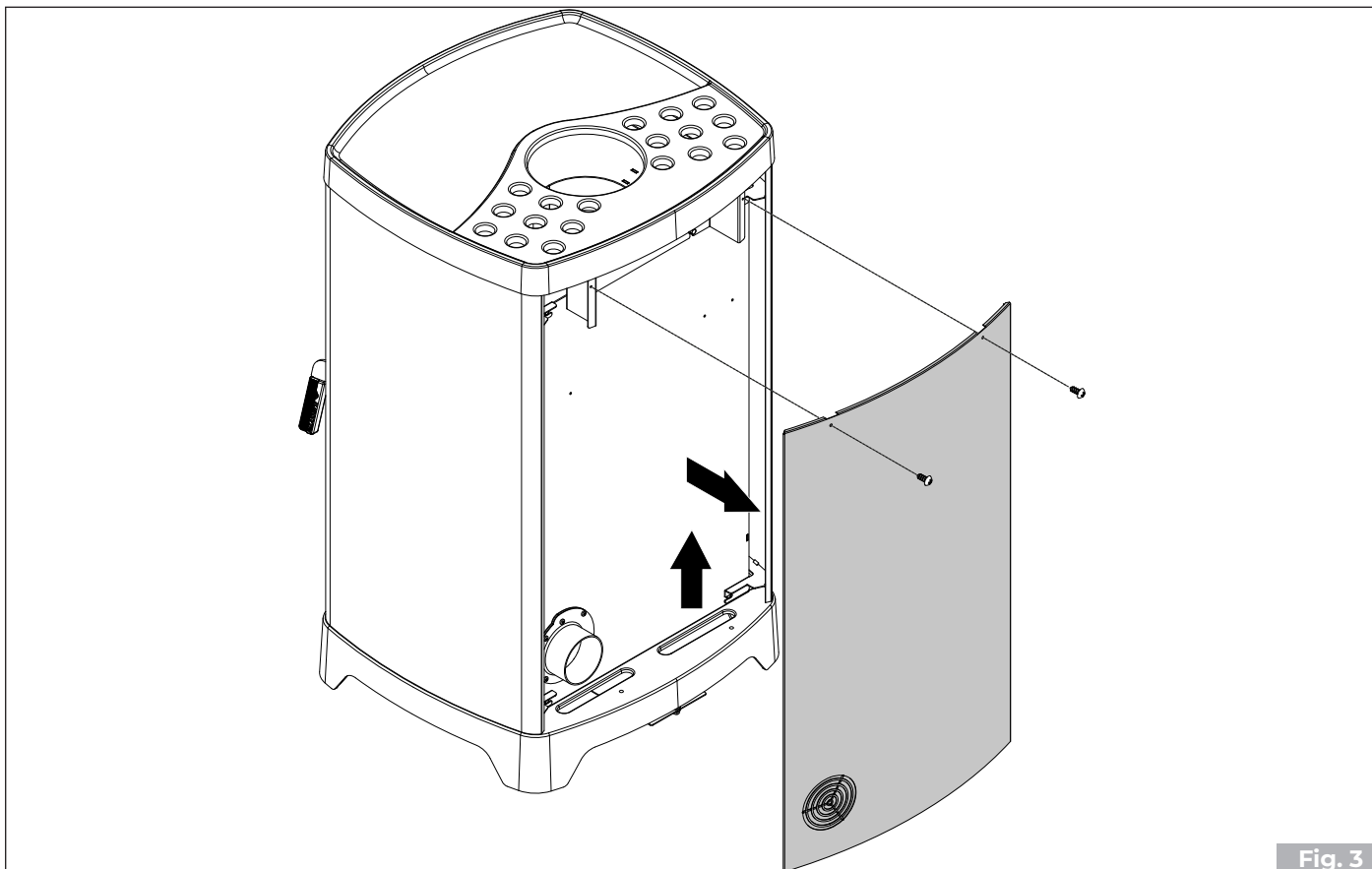


Fig. 3

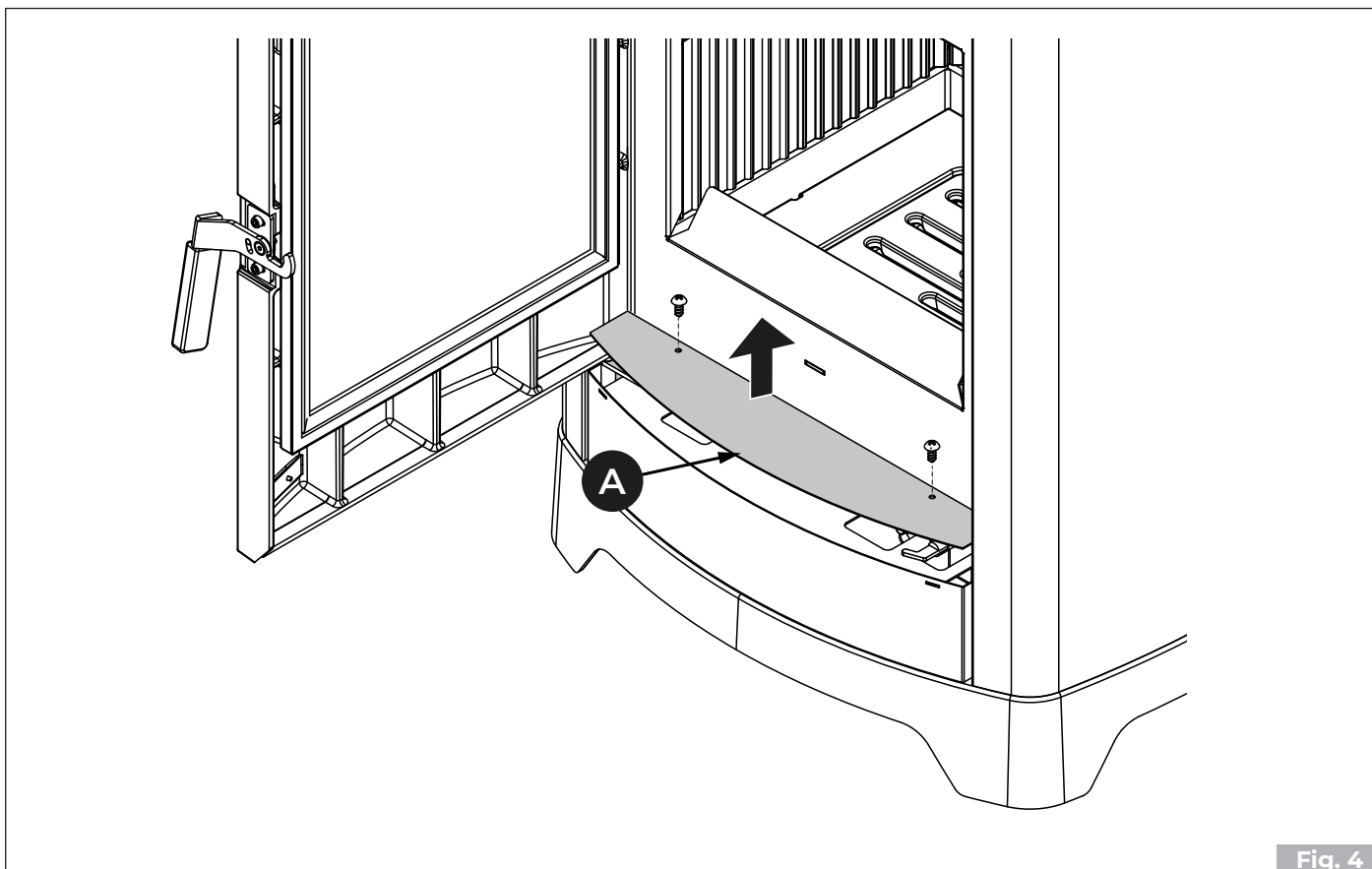


Fig. 4

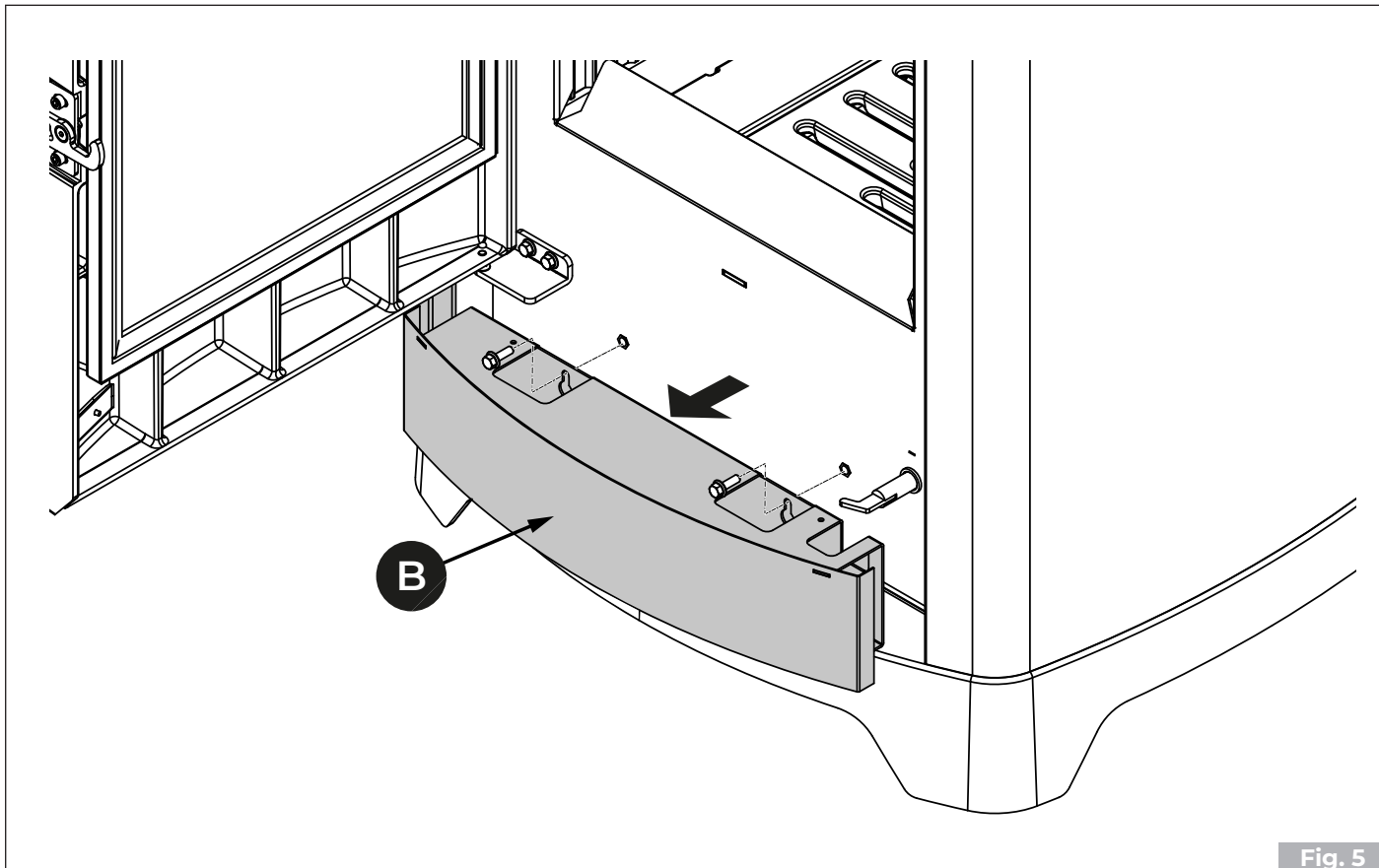


Fig. 5

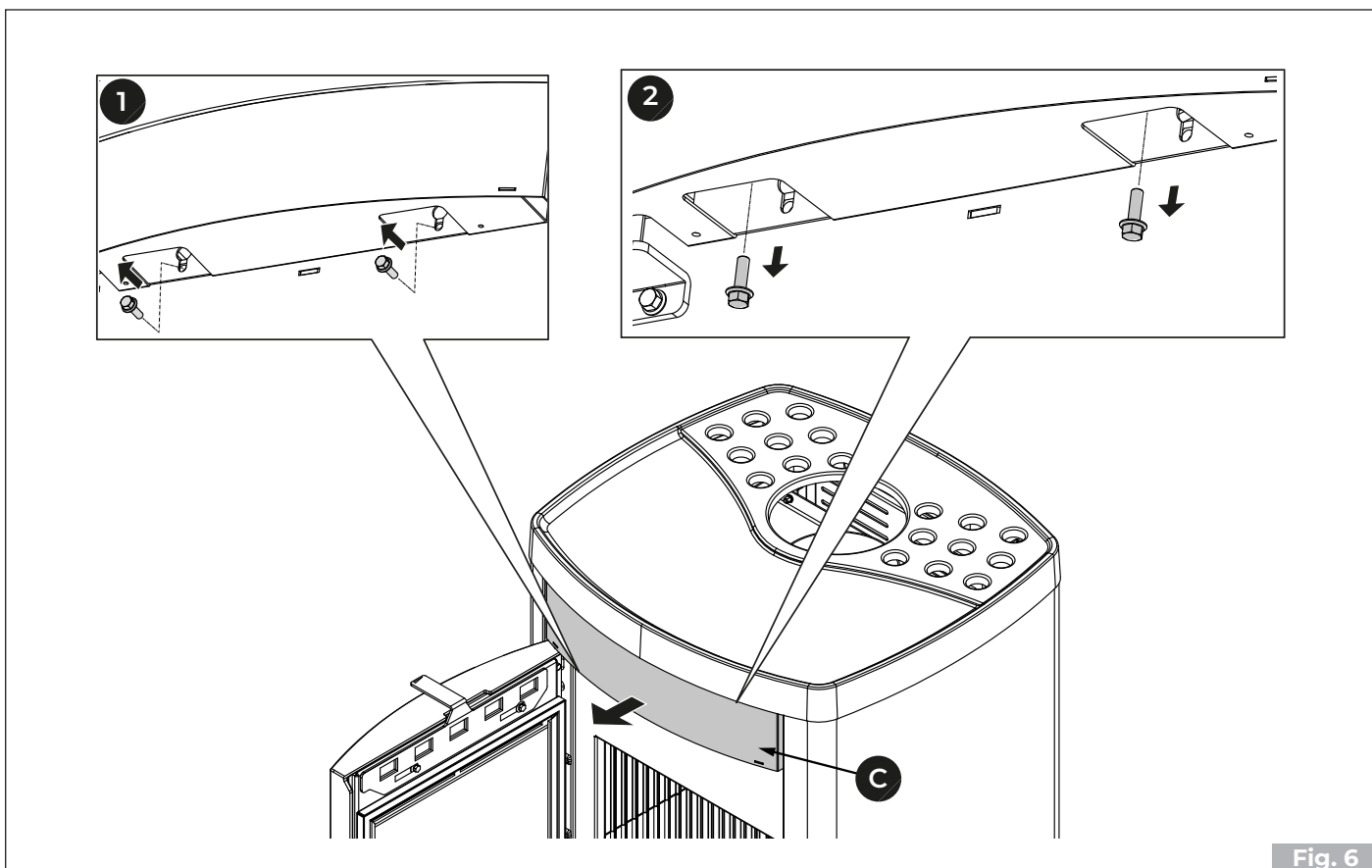


Fig. 6

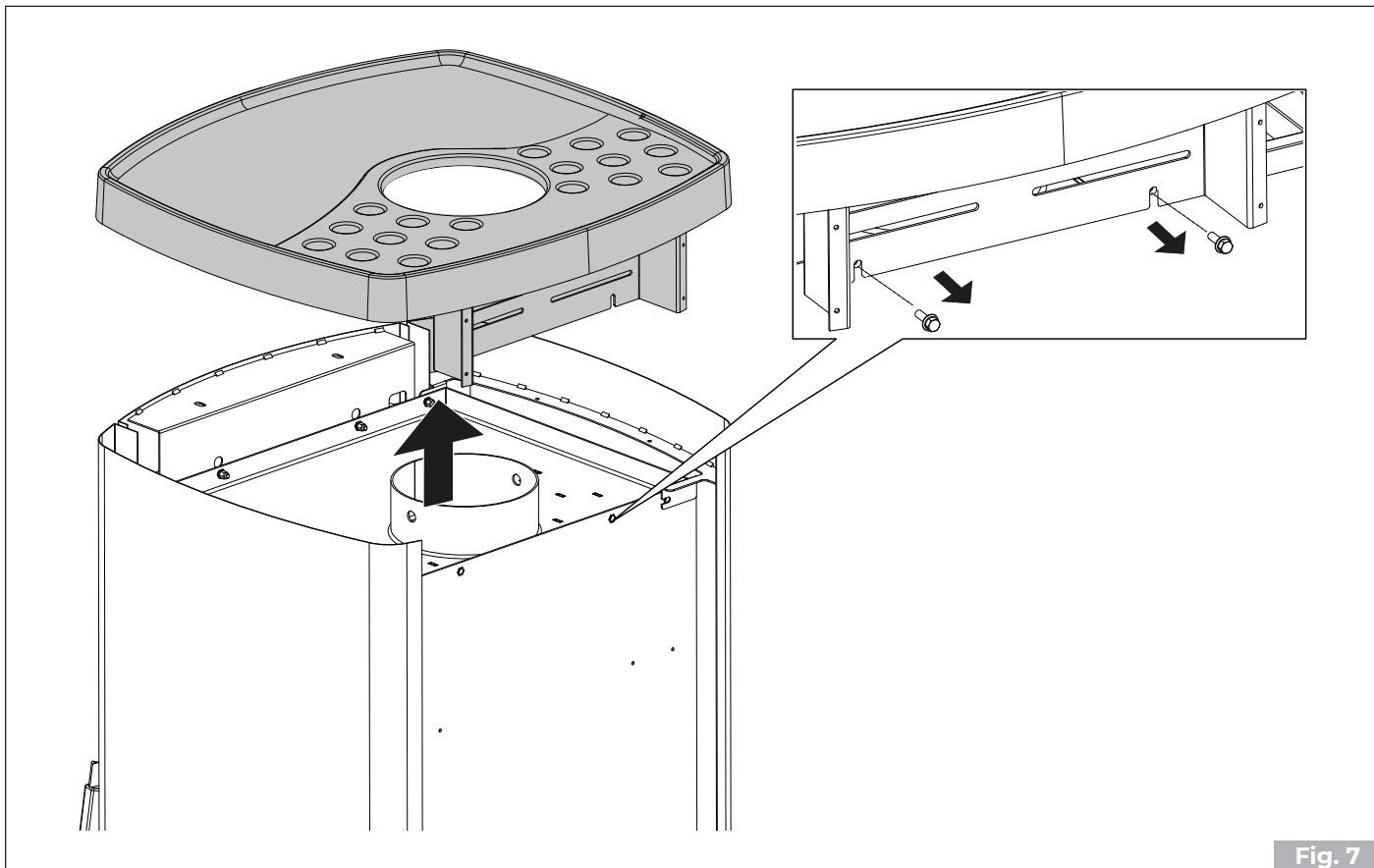


Fig. 7

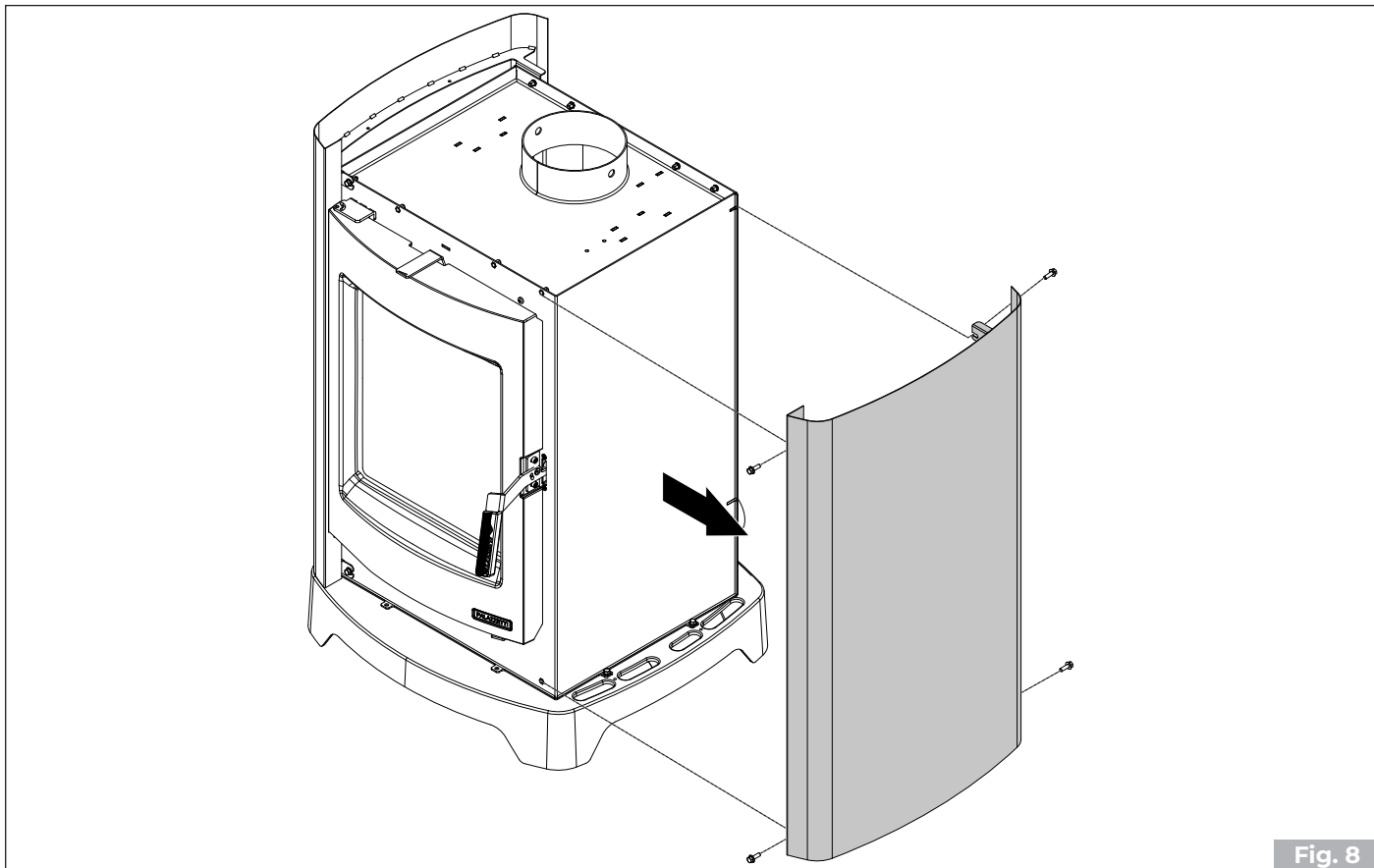
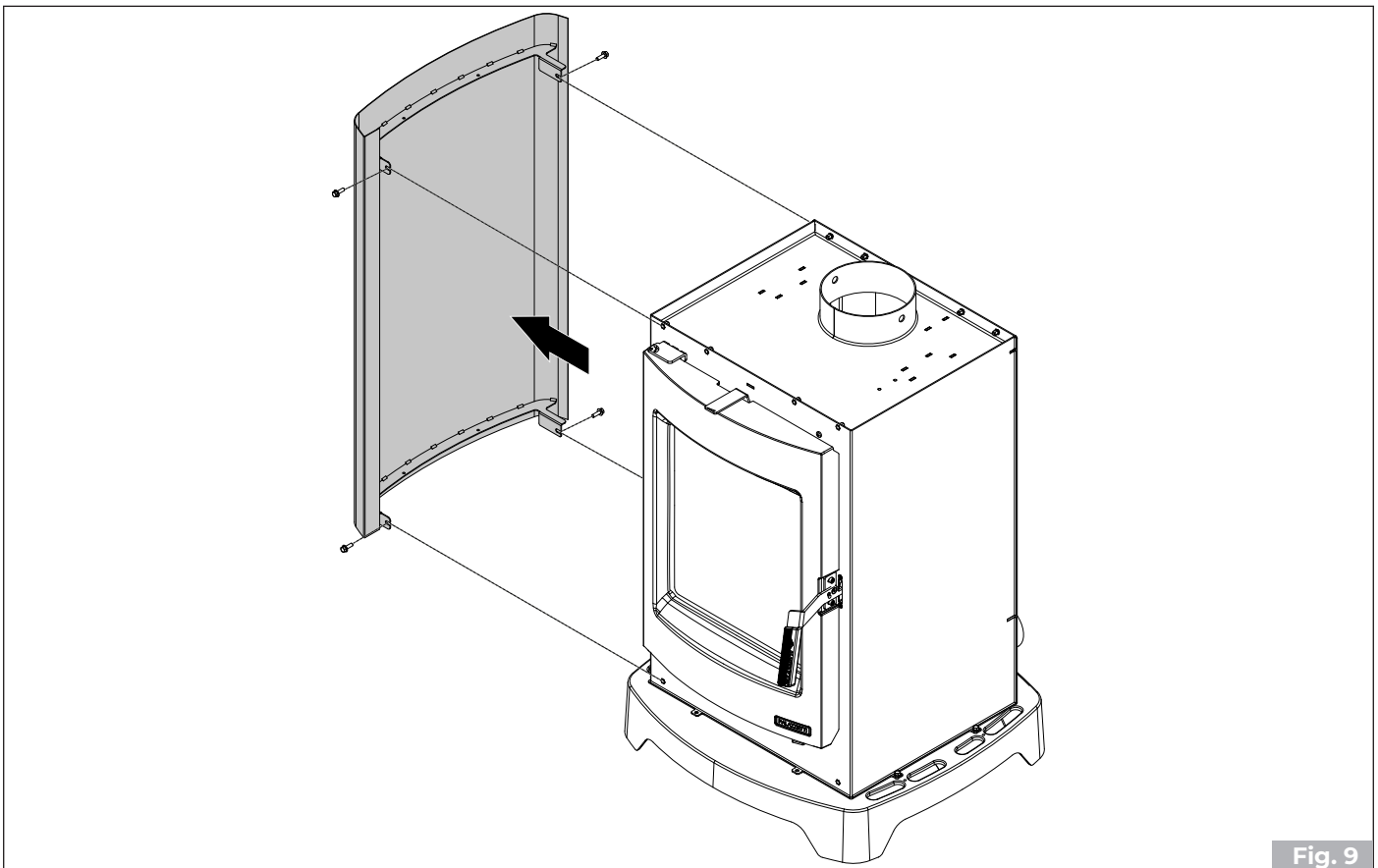


Fig. 8



Für die Montage der Komponenten ist die entgegengesetzte Reihenfolge der Demontagefiguren erforderlich.

Sumario

1 CONOCER EL PRODUCTO	37
1.1 Dimensiones Charlotte	38
1.2 Características técnicas Charlotte	39
2 MONTAJE DE ELEMENTOS ESTÉTICOS	40

1 CONOCER EL PRODUCTO

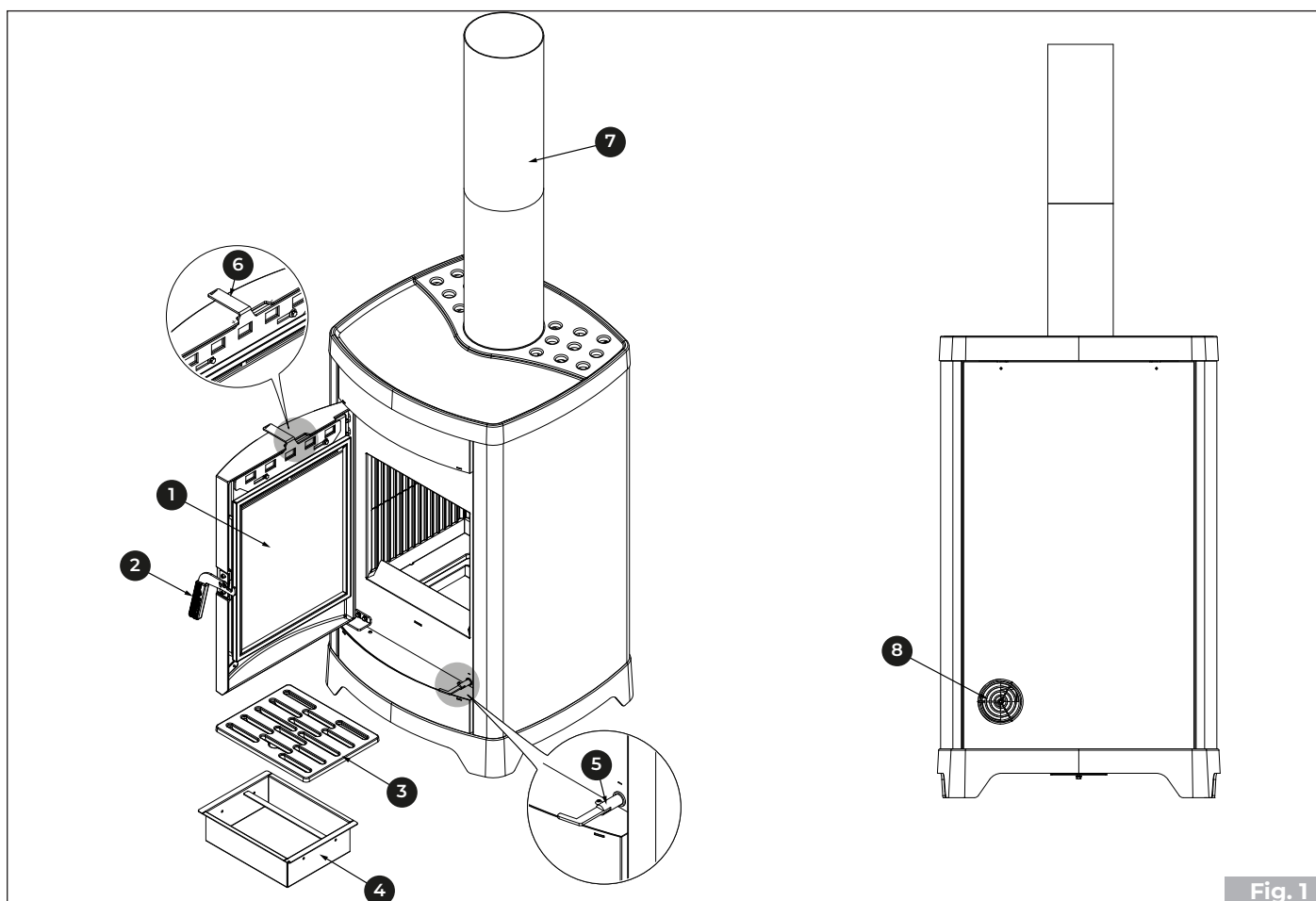


Fig. 1

1	Puerta
2	Tirador de apertura puerta
3	Rejilla hogar
4	Cajón de cenizas
5	Regulación aire comburente
6	Regulación del aire limpieza del vidrio
7	Salida humos
8	Entrada aire comburente

1.1 Dimensiones Charlotte

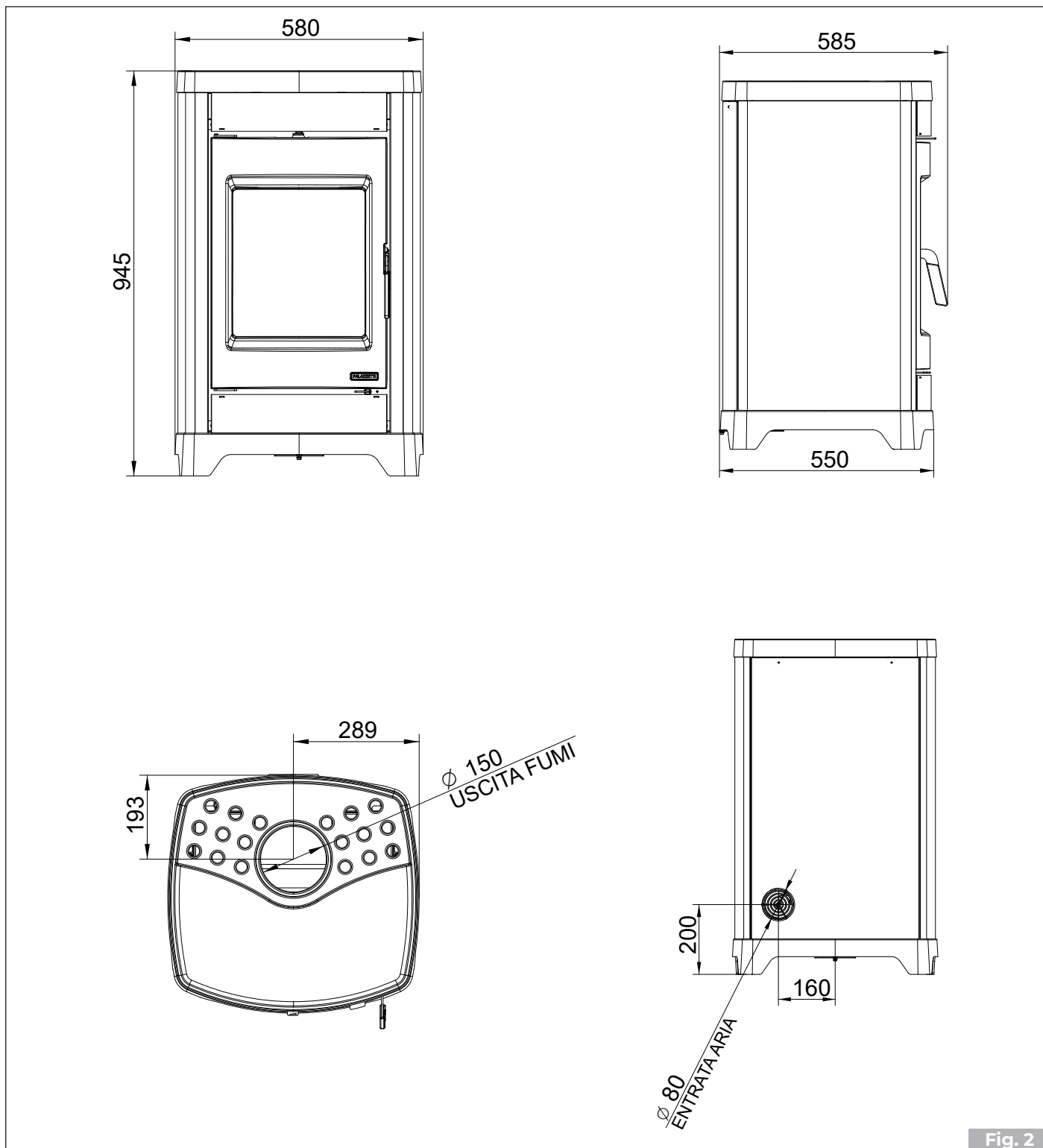


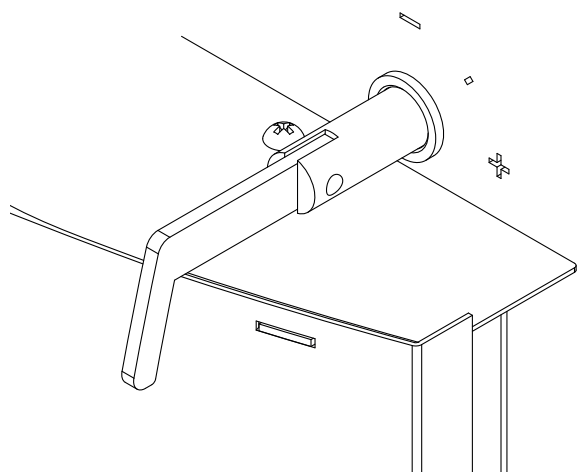
Fig. 2

1.2 Características técnicas Charlotte

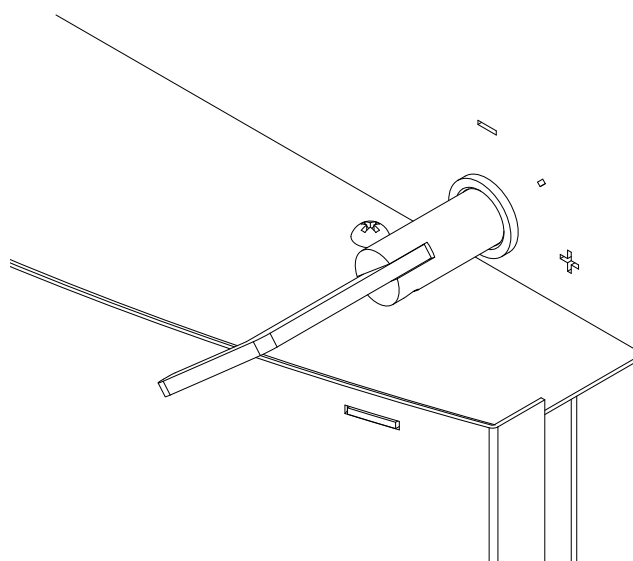
Datos técnicos		6T	10G
Clase de pertenencia con referencia a D.L.G. 186/2017	Nr.	3	5
Potencia térmica nominal (*)	kW	6,3	10,4
Rendimiento	%	83,8	85,8
Consumo horario de combustible	kg/h	1,7	2,7
Capacidad de los humos	g/s	6,1	6,7
Emisiones de CO (13% de O2)	mg/Nm ³	1270	647
Temperatura humos	°C	193,8	231,5
Combustible		Leña	Leña
Tiro de la chimenea	Pa	12 ± 2	12 ± 2
Peso	kg	150	150
Salida humos	mm	Ø 150	Ø 150
Toma de aire externa	mm	Ø 120	Ø 120
Entrada aire comburente	mm	Ø 80	Ø 80
Adecuado para locales no inferiores a:	m ³	50	50

Datos eléctricos		CHARLOTTE
Tensión	V	-
Frecuencia	Hz	-
Potencia máx absorbida durante el funcionamiento	W	-

Las cifras de rendimiento para la versión de 6 kW en las especificaciones técnicas se obtienen con la limpieza del cristal medio abierta y el registro de aire primario en posición cerrada.



Las cifras de rendimiento de la versión de 10 kW que figuran en las especificaciones técnicas se han obtenido con la limpieza del cristal medio abierta y el aire primario como se muestra.



2 MONTAJE DE ELEMENTOS ESTÉTICOS

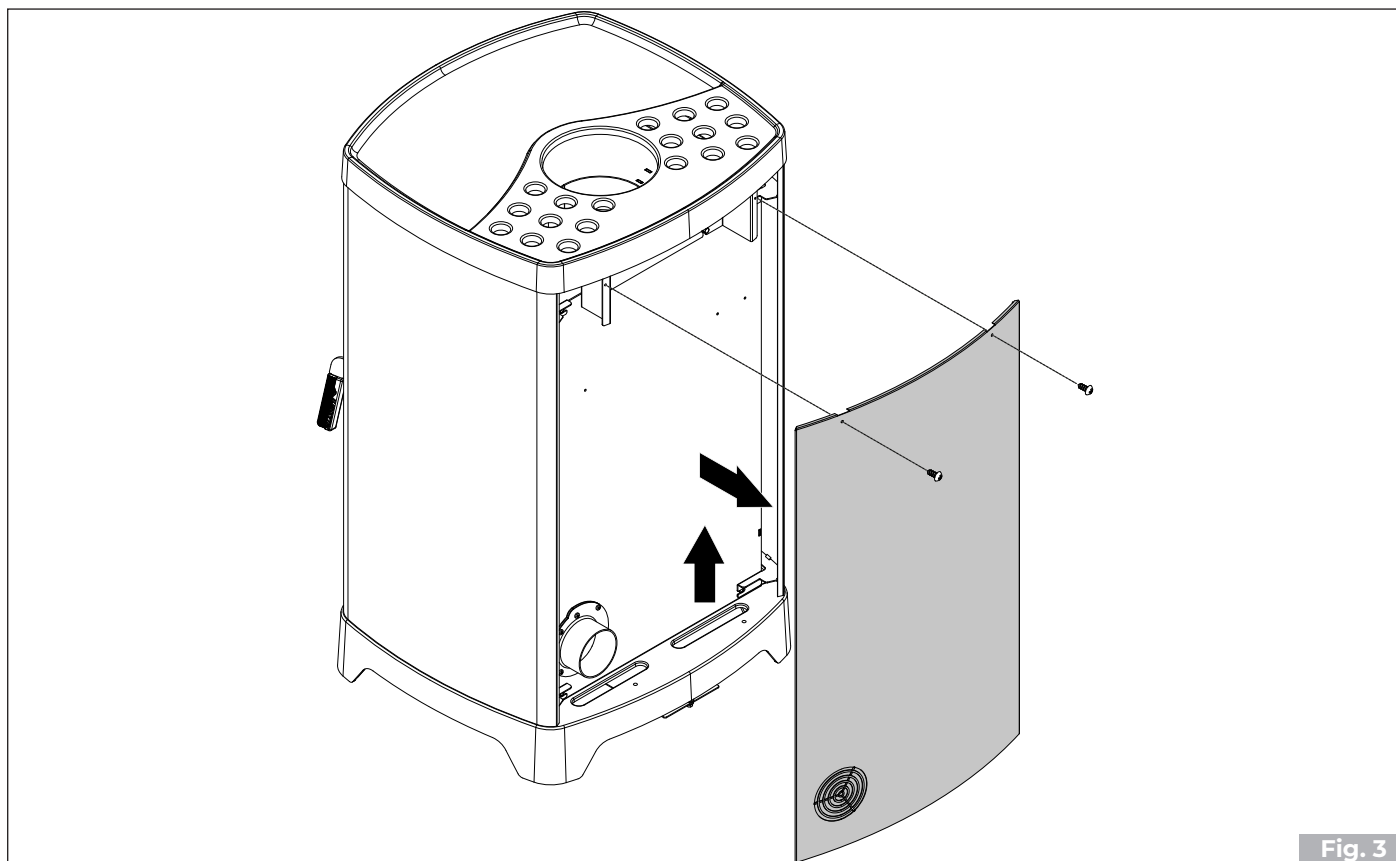


Fig. 3

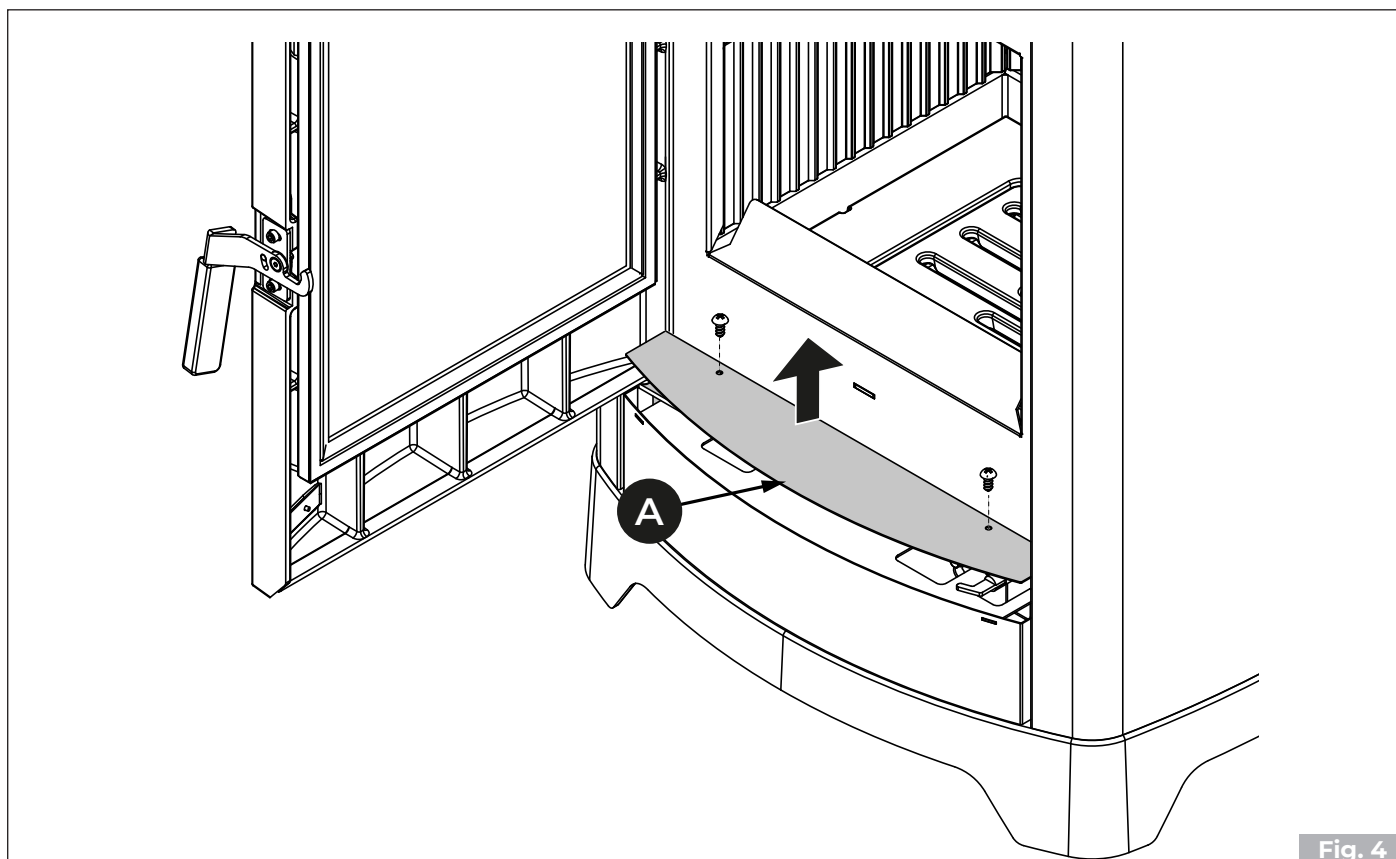
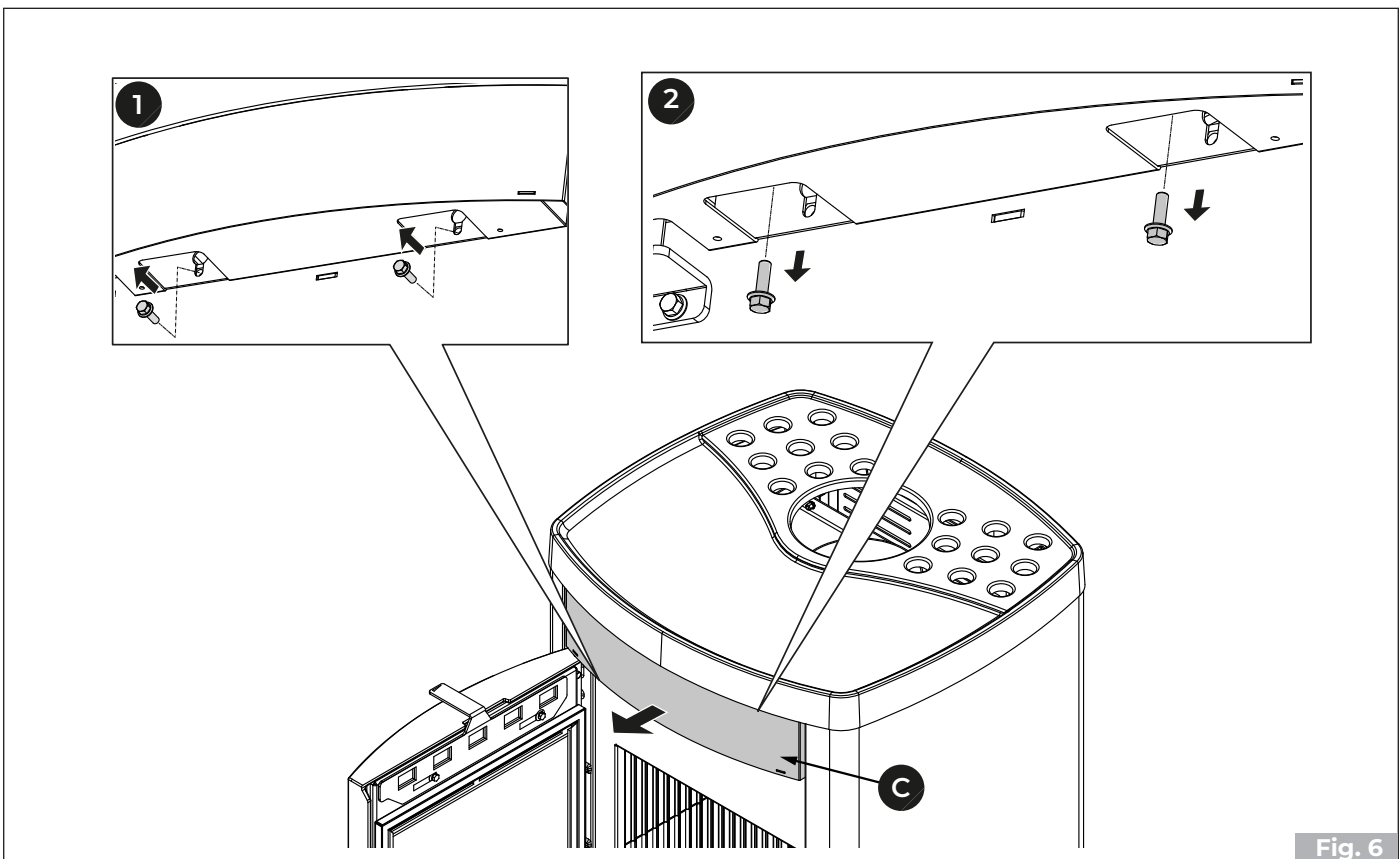
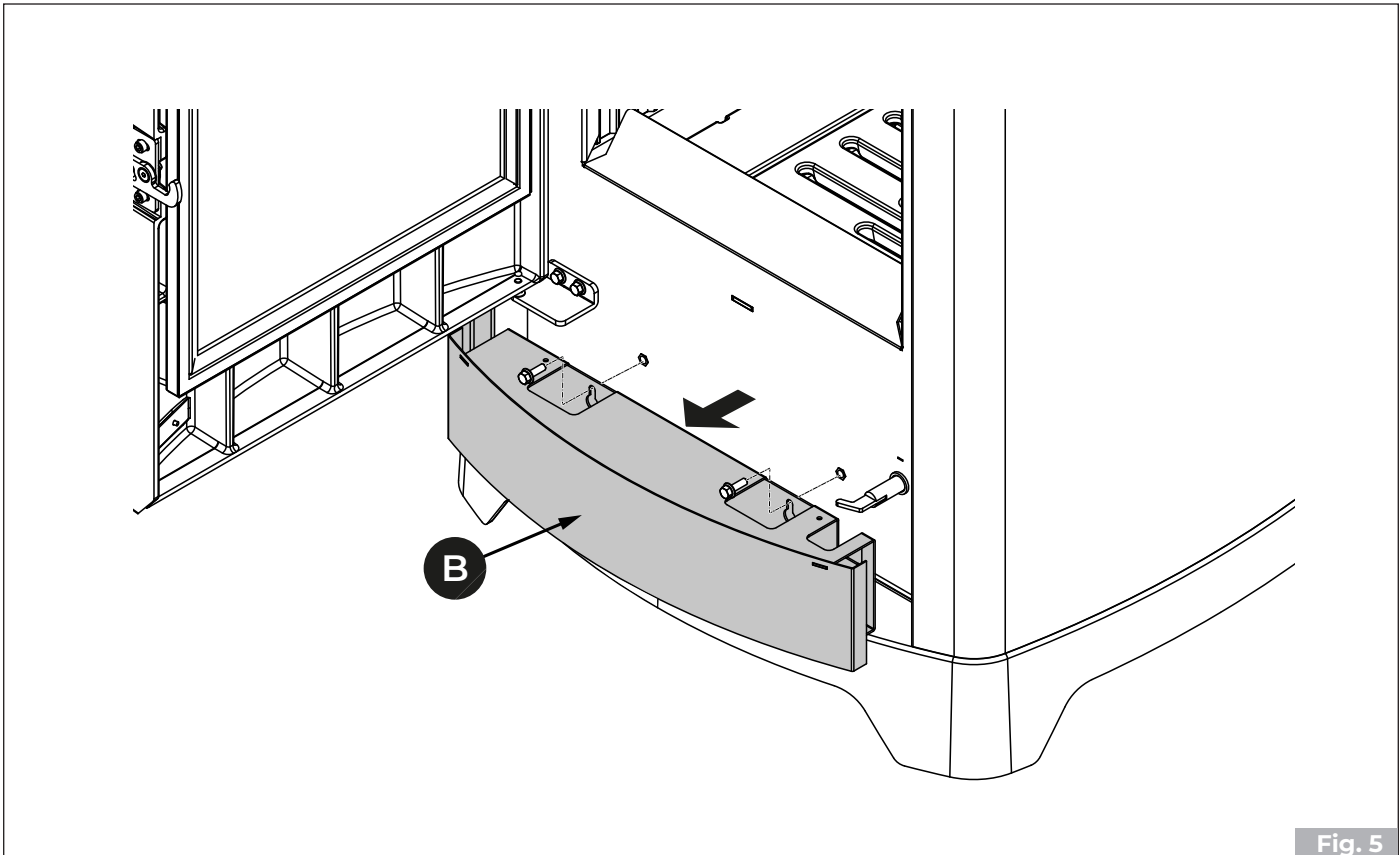
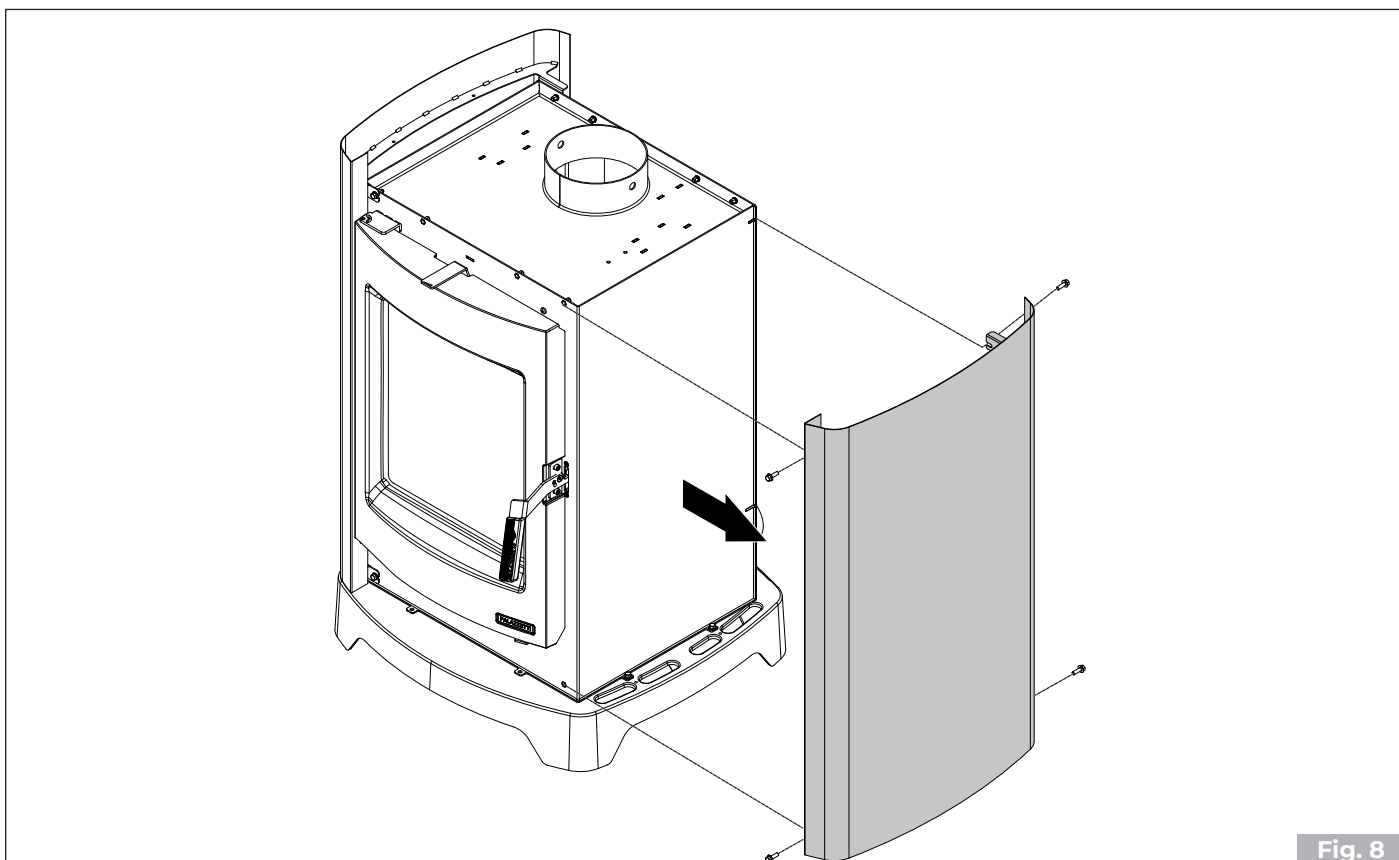
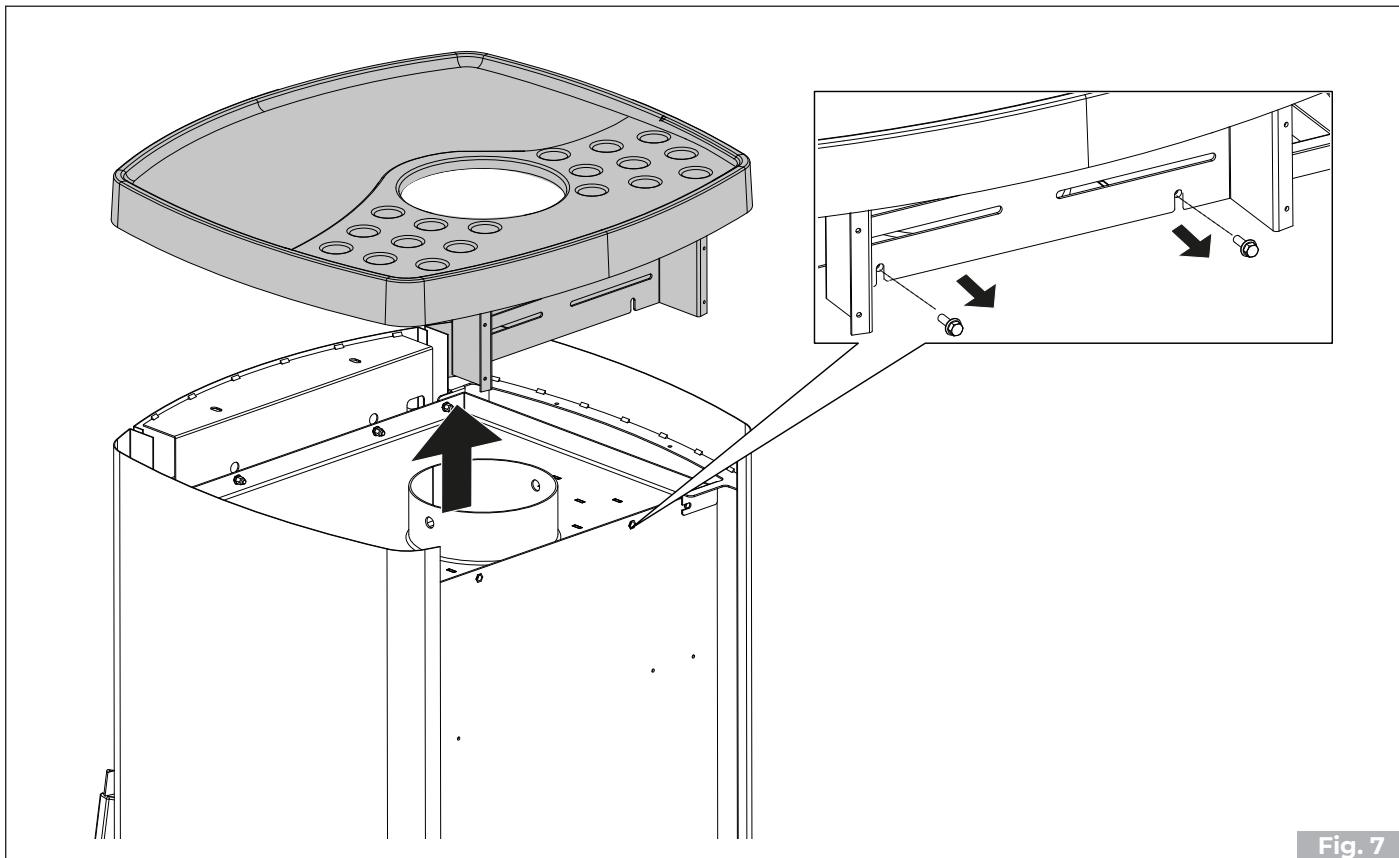
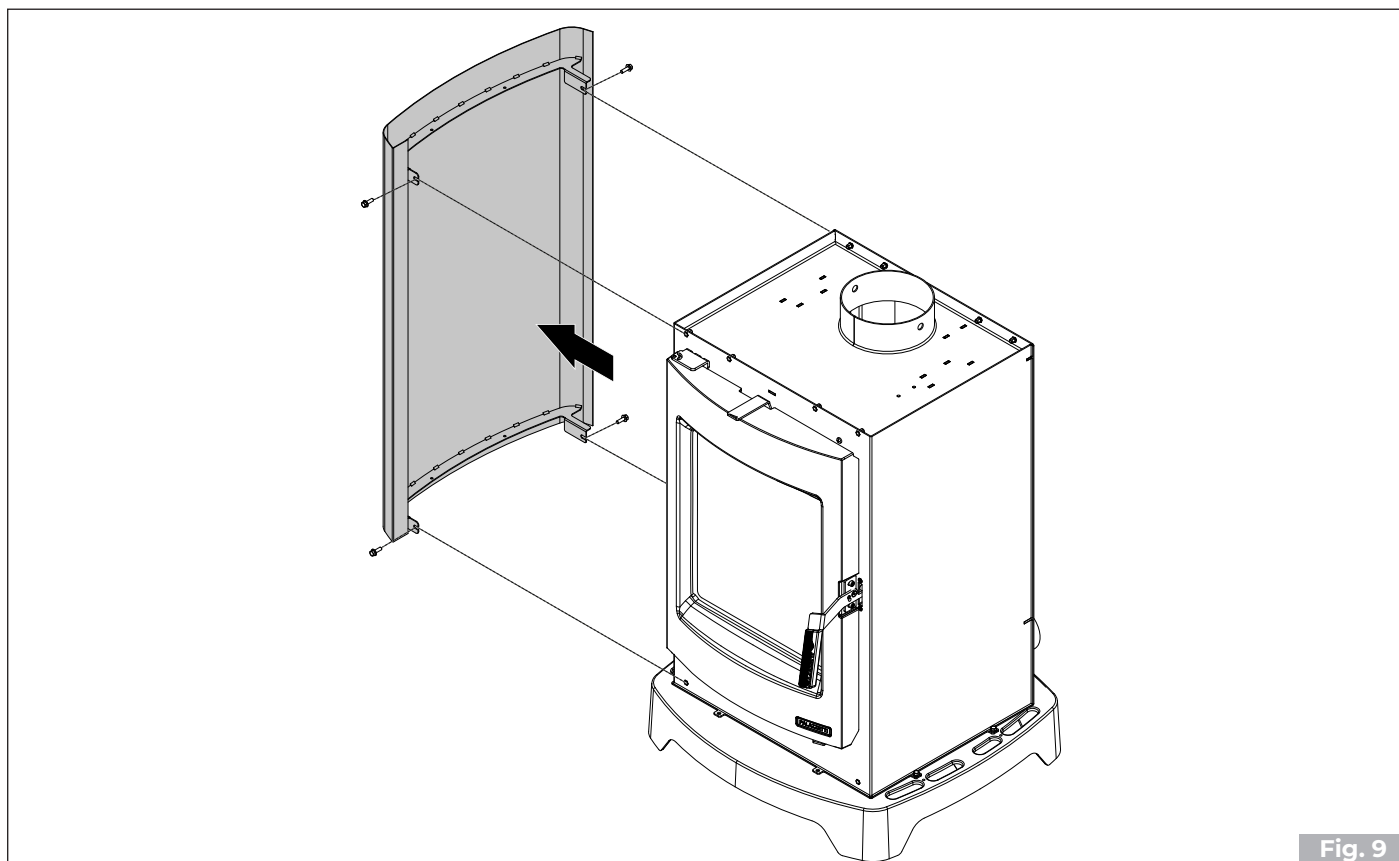


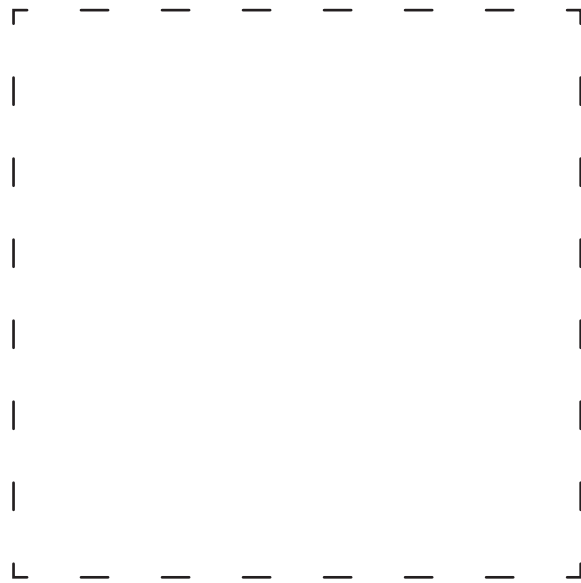
Fig. 4







Para montar los componentes, es necesario proceder en el orden inverso al mostrado en las figuras de desmontaje.



PALAZZETTI

IL CALORE CHE PIACE ALLA NATURA

Palazzetti Lelio s.p.a.
Via Roveredo, 103
cap 33080 - Porcia (PN) - ITALY
Internet: www.palazzetti.it

Palazzetti si riserva di variare in qualunque momento e senza preavviso i propri prodotti nell'intento di migliorarli senza pregiudicarne le caratteristiche essenziali.

Palazzetti reserves the right to change its products at any time and without notice in order to improve them without compromising their essential characteristics.

Palazzetti se réserve le droit de modifier ses produits à tout moment et sans préavis afin de les améliorer sans en compromettre les caractéristiques essentielles.

Palazzetti behält sich das Recht vor, seine Produkte jederzeit und ohne vorherige Ankündigung zu ändern, um sie zu verbessern, ohne ihre grundlegenden Eigenschaften zu beeinträchtigen.

Palazzetti se reserva el derecho de variar de cualquier modo y sin preaviso los propios productos en el intento de mejorar sin perjudicar las características esenciales.