

Bruksanvisning for vedfyrte komfyrer.

SERIE 149A



Mod. 149A Aurora V



Mod. 149A Aurora VL



Mod. 149A Valentina V



Mod. 149A Gaia SX V

Vi ber deg om å lese denne håndboken nøye fordi den gir deg viktig informasjon om installasjon, bruk, vedlikehold og sikkerheten til produktet.

- 1.1 Generelt 23
- 1.2 Mottak 23
- 1.3 Ovnens plassering 23
- 1.4 Tilkobling 25
- 1.5 Montering av rekkverk 26
- 1.6 Elektrisk kobling 26
- 1.7 Tekniske detaljer 27
- 1.8 Bruk og sikkerhet 28
- 1.9 Start 29
- 2.0 Omstart med glør 30
- 2.1 Rensing av rist 30
- 2.2 Tømming av askeskuff 30
- 2.3 Varmeskuff 30
- 2.4 Prime lufterventil 31
- 2.5 Røkventil 31
- 2.6 Kokeplate 32
- 2.7 Regulering av luft
- 2.8 Rengjøring 33
- 2.9 Rengjøring innvendig avgassrør 33/34
- 3.0 Vanlig vedlikehold 35
- 3.1 Feilsøking 36

Installasjon av et ildsted må være i henhold til nasjonale lover og regler. Alle lokale bestemmelser, og også de som henviser til nasjonale og europeiske standarder, skal overholdes ved installasjonen av produktet.

Ovnene kan først tas i bruk etter at den er kontrollert av kvalifisert kontrollør.

Ovnene er bygget i samsvar med europeiske normer.

Et CE-godkjenningsskilt med serienummer er plassert bak på produktet på alle våre produkter. Det inneholder informasjon om identifikasjon og dokumentasjon av produktet

INSTALLASJON

1.1 Generelt

Les nøye innholdet i denne bruksanvisningen, den inneholder viktig informasjon og instruksjoner for installasjon, bruk, vedlikehold og produktsikkerhet.

Ovnen må installeres i et miljø som anses egnet for installasjon. Alle lover, standarder og forskrifter gjeldende på installasjonsstedet må overholdes, spesielt når det gjelder brannforebygging.

Installasjon av nye ildsteder meldes til lokale bygningsmyndigheter. Skjema finnes på kommunens hjemmeside.

Huseier står selv ansvarlig for at alle krav til sikkerhet er ivarettatt på en forskriftsmessig måte og er forpliktet til å få installasjonen inspisert og sikkerheten bekreftet av en kvalifisert kontrollør.

Lokalt feiervesen må informeres dersom installasjonen medfører endret feiebehov.

1.2 Mottak

Fjern emballasjen

Fjern transportskruene.

Sjekk om ovnen har skader.

Emballasjen er resirkulerbar og må plasseres i riktig container.

Ovnen er resirkulerbar og må plasseres på rett plass ved destruksjon.

1.3 Ovnens plassering

Det er forbudt å montere produktet i miljøer med eksplosiv atmosfære.

Beskyttelse gulv

Utstyret må installeres på en ikke-brennbar overflate. I tilfelle av brennbart gulv i tre, er det nødvendig å benytte en beskyttende plate av stål, keramikk eller glass med følgendedimensjoner:

Avstand foran 500 mm;

Avstand side 300 mm;

Avstand bak 100 mm

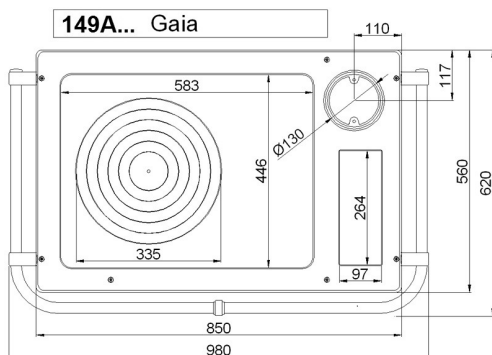
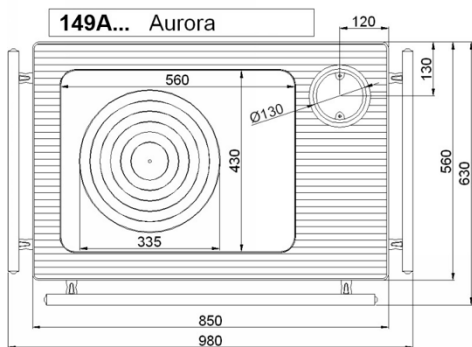
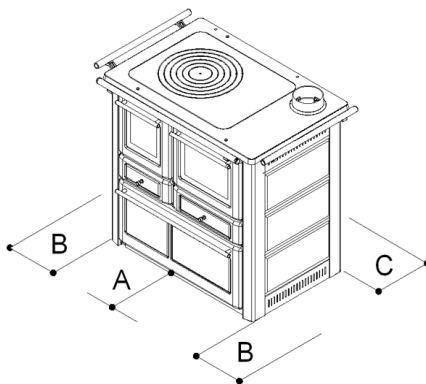
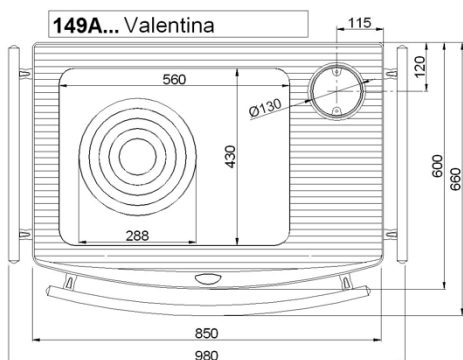
Spesielt for Norge: Min. 300 mm fremfor ileggsåpning, og bredde minimum lik halv ileggsåpningen.

Gulvplaten må være i henhold til nasjonale standarder og regler.

For plassering mot forskriftsmessig brannmur:
A 400 mm B > 100 mm C > 100 mm D > 1000 mm

For plassering til vegg av brennbart materiale:
A 800 mm B 400 mm C 400 mm D 800 mm

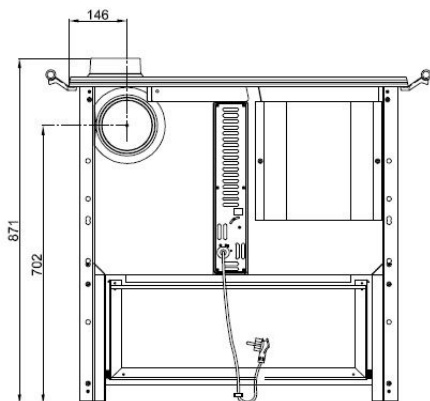
Spesielt for Norge: Ved plassering mot forskriftsmessig brannmur skal kan avstanden være minimum 5 cm bak og 30 cm til siden.
Anbefalt avstand til møbler og lignede 1,5 m.



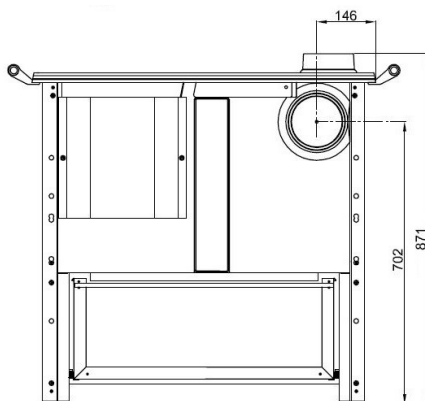
Vekt

	SERIE	149A		
	TYP	AURORA	VALENTINA	GAIA
<i>Model</i>				
Med sider i stål	kg	150	155	140
Med sider i keramikk	kg	160	-	150
Med sider i sten	kg	174	-	164

1.4 Tilkobling



149A ... DX



149A ... SX

Ovnen er levert fra fabrikk med røykuttak i toppen og bak. Medfølgende røykuttak monteres på topputtaket. For disse modellene benyttes røykrør med innvendig diameter på 130 mm.

Plasser kragen på toppen av komfyren (se bildet) og sett den sammen med skruer.

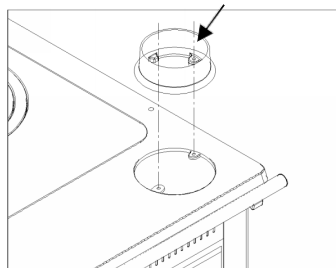
Ovnen må installeres med godkjente CE røykrør. Det må også tas hensyn til avstanden fra røykrør til brennbare materialer. Tilslutning til skorstein må utføres i henhold til skorsteinsleverandørens monteringsanvisninger. Produktet skal plasseres slik at det er mulig å rengjøre av ovn, røykrør og skorstein.

Før man tar hull, bør ovnen prøveoppstilles for riktig merking av hull i skorsteinen.

Skorsteinens diameter må være minst like stor som diameteren på røykrøret.

Røykrøret må monteres med

minimum 3% stigning fra ildstedet. Flere fastbrensel-fyrte ildsteder kan tilknyttes samme pipeløp dersom skorsteinens tverrsnitt er tilstrekkelig. Undersøk med gjeldende regler og forskrifter for hva som er tillatt.



1.5 Montering av rekkverk Fig 2

For montering av kobling D på ovnen
 Bruker du tilkobling C. C festes på
 rammen med 22 mm skruer.
 B festes mellom stengene.

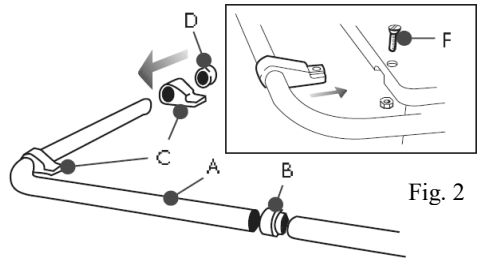
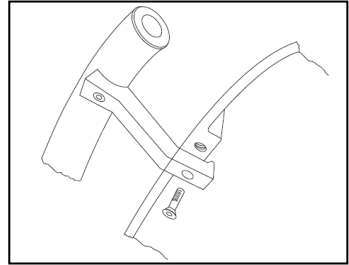


Fig. 2

Rekkverk for modellene Aurora Valentin fig. 3

Løs på skruene som er festet
 på rammen og fest rekkverket.



1.6 Elektrisk kobling

For mod. Aurora..., Valentina...,

Utstyret leveres med kabel med norsk kontakt. Enhver erstatning av deler skal gjøres av kvalifisert personell. Utstyret skal kobles til den elektriske tilførselen 1N 230V AC 50Hz med jording og beskyttet av en flerpolet bryter for å garantere fullstendig frakopling av utstyret. Unngå kontakt mellom varme eller skarpe overflater.

Gjelder Aurora

Topplaten har blitt behandlet med en smøreolje for å unngå rustdannelse så den er nødvendig å rengjøre den før tenning.

1.7 Tekniske detaljer

Beskrivelse	Mod.	149A		
		Aurora ...	Valentina ...	Gaia ...
Bredde	mm	980	980	980
Dybde	mm	630	680	620
Høyde	mm	850	850	850
Vekt	kg	tid. kap.		
Diameter røykrør	mm	130		
Varmeeffekt	kW	7.36		
Nominel varmeeffekt	kW	6.32		
Varmeeffekt levert rom	kW	6.32		
CO Utslipp til Nominell varme produksjon (på 1. 3% av O ₂)		0.051 % / 633 mg/Nm ³ / 423 mg/MJ		
NOx Utslipp til Nominell varme utgang (ved 13 % av O ₂)		83.6 mg/Nm ³ / 55.8 mg/MJ		
OGC Utslipp til Nominell varme utgang (ved 13 % av O ₂)		33.8 mg/Nm ³ / 16.1 mg/MJ		
Partikkel utslipp til Nominell varme utgang (ved 13 % av O ₂)		9.8 mg/Nm ³ / 6.5 mg/MJ		
Utslipp CO ₂ Nominell varme prod.	%	7.9		
Effektivitet: Nominell varme prod.	%	85.9		
Oppvarming volum (gunstig isolasjon)	m ³	150		
Oppvarming volum (ugunstig isolasjon.)	m ³	85		
Gasstemperatur Nominell varmeprod.	°C	160		
Røykgass Nominell varmeeffekt	g/sec	6.5		
Skorsteinstrekk i Test Nominell varmeeff.	Pa	10.3		
Skorsteinstrekk: Min - Maks	Pa	10 ÷ 20		
Brennbart		Wood logs of Beech size "1"		
Brennbar Maks pro h Nominell varmeeffekt	kg	1.7		
Brennbart påfyllingsintervall Nominell varmeeffekt	minute	52		
Vedinnlegg (BxH)	mm	185x195		
Brannristdimensjon (BxD)	mm	155x280		
Stekovn	liters	35		
Størrelse stekovn (BxDxH)	mm	350x410x248		
Lys I ovnen		YES	YES	NO
Deksel		NO	NO	NO
Synlig flamme		YES	YES	YES
Strømtilkobling	V/Hz -W	230/50 - 15	230/50 - 15	-

1.8 Bruk og sikkerhet

Ta vare på denne bruksanvisningen og bruk den hver gang det er nødvendig. Bruksanvisningen er en del av utstyret så den skal alltid være med selv om utstyret selges.

Ovnen skal kun benyttes til det bruk som den er produsert til. Alt annet bruk kan være farlig.

Bruken av ovnen skaper høye temperaturer på innvendige og utvendige overflater, som brukeren, barn og dyr kan komme i kontakt med: Så vær mest mulig oppmerksom.

Til å åpne brannør bør man bestandig benytte vedlagt hanske.

Ovnen må ikke benyttes dersom glass i dør er gått i stykker eller annen funksjon som gjør at ovnen ikke fungerer som den skal før problemet er løst.

Enhver vedlikeholds reparasjoner eller erstatning bør utføres av en kvalifisert person.

Bruk kun originale reservedeler.

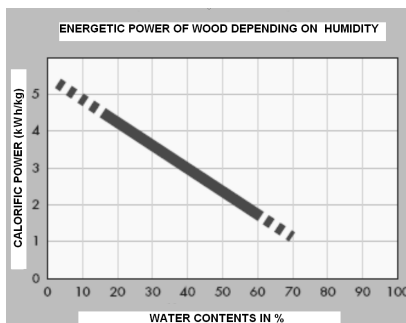
Ikke blokker lufteventiler eller varme røykrøråpninger.

Følg alle sikkerhetsavstander til brannfarlig materiale.

Ovnen skal kun benyttes til oppfyring med fast biobrensel. Gradert ved (ISO 17225-5:2021 standard.

Fuktigheten bør ikke overstige 18%. OBS: Det er ikke tillatt å benytte flytende brennbart eller koks/kull. Det er også forbudt å bruke annet brennbart materiale, gjelder husholdningsavfall, spon- og laminerte plater eller tre av som er lakkert eller impregneret. Bruk av dette kan skade produktet.

For å garantere en perfekt forbrenning, er det nødvendig å benytte tørr ved. Vedens – effektivitet avhenger av dens fuktighet.



1.9 Start

Ovnen skal først settes i gang etter å ha utført følgende operasjoner: fullfør montering, tilkobling til avtrekkskanal.

Under den første opptenningen vil ovnen gi fra seg en illeluktende gass. Denne er ikke giftig.

Vi foreslår en god lufting av rommet til vond lukt er eliminert.

3.4 Første opptenning

Bruk små-ved til opptenning.

Når ovnen brenner godt, legg til noen større vedbiter. Gjenta denne operasjonen til ovnen har nådd "oppvarming".

Legg ofte i ovnen, men bruk lite brensel om gangen.

Benytt vedlagt armatur.

Utstyret er en vedovn med funksjon som normativ EN 13240. Takket være brennkammerstrukturen har utstyret høy brenneeffektivitet.

Dekselet er komplett i emaljert stål, i de synlige modellene har brann- og ovnsdøren keramisk glass.

Den vanlige modellen har røyktilkoblingen til høyre, men den er også tilgjengelig på venstre modell.

2.0 Omstart med glør

Samle glørne midt i ovnen.

Åpen helt opp prime luft.

Vente noen minutter inntil det vises en flamme.

Legg i noen vedstykker og vente til disse har tatt fullstendig fyr.

Erstatt prime luft i de vanlige stillingene som angitt.

2.1 Rensing av risten

Ved å riste risten på håndtaket vil asken falle ned i askeskuffen og brennkammeret vil alltid være rent og klar for neste fyring.

2.2 Askeskuff

Askeskuffen bør tømmes for aske ved hjelp av medfølgende hanske. Tømming av askeskuffen bør gjøres når ovnen er kald.

Askeskuffen er plassert under brennkammeret, for å nå den er det nødvendig å åpne brandøren.

Tømming av askeskuffen må gjøres når apparatet er helt kaldt.

Ikke glem å sette inn askeskuffen på plass. Funksjonen til ovnen uten askeskuffen må anses som farlig.

Bruk den medfølgende hansken i tilfelle askeskuffen tømmes når apparatet fortsatt er varmt.

2.3 Varmeskuff

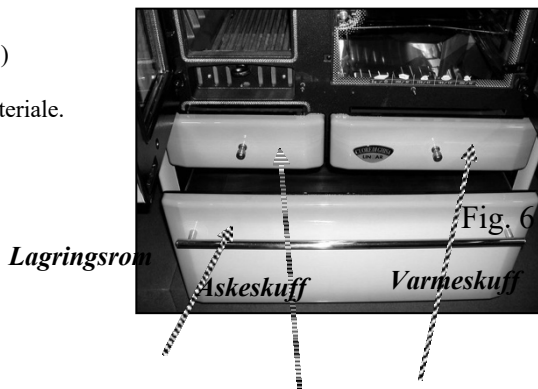
Komfyren er utstyrt med en skuff plassert under ovnen (fig. 6)

Skuff

Kan benyttes til å tørke ved. (Ved i Fig. 6)

Maksimal belastning er 10 kg.

Det må ikke lagres flytende brennbart materiale.



2.4 Prime lufteventil

Utstyret tilføres av en reguleringsluft, plassert i nedre del av fyringsrom (fig.7), for å nå den er det nødvendig å åpne døren. En sekundær fiksluft er plassert i den øvre delen av ovnens sider, denne gjør det mulig å forbedre utstyrsfunksjonen og varmeeffekten følgelig med lavere Co-utslipp. En annen sekundær fikseringsluft er plassert på utstyrsdøren i modell i øvre og nedre del av glasset, denne enheten holder glasset rent.

Stagg for rensing av rist



Fig.7

Sekundær luft – For rensing av glass



Fig.8

2.5 Røykventil

Røykventilen er en annen fungerende enhet, plassert under kokeplaten, den kan flyttes med staget plassert mellom tallerkenrammen og rekkverket. (Fig.9) Denne ventilen brukes til å øke utstyret effektivitet i startfasen e.

Stagg til røykventil



2.6 Kokeplate

For en god matlaging er det tilrådelig å bruke gryte med plan bunn. Varmeplaten er for en rask og enkel matlaging. Den varmeste delen av stråleplaten er på ringer, dette er den beste delen der du setter en kjele for å varme opp raskt.

Den ytre delen av stråleplaten er bedre for oppvarming av mat. Vær forsiktig så du unngår overoppheting av varmeplaten.

2.6 Komfyr

Utstyret leveres av en ovn i rustfritt stål for matlaging. Ovnens til modellene Aurora og Valentina har et lys som tennes automatisk ved åpning av ovnsdøren.

Ovnens leveres med et innvendig glass med termometer for enkel matlaging. Ovnens leveres med en rist og en panne. Komfyrer i ovnsdøren forsynt med glass for å sjekke matlagingen inne i ovnen, uten å åpne døren. For matlaging skal utstyret være i kontinuerlig drift og røykventilen skal være stengt i minst 60 minutter. Bruk ved i fine og små biter for å bringe ovnen til koketemperatur. Når den er nådd, bør ved-ilegg reduseres for å holde ovnstemperaturen jevn.


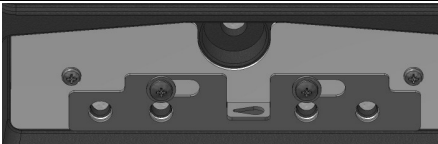
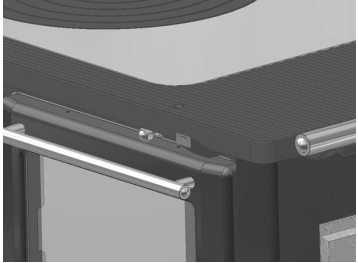
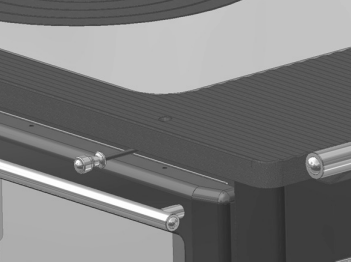
For å holde en konstant temperatur, anbefales det å ikke åpne ovnsglasset ofte.

2.7 Regulering av luft

For et godt kompromiss mellom den beste oppvarmingsytelsen og vedforbruk, anbefaler vi følgende:

Under normal funksjonsfase kan brannintensitetsreguleringen reguleres med luft og avtrekksventilen.

Følgende indikasjonsposisjoner refererer til utstyr i kontinuerlig drift:

Modells 149A	
Regulering	Ved
Posisjon prime luft	Lukket
Plassering røykventil	Lukket
Posisjon prime luft	
	
Lukket	Åpen
Regulering røykventil	
	
Åpen	Lukket

VIKTIG ADVARSEL

Alle vedlikeholds- og rengjøringer må utføres når ovnen er kald og elektrisitet er utkoblet.

2.8 Rengjøring

Frekvensen av ovnsrengjøring og vedlikehold er avhengig av ved-kvalitet. En høy grad av fuktighet i treverket kan øke nødvendige rengjørings- og vedlikeholds operasjoner, så vi anbefaler igjen å bruke en veldig høy kvalitet på veden

For å oppnå best mulig ytelse under ovns drift, er det nødvendig å rengjøre askeristen, tøm den for alle rester, rengjør alle hullene på bunnen og sett den tilbake på plass

Stål/støpejern deler: Bruk en kost eller vann med nøytralt vaskemiddel

Vinduer/keramikk: Bruk en svamp med nøytralt rengjøringsmiddel og tørk delene med en tørr klut.

Komfyr: Bruk en kost og nøytral såpe eller tørk med tørr klut.

Rengjøring av øvre kokeplate: Kokeplaten er laget av støpejern og under bruk kan den over tid endre farge. Dette er absolutt ikke en feil ved materialet, men en kjemisk/fysisk prosess forårsaket av kontinuerlig oppvarming av det ved høye temperaturer.

For rengjøring av den sentrale delen, bruk en fuktig klut med et ikke aggressivt rengjøringsmiddel.

2.9 Rengjøring av innvendig avgassrør:

Minst én per år eller når det ansees for nødvendig

Innvendig rengjøring må alltid gjøres når apparatet er kaldt.

Alt nødvendig utstyr bør forberedes før bruk.



Fig.10



Fig.11

For Gaia-modellen: ta bort stålplaten, den lille klaffen for rommet og ovnsplaten, (fig.10), nå kan du nå hver del av avgassrøret som bør renses.

Aurora – Valentina-modeller: ta bort stålplaten, og løft og fjern ovnsstrukturen ved å bruke den lille børsten (tilbehør vedlagt) og rengjør utstyrssidene for forbrenningsrester og aske. Bruk børste og støvsuger for å rengjøre utstyret på innsiden av forbrenningsrester. Etter rengjøringsoperasjoner bør alle utstyrsdelene monteres riktig igjen. Vær oppmerksom: under remonteringsfasen, vær oppmerksom på retningssansen til ovns deler. (Fig.12)

Vi anbefaler å alltid sjekke tilkoblingsrørene mellom utstyret og røykrøret for en eventuell rengjøring.



Fig. 12



Fig.12 Listene skal ligge med høy del opp.

3.0 Vanlig vedlikehold

HVERT ÅR ANBEFALES FØLGENDE DRIFTSVEDLIKEHOLD:

Fullstendig kontroll av apparatet av kvalifisert personale.

Rengjøring av avgass- og røykrør.

For å kontrollere og til slutt skifte av tetning.

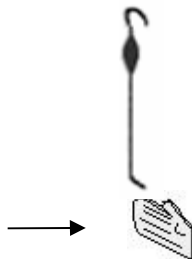
Vi anbefaler å utføre regelmessig vedlikehold av ovnen, avgassavløpskanalene og skorsteinen. I tilfelle ovnen ikke har vært i bruk i lang tid, bør du før du tenner ovnen, kontrollere at avtrekkskanalene og skorsteinen ikke er blokkert. Sjekk at glasset i branddørversjonene ikke har synlige skader.

3.1 Tilbehør

Følgende tilbehør følger med apparatet:

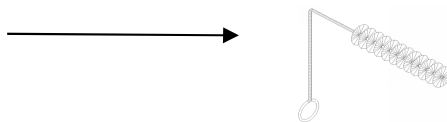
For å flytte rester inn i brennkammeret og for å flytte askeskuffen:

For å åpne ovnsdøren. Bruk alltid termohansken som følger med ovnen.



Bare mod. Aurora.... , Valentina....., for

Røykrør rensing.



3.2 Mulige feil og løsninger

Feil		Løsning
Vinduer i brannør og/eller brennkammer er skitne av svarte røyk.	Lite trekk Feil regulering. Ved med høy luftfuktighet. Dårlig kvalitet på ved.	Sjekk at røykrør ikke er blokkert. Sjekk røykrørets høyde, isolasjonen/forseglingen Les kapittelet "Forskrifter". Reduser mengden ved. Bruk tørket trevirke.
Ikke regelmessig varme	Røykrør/eksosgass Tett eller skitten. Komfyren er skitten innvendig	Rens komfyr Feie skorstein/røykrør.
For mye mørk røyk.	Røykrør/eksosgass tett eller skitten. Komfyr skitten inni.	Bruk tørr ved.
Avgasser slipper ut fra ovnen	Ikke korrekt regulering. Dør åpen under fyring. Utslipp utilstrekkelig. Ovnen bør bli renses	Ring feieren for å sjekke skorsteinskanalen. Les kapittelet "Forskrifter" og "Brennbart å bruke". Rengjør alle tilkoblingsrørene og skorsteinen

Alle endringer må gjøres av kvalifiserte personer.

CORISIT S.r.l. er ikke ansvarlig for skader på ting eller personer på grunn av feil installasjon, manipulering av utstyr, feil bruk, dårlig vedlikehold eller manglende overholdelse av gjeldende regler. Hvis det er hensiktsmessig, kan CORISIT S.r.l. forbeholder seg retten til å gjøre endringer uten varsel.

Note: _____



CORISIT S.r.l. Via E. Fermi, 5 – 42046 Reggio (RE) – Italy

www.corisit.com - info@corisit.com